

M12 female 0° A-cod. with cable shielded

RADOX EM 104 4x0.5 shielded bk 10m

Hembra recta

M12, 4 polos

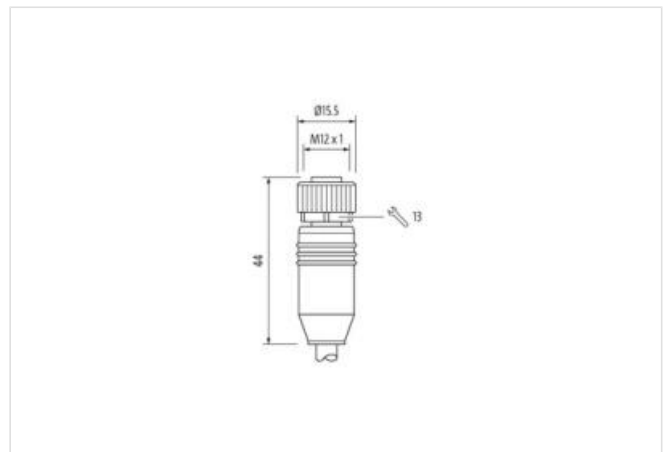
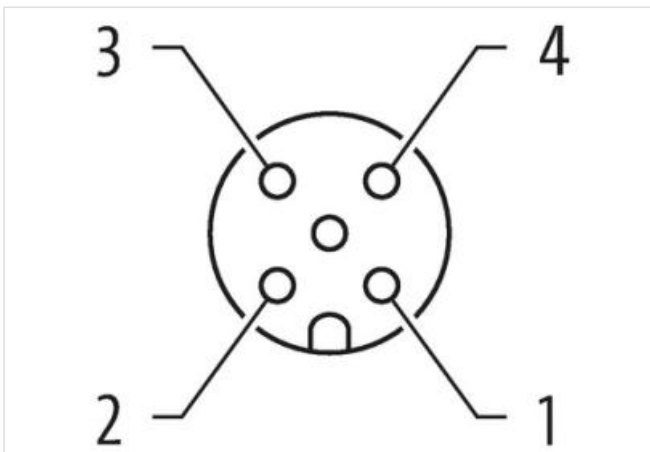
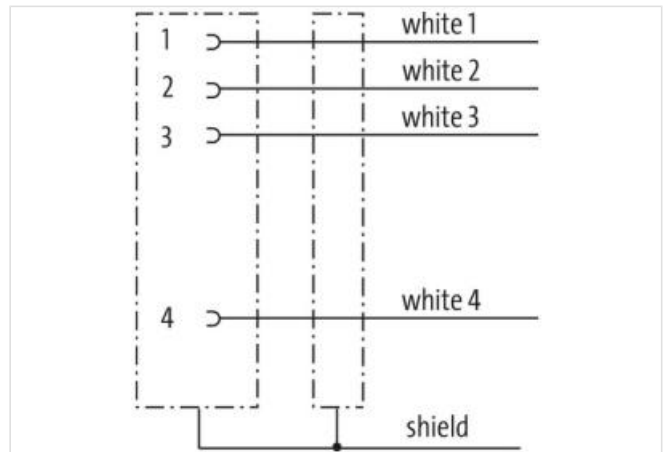
apantallado

con manguera de cables

Carcasas de plástico con resistencia óptima contra elementos químicos y aceites

La resistencia a ambientes agresivos debe ser testada de forma individual para cada aplicación. Más información bajo demanda.

Otras longitudes bajo demanda.

[Enlace al producto](#)**Ilustración**

El producto puede diferir de la imagen

Longitud del cable	10 m
Par de apriete	0,6 Nm
Family construction form	M12
Rosca	M12 x 1
Codificación	A
Ancho de llave	SW13

Longitud de desforrado (cubierta) 40 mm

Datos comerciales

ECLASS-6.0	27279218
ECLASS-7.0	27279218
ECLASS-8.0	27279218
ECLASS-9.0	27060311
ECLASS-10.1	27060311
ECLASS-11.1	27060311
ECLASS-12.0	27060311
ETIM-5.0	EC001855
GTIN	4048879672139
Número de tarifa arancelaria	85444290
Unidad de embalaje	1

Datos eléctricos | Alimentación

Tensión de servicio CA máx.	60 V
Tensión de servicio CC máx.	60 V
Corriente de servicio por contacto máx.	4 A

Instalación | Conexión

Longitud de desforrado (cubierta) 40 mm

Protección de equipos | Sistema eléctrico

Grado de contaminación	3
Tensión de servicio	1,5 kV
Grupo de sustancias aislantes (IEC 60664-1)	I

Datos técnicos | Datos mecánicos

Contorno para tubo corrugado sin

Datos mecánicos | Datos de material

Revestimiento bloqueo	Nickeled
Material carcasa	PUR
Material de bloqueo	Fundición a presión de zinc

Datos mecánicos | Datos de montaje

Modo de montaje insertado, Atornillado, Protección contra sacudidas

Características del entorno | Condiciones climáticas

Temperatura de servicio mín.	-25 °C
Temperatura de servicio máx.	85 °C
Additional condition temperature range	depending on cable quality

Important installation notes

Note on strain relief	Protect the connectors by suitable measures from mechanical loads, e.g. by the usage of cable ties.
Note on bending radius	Attention: Observe the permissible bending radii when laying cables, as the IP protection class can be endangered by excessive bending forces.

Estándar de producto DIN EN 61076-2-101 (M12)

Installation | Cable

wire arrangement	blanco 1, blanco 2, blanco 3, blanco 4
Identificación de cable	R13
Printing color of wire insulation	Negro (aislamiento blanco)
Printing spacing of wire insulation	15 mm
Color de la cubierta	negro
Amount stranding	1
Stranding	4 wires twisted
Apantallado de cable (tipo)	Trenzado de cobre, estañado
Envoltura	test, Foil

wire arrangement	blanco 1, blanco 2, blanco 3, blanco 4
Cable weighth	67,1 g/m
Material cubierta	Radox EM 104
Ausencia de sustancias (envoltura)	Sin plomo, Libre de clorofluorocarburos, libre de halógenos
Outer-diameter (jacket)	5,4 mm
Tolerance outer diameter (sheath)	± 5 %
Material wire insulation	Radox EI 303
Amount wires	4
Outer diameter insulation	1,42 mm
Outer diameter tolerance core insulation	± 5 %
Ingredient freeness wire insulation	Sin plomo, Libre de clorofluorocarburos, libre de halógenos
Printing color of wire insulation	Negro (aislamiento blanco)
Printing spacing of wire insulation	15 mm
Amount strands (wire)	19
Diameter of single wires	0,18 mm
Conductor crosssection (wire)	0,5 mm ²
Material conductor wire	Cordón de cobre, estañado
Conductor type (wire)	Clase de cordón 5
Max. rated voltage (conductor - conductor)	1000 V
Max. rated voltage (conductor - ground)	600 V
Intensidad de corriente (norma)	a DIN VDE 0298-4
Intensidad de corriente mín. cable	7,2 A
Electrical resistance line constant wire	40,1 Ω/km @ 20 °C
Tensión alterna soportada (cable - cable)	3,5 kV @ 60 s
Tensión alterna soportada (envoltura de cable)	3,5 kV @ 60 s
Tensión alterna soportada (apantallado de cable)	3,5 kV @ 60 s
Temperatura de servicio mín. (fija)	-50 °C
Temperatura de servicio máx. (fija)	120 °C
Temperatura de servicio mín. (cambiante)	-25 °C
Temperatura de servicio máx. (cambiante)	90 °C
UV resistance	DIN EN ISO 4892-2 A
Resistencia a la inflamabilidad	UL 1581 § 1090 UL 1581 § 1100 FT2 IEC 60332-2-2
chemical resistance	bien, debe comprobarse en relación con la aplicación
Resistencia a la gasolina	bien, debe comprobarse en relación con la aplicación
Oil resistance	bien, debe comprobarse en relación con la aplicación DIN EN 60811-404
radio de curvatura (fijo)	3 x Outer diameter
Radio de curvatura (móvil)	4 x Outer diameter