

Valve plug MDC04-4p with cable

PUR 4x0.75 bk UL/CSA+drag ch. 0.3m

Xtreme - Outdoor

Hembra recta

6...230 V AC/DC

4 polos

sin componentes

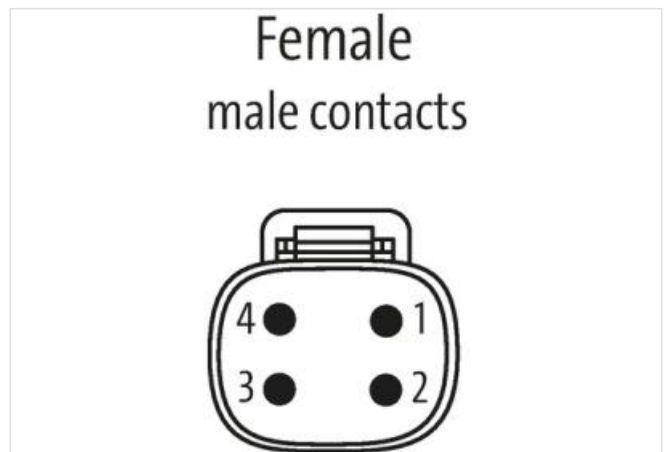
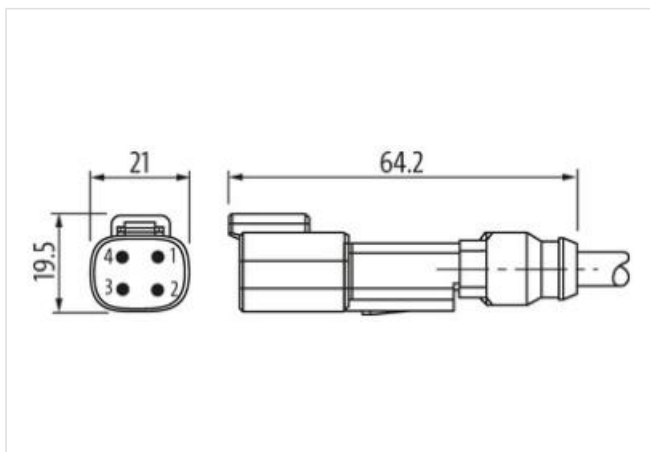
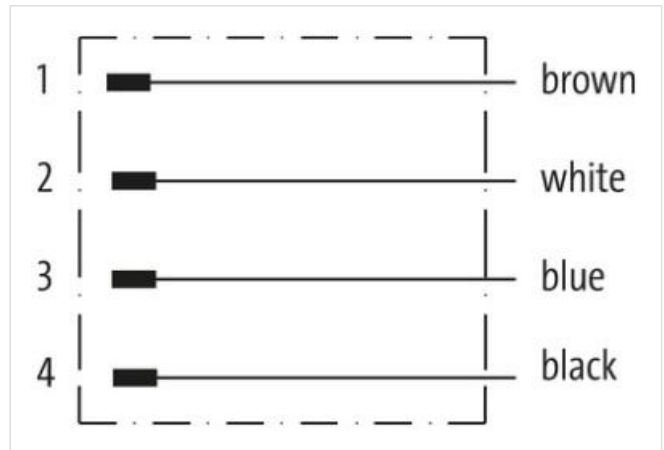
Carcasas de plástico con resistencia óptima contra elementos químicos y aceites

La resistencia a ambientes agresivos debe ser testada de forma individual para cada aplicación. Más información bajo demanda.

Otras longitudes bajo demanda.

Enlace al producto

Ilustración



El producto puede diferir de la imagen

Longitud del cable	0,3 m
--------------------	-------

Modo de montaje	insertado
-----------------	-----------

Revestimiento contacto	nickel plated
------------------------	---------------

Family construction form	MDC
--------------------------	-----

indicado para tubo corrugado (Ø int.)	11 mm
---------------------------------------	-------

Material contacto	Aleación de cobre
Nº de polos	4
Longitud de desforrado (cubierta)	20 mm
Datos comerciales	
ECLASS-6.0	27279218
ECLASS-7.0	27279218
ECLASS-8.0	27279218
ECLASS-9.0	27060311
ECLASS-10.1	27060312
ECLASS-11.1	27060312
ECLASS-12.0	27060312
ETIM-5.0	EC001855
GTIN	4048879764681
Número de tarifa arancelaria	85444290
Unidad de embalaje	1
Datos eléctricos Alimentación	
Tensión de servicio CA mín.	6 V
Tensión de servicio CA máx.	230 V
Tensión de servicio CC mín.	6 V
Tensión de servicio CC máx.	230 V
Corriente de servicio por contacto máx.	8 A
Diagnósticos	
LED de indicación de estado	no
Instalación Conexión	
Longitud de desforrado (cubierta)	20 mm
Family construction form	Amphenol AT04-4P
Protección de equipos Sistema eléctrico	
Grado de protección (EN IEC 60529)	IP68
Condición adicional grado de protección	insertado, Atornillado
Grado de contaminación	2
Tensión de servicio	2,5 kV
Grupo de sustancias aislantes (IEC 60664-1)	III
Supresor adicional	sin componentes
Datos mecánicos Datos de material	
Material junta	Silikona
Material carcasa	PA
Datos mecánicos Datos de montaje	
Técnicas de bloqueo	Conector conexión por muelle
Características del entorno Condiciones climáticas	
Temperatura de servicio mín.	-25 °C
Temperatura de servicio máx.	85 °C
Additional condition temperature range	depending on cable quality
Important installation notes	
Note on strain relief	Protect the connectors by suitable measures from mechanical loads, e.g. by the usage of cable ties.
Note on bending radius	Attention: Observe the permissible bending radii when laying cables, as the IP protection class can be endangered by excessive bending forces.
Installation Cable	
wire arrangement	, negro, azul, blanco
Identificación de cable	569
Tipo de cable	3

Color de la cubierta	negro
Type of Certificate	cURus
Amount stranding	1
Stranding	4 wires twisted
wire arrangement	, negro, azul, blanco
Cable weight	62,7 g/m
Material cubierta	PUR
Dureza shore cubierta	90 ± 5 Shore A
Ausencia de sustancias (envoltura)	Sin plomo, Libre de cadmio, Libre de clorofluorocarburos, libre de halógenos, Sin silicona
Outer-diameter (jacket)	6,5 mm
Tolerance outer diameter (sheath)	± 5 %
Material wire insulation	PP
Amount wires	4
Outer diameter insulation	1,85 mm
Outer diameter tolerance core insulation	± 5 %
Shore hardness wire insulation	70 ± 5 Shore D
Ingredient freeness wire insulation	Sin plomo, Libre de cadmio, Libre de clorofluorocarburos, libre de halógenos, Sin silicona
Amount strands (wire)	42
Diameter of single wires	0,15 mm
Conductor crosssection (wire)	0,75 mm ²
Material conductor wire	Cordón de cobre, pelado
Conductor type (wire)	Clase de cordón 6
Tensión nominal CA máx.	300 V
Intensidad de corriente (norma)	a DIN VDE 0298-4
Intensidad de corriente mín. cable	9,6 A
Electrical resistance line constant wire	26 Ω/km @ 20 °C
Tensión alterna soportada (cable - cable)	2,5 kV @ 60 s
Tensión alterna soportada (envoltura de cable)	2,5 kV @ 60 s
Temperatura de servicio mín. (fija)	-40 °C
Temperatura de servicio máx. (fija)	80 °C / 90 °C @ 10000 h Funcionamiento
Temperatura de servicio mín. (cambiante)	-25 °C
Temperatura de servicio máx. (cambiante)	80 °C / 90 °C @ 10000 h Funcionamiento
UV resistance	DIN EN ISO 4892-2 A
Resistencia a la inflamabilidad	IEC 60332-2-2 UL 1581 § 1100 FT2 UL 1581 § 1090
chemical resistance	bien, debe comprobarse en relación con la aplicación
Resistencia a la gasolina	bien, debe comprobarse en relación con la aplicación
Oil resistance	bien, debe comprobarse en relación con la aplicación DIN EN 60811-404
radio de curvatura (fijo)	5 x Outer diameter
Radio de curvatura (móvil)	10 x Outer diameter
Número de ciclos de flexión (cadenas portacables)	10 Mio. @ 25 °C
Distancia de recorrido (cadenas portacables)	10 m @ 25 °C horizontal
Velocidad de desplazamiento	3 m/s @ 25 °C
Número de ciclos de torsión	2 Mio.
Estrés de torsión	± 180 °/m
Velocidad de torsión	35 Ciclos/min