

M12 Steel female 0° A-cod. with cable

TPE-S 4x0.34 gy 12m

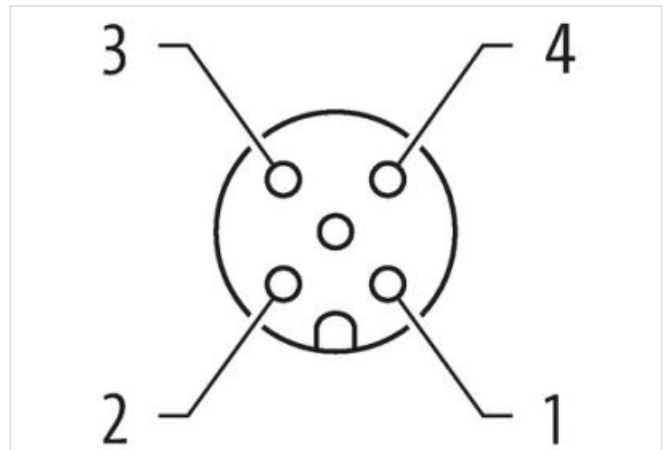
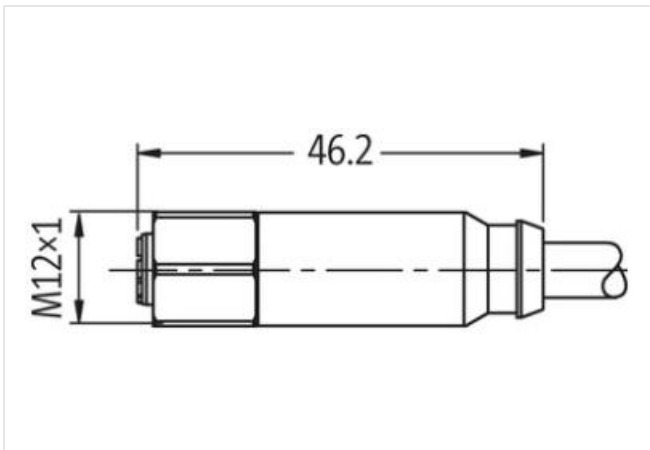
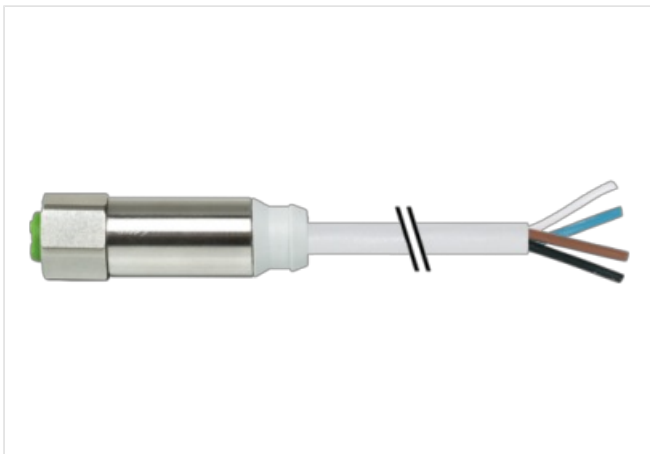
F&B-Steel

Hembra recta

M12, 4 polos

con manguera de cables

Otras longitudes bajo demanda.

Enlace al producto**Ilustración**

El producto puede diferir de la imagen

| | |
|------------------------------------|-------------|
| Longitud del cable | 12 m |
| Par de apriete | 0,6 Nm |
| Family construction form | M12 |
| Rosca | M12 x 1 |
| Codificación | A |
| Ancho de llave | SW13 |
| Grado de protección (EN IEC 60529) | IP68, IP69K |

Datos comerciales

| | |
|------------------------------|---------------|
| ECLASS-6.0 | 27279218 |
| ECLASS-7.0 | 27279218 |
| ECLASS-8.0 | 27279218 |
| ECLASS-9.0 | 27060311 |
| ECLASS-10.1 | 27060311 |
| ECLASS-11.1 | 27060311 |
| ECLASS-12.0 | 27060311 |
| ETIM-5.0 | EC001855 |
| GTIN | 4048879107730 |
| Número de tarifa arancelaria | 85444290 |
| Unidad de embalaje | 1 |

Datos eléctricos | Alimentación

| | |
|---|------|
| Tensión de servicio CA máx. | 32 V |
| Tensión de servicio CC máx. | 32 V |
| Corriente de servicio por contacto máx. | 4 A |

Protección de equipos | Sistema eléctrico

| | |
|---|------------------------|
| Condición adicional grado de protección | insertado, Atornillado |
| Grado de contaminación | 3 |
| Tensión de servicio | 2,5 kV |
| Grupo de sustancias aislantes (IEC 60664-1) | I |

Datos mecánicos | Datos de material

| | |
|---------------------|-------------------------------|
| Material de bloqueo | Acero inoxidable 1.4404 (V4A) |
|---------------------|-------------------------------|

Datos mecánicos | Datos de montaje

| | |
|-----------------|---|
| Modo de montaje | insertado, Atornillado, Protección contra sacudidas |
|-----------------|---|

Características del entorno | Condiciones climáticas

| | |
|--|----------------------------|
| Temperatura de servicio mín. | -40 °C |
| Temperatura de servicio máx. | 85 °C |
| Additional condition temperature range | depending on cable quality |

Important installation notes

| | |
|------------------------|---|
| Note on strain relief | Protect the connectors by suitable measures from mechanical loads, e.g. by the usage of cable ties. |
| Note on bending radius | Attention: Observe the permissible bending radii when laying cables, as the IP protection class can be endangered by excessive bending forces. |

Installation | Cable

| | |
|--|--|
| wire arrangement | , blanco, azul, negro |
| Identificación de cable | 336 |
| Color de la cubierta | gris |
| Amount stranding | 1 |
| Stranding | 4 wires twisted |
| wire arrangement | , blanco, azul, negro |
| Cable weight | 43,01 g/m |
| Material cubierta | TPE-S |
| Dureza shore cubierta | 80 ± 5 Shore A |
| Outer-diameter (jacket) | 5,2 mm |
| Tolerance outer diameter (sheath) | ± 5 % |
| Material wire insulation | TPE-S |
| Amount wires | 4 |
| Outer diameter insulation | 1,5 mm |
| Outer diameter tolerance core insulation | ± 5 % |
| Shore hardness wire insulation | 90 ± 5 Shore A |
| Ingredient freeness wire insulation | Sin plomo, Libre de cadmio, Libre de clorofluorocarburos, libre de halógenos |
| Amount strands (wire) | 180 |

| | |
|--|---|
| Diameter of single wires | 0,05 mm |
| Conductor crosssection (wire) | 0,34 mm ² |
| Material conductor wire | Cordón de cobre, pelado |
| Conductor type (wire) | Clase de cordón 6 |
| Intensidad de corriente (norma) | a DIN VDE 0298-4 |
| Intensidad de corriente mín. cable | 4,8 A |
| Electrical resistance line constant wire | 57 Ω/km @ 20 °C |
| Tensión alterna soportada (cable - cable) | 2,5 kV @ 60 s |
| Tensión alterna soportada (envoltura de cable) | 2,5 kV @ 60 s |
| Temperatura de servicio mín. (fija) | -50 °C |
| Temperatura de servicio máx. (fija) | 125 °C |
| Temperatura de servicio mín. (cambiante) | -30 °C |
| Temperatura de servicio máx. (cambiante) | 105 °C |
| Resistencia a la inflamabilidad | UL 1581 § 1100 FT2 UL 1581 § 1090 IEC 60332-2-2 |
| chemical resistance | bien, debe comprobarse en relación con la aplicación |
| Resistencia a la gasolina | bien, debe comprobarse en relación con la aplicación |
| Oil resistance | DIN EN 60811-404 bien, debe comprobarse en relación con la aplicación |
| radio de curvatura (fijo) | 10 x Outer diameter |
| Radio de curvatura (móvil) | 15 x Outer diameter |