

M12 female 90° A-cod. with cable AIDA

PUR 5x0.34 ye UL/CSA+drag ch. 1.5m

AIDA conform

Hembra 90°

M12, 5 polos

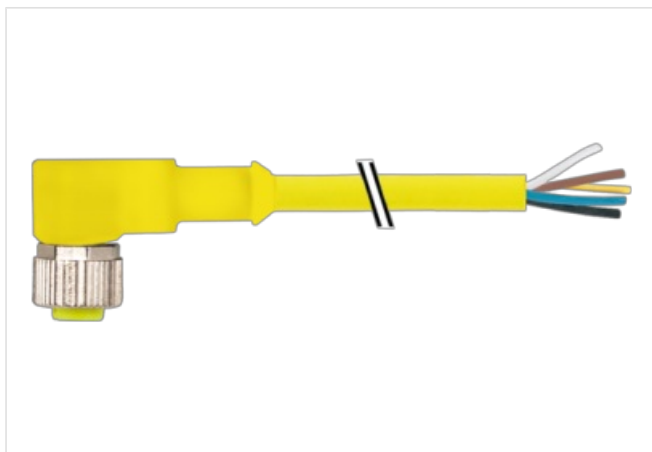
Art. 7005 - M12 Lite (tornillo hexagonal de plástico) bajo pedido

Carcasas de plástico con resistencia óptima contra elementos químicos y aceites

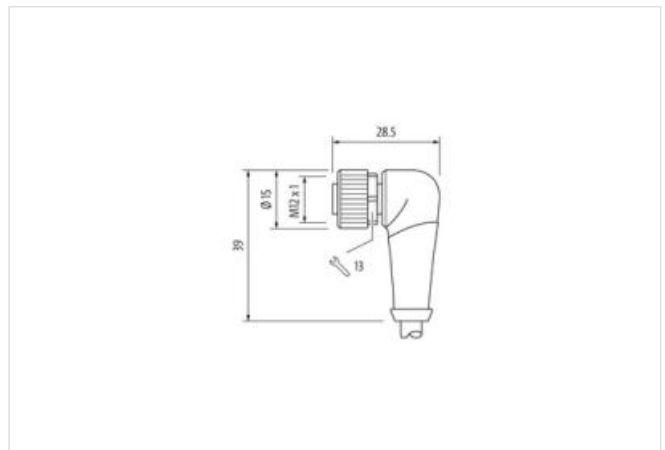
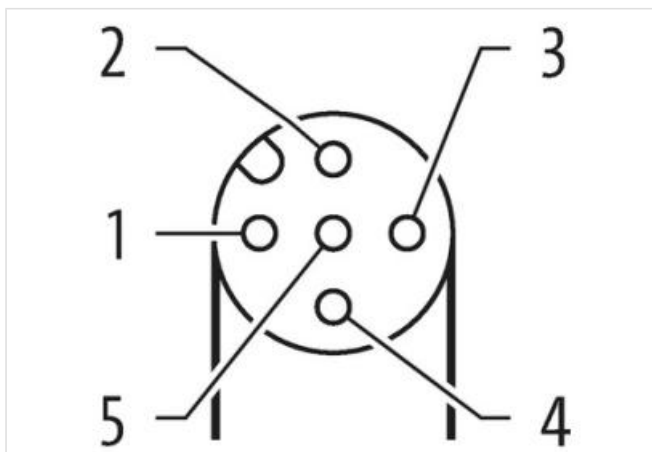
La resistencia a ambientes agresivos debe ser testada de forma individual para cada aplicación. Más información bajo demanda.

Otras longitudes bajo demanda.

Fulfills the requirements of MgU-I-B09-41 for the body construction industry.

[Enlace al producto](#)**Ilustración**

| | |
|---|----|
| 1 | BN |
| 2 | WH |
| 3 | BU |
| 4 | BK |
| 5 | GY |



El producto puede diferir de la imagen



Longitud del cable

1,5 m

| | |
|---------------------------------------|-------------------|
| Par de apriete | 0,6 Nm |
| Family construction form | M12 |
| Rosca | M12 x 1 |
| indicado para tubo corrugado (Ø int.) | 10 mm |
| Salida de cable | angular |
| Codificación | A |
| Nº de polos | 5 |
| Ancho de llave | SW13 |
| Grado de protección (EN IEC 60529) | IP65, IP66K, IP67 |

| | |
|-----------------------------------|----------------|
| Longitud de desforrado (cubierta) | 20 mm |
| Family construction form | free cable end |

Datos comerciales

| | |
|------------------------------|---------------|
| ECLASS-6.0 | 27279218 |
| ECLASS-6.1 | 27279218 |
| ECLASS-7.0 | 27279218 |
| ECLASS-8.0 | 27279218 |
| ECLASS-9.0 | 27060311 |
| ECLASS-10.1 | 27060311 |
| ECLASS-11.1 | 27060311 |
| ECLASS-12.0 | 27060311 |
| ETIM-5.0 | EC001855 |
| GTIN | 4048879826853 |
| Número de tarifa arancelaria | 85444290 |
| Unidad de embalaje | 1 |

Datos eléctricos | Alimentación

| | |
|-----------------------------------------|-------|
| Tensión de servicio CA máx. | 125 V |
| Tensión de servicio CC máx. | 125 V |
| Tensión de servicio CA (UL "Listed") | 30 V |
| Tensión de servicio CC (UL "Listed") | 30 V |
| Corriente de servicio por contacto máx. | 4 A |

Instalación | Conexión

| | |
|-----------------------------------|-------|
| Longitud de desforrado (cubierta) | 20 mm |
|-----------------------------------|-------|

Protección de equipos | Sistema eléctrico

| | |
|---------------------------------------------|------------------------|
| Condición adicional grado de protección | insertado, Atornillado |
| Grado de contaminación | 3 |
| Tensión de servicio | 1,5 kV |
| Grupo de sustancias aislantes (IEC 60664-1) | I |

Datos mecánicos | Datos de material

| | |
|-----------------------|-----------------------------|
| Revestimiento bloqueo | Recubierto con Safe Cover |
| Material carcasa | PUR |
| Material de bloqueo | Fundición a presión de zinc |

Datos mecánicos | Datos de montaje

| | |
|-----------------|-----------------------------------------------------|
| Modo de montaje | insertado, Atornillado, Protección contra sacudidas |
|-----------------|-----------------------------------------------------|

Características del entorno | Condiciones climáticas

| | |
|----------------------------------------|----------------------------|
| Temperatura de servicio mín. | -25 °C |
| Temperatura de servicio máx. | 85 °C |
| Additional condition temperature range | depending on cable quality |

Important installation notes

| | |
|-----------------------|-----------------------------------------------------------------------------------------------------|
| Note on strain relief | Protect the connectors by suitable measures from mechanical loads, e.g. by the usage of cable ties. |
|-----------------------|-----------------------------------------------------------------------------------------------------|

Note on bending radius

Attention: Observe the permissible bending radii when laying cables, as the IP protection class can be endangered by excessive bending forces.

| | |
|---------------------------------------------------|-------------------------------------------------------------------------------------------------------|
| Estándar de producto | DIN EN 61076-2-101 (M12) |
| Installation Cable | |
| wire arrangement | , negro, azul, blanco, gris |
| Identificación de cable | 127 |
| Tipo de cable | 5 |
| Color de la cubierta | amarillo |
| Type of Certificate | cURus |
| Normativas | cURus (AWM-Style 20549/10493), CE compliant, VASS 6 compliant, according to MgU-I-B09-41 (March 2021) |
| Amount stranding | 1 |
| Stranding | 5 wires En torno a Relleno de cable twisted |
| Filler | sí |
| wire arrangement | , negro, azul, blanco, gris |
| Cable weight | 49,5 g/m |
| Material cubierta | PUR |
| Dureza shore cubierta | 54 ± 5 Shore D |
| Ausencia de sustancias (envoltura) | Sin plomo, Libre de cadmio, Libre de clorofluorocarburos, libre de halógenos, Sin silicona |
| Outer-diameter (jacket) | 5,2 mm |
| Tolerance outer diameter (sheath) | ± 5 % |
| Material wire insulation | PP |
| Amount wires | 5 |
| Outer diameter insulation | 1,25 mm |
| Outer diameter tolerance core insulation | ± 5 % |
| Shore hardness wire insulation | 73 ± 5 Shore D |
| Ingredient freeness wire insulation | Sin plomo, Libre de cadmio, Libre de clorofluorocarburos, libre de halógenos, Sin silicona |
| Amount strands (wire) | 42 |
| Diameter of single wires | 0,1 mm |
| Conductor crosssection (wire) | 0,34 mm ² |
| Material conductor wire | Cordón de cobre, pelado |
| Conductor type (wire) | Clase de cordón 6 |
| Tensión nominal CA máx. | 300 V |
| Intensidad de corriente (norma) | a DIN VDE 0298-4 |
| Intensidad de corriente mín. cable | 4,5 A |
| Electrical resistance line constant wire | 60 Ω/km @ 20 °C |
| Tensión alterna soportada (cable - cable) | 2,5 kV @ 60 s |
| Tensión alterna soportada (envoltura de cable) | 2,5 kV @ 60 s |
| Temperatura de servicio mín. (fija) | -40 °C |
| Temperatura de servicio máx. (fija) | 80 °C / 90 °C @ 10000 h Funcionamiento |
| Temperatura de servicio mín. (cambiante) | -25 °C |
| Temperatura de servicio máx. (cambiante) | 80 °C / 90 °C @ 10000 h Funcionamiento |
| Resistencia a la inflamabilidad | IEC 60332-2-2 UL 1581 § 1090 UL 1581 § 1100 FT2 |
| chemical resistance | bien, debe comprobarse en relación con la aplicación |
| Resistencia a la gasolina | bien, debe comprobarse en relación con la aplicación |
| Oil resistance | DIN EN 60811-404 bien, debe comprobarse en relación con la aplicación |
| radio de curvatura (fijo) | 5 x Outer diameter |
| Radio de curvatura (móvil) | 10 x Outer diameter |
| Número de ciclos de flexión (cadenas portacables) | 10 Mio. @ 25 °C |
| Distancia de recorrido (cadenas portacables) | 5 m @ 25 °C horizontal |
| Velocidad de desplazamiento | 3,3 m/s @ 25 °C |
| Número de ciclos de torsión | 1 Mio. |
| Estrés de torsión | ± 360 °/m |

La información contenida en esta ficha técnica se ha elaborado con el máximo cuidado.

La responsabilidad por la exacta integridad y actualidad de la información se limita a una negligencia grave. Versión: 26.06.2024

Murrelektronik Spain, S.L.U. | C/. Pau Vila 22 1ª 1ª | 08174 Sant Cugat del Vallès | Fon +34 93 582-0145 | Fax +34 93 582-1143 | shop@murrelektronik.es | shop.murrelektronik.es

Velocidad de torsión

35 Ciclos/min