

M12 female 90° A-cod. with cable AIDA

PUR 5x0.34 ye UL/CSA+drag ch. 30m

AIDA conform

Hembra 90°

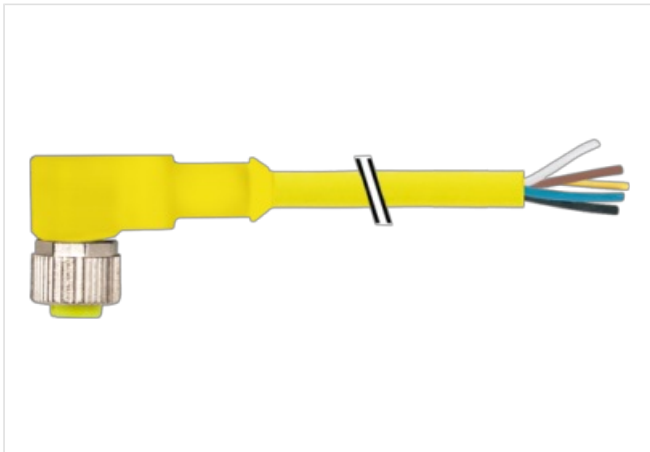
M12, 5 polos

Art. 7005 - M12 Lite (tornillo hexagonal de plástico) bajo pedido

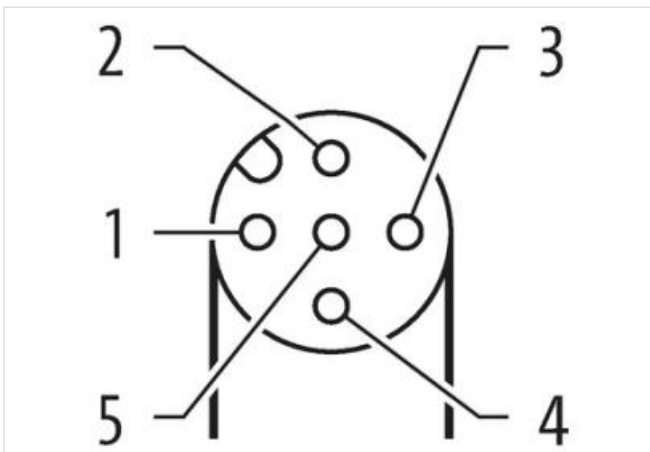
Carcasas de plástico con resistencia óptima contra elementos químicos y aceites

La resistencia a ambientes agresivos debe ser testada de forma individual para cada aplicación. Más información bajo demanda.

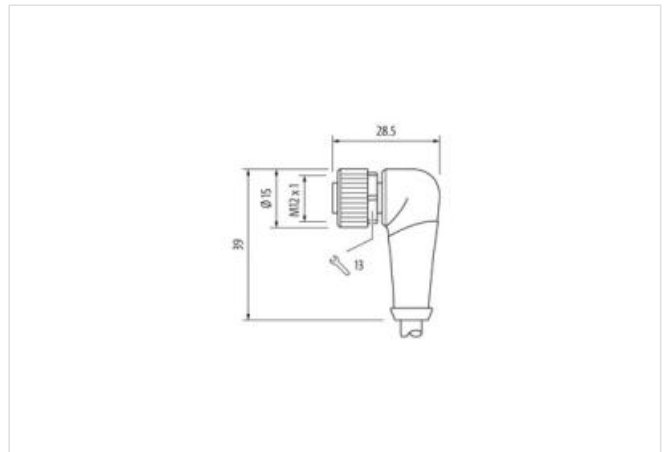
Otras longitudes bajo demanda.

[Enlace al producto](#)**Ilustración**

1	BN
2	WH
3	BU
4	BK
5	GY



El producto puede diferir de la imagen



Longitud del cable

30 m

Par de apriete	0,6 Nm
Family construction form	M12
Rosca	M12 x 1
indicado para tubo corrugado (Ø int.)	10 mm
Salida de cable	angular
Codificación	A
Nº de polos	5
Ancho de llave	SW13
Grado de protección (EN IEC 60529)	IP65, IP66K, IP67

Longitud de desforrado (cubierta)	20 mm
Family construction form	free cable end

Datos comerciales

ECLASS-6.0	27279218
ECLASS-6.1	27279218
ECLASS-7.0	27279218
ECLASS-8.0	27279218
ECLASS-9.0	27060311
ECLASS-10.1	27060311
ECLASS-11.1	27060311
ECLASS-12.0	27060311
ETIM-5.0	EC001855
GTIN	4048879677950
Número de tarifa arancelaria	85444290
Unidad de embalaje	1

Datos eléctricos | Alimentación

Tensión de servicio CA máx.	125 V
Tensión de servicio CC máx.	125 V
Tensión de servicio CA (UL "Listed")	30 V
Tensión de servicio CC (UL "Listed")	30 V
Corriente de servicio por contacto máx.	4 A

Instalación | Conexión

Longitud de desforrado (cubierta)	20 mm
-----------------------------------	-------

Protección de equipos | Sistema eléctrico

Condición adicional grado de protección	insertado, Atornillado
Grado de contaminación	3
Tensión de servicio	1,5 kV
Grupo de sustancias aislantes (IEC 60664-1)	I

Datos mecánicos | Datos de material

Revestimiento bloqueo	Nickeled
Material carcasa	PUR
Material de bloqueo	Fundición a presión de zinc

Datos mecánicos | Datos de montaje

Modo de montaje	insertado, Atornillado, Protección contra sacudidas
-----------------	-----------------------------------------------------

Características del entorno | Condiciones climáticas

Temperatura de servicio mín.	-25 °C
Temperatura de servicio máx.	85 °C
Additional condition temperature range	depending on cable quality

Important installation notes

Note on strain relief	Protect the connectors by suitable measures from mechanical loads, e.g. by the usage of cable ties.
Note on bending radius	Attention: Observe the permissible bending radii when laying cables, as the IP protection class can be endangered by excessive bending forces.

Estándar de producto	DIN EN 61076-2-101 (M12)
Installation Cable	
wire arrangement	, negro, azul, blanco, gris
Identificación de cable	126
Tipo de cable	3
Color de la cubierta	amarillo
Type of Certificate	cURus
Amount stranding	1
Stranding	5 wires En torno a Relleno de cable twisted
Filler	sí
wire arrangement	, negro, azul, blanco, gris
Cable weight	41,8 g/m
Material cubierta	PUR
Dureza shore cubierta	90 ± 5 Shore A
Ausencia de sustancias (envoltura)	Sin plomo, Libre de cadmio, Libre de clorofluorocarburos, libre de halógenos, Sin silicona
Outer-diameter (jacket)	4,8 mm
Tolerance outer diameter (sheath)	± 5 %
Material wire insulation	PP
Amount wires	5
Outer diameter insulation	1,25 mm
Outer diameter tolerance core insulation	± 5 %
Shore hardness wire insulation	70 ± 5 Shore D
Ingredient freeness wire insulation	Sin plomo, Libre de cadmio, Libre de clorofluorocarburos, libre de halógenos, Sin silicona
Amount strands (wire)	42
Diameter of single wires	0,1 mm
Conductor crosssection (wire)	0,34 mm ²
Material conductor wire	Cordón de cobre, pelado
Conductor type (wire)	Clase de cordón 6
Tensión nominal CA máx.	300 V
Intensidad de corriente (norma)	a DIN VDE 0298-4
Intensidad de corriente mín. cable	4,5 A
Electrical resistance line constant wire	57 Ω/km @ 20 °C
Tensión alterna soportada (cable - cable)	2,5 kV @ 60 s
Tensión alterna soportada (envoltura de cable)	2,5 kV @ 60 s
Temperatura de servicio mín. (fija)	-40 °C
Temperatura de servicio máx. (fija)	80 °C / 90 °C @ 10000 h Funcionamiento
Temperatura de servicio mín. (cambiante)	-25 °C
Temperatura de servicio máx. (cambiante)	80 °C / 90 °C @ 10000 h Funcionamiento
Resistencia a la inflamabilidad	UL 1581 § 1100 FT2 IEC 60332-2-2 UL 1581 § 1090
chemical resistance	bien, debe comprobarse en relación con la aplicación
Resistencia a la gasolina	bien, debe comprobarse en relación con la aplicación
Oil resistance	bien, debe comprobarse en relación con la aplicación DIN EN 60811-404
radio de curvatura (fijo)	5 x Outer diameter
Radio de curvatura (móvil)	10 x Outer diameter
Número de ciclos de flexión (cadenas portacables)	10 Mio. @ 25 °C
Distancia de recorrido (cadenas portacables)	10 m @ 25 °C horizontal
Velocidad de desplazamiento	3 m/s @ 25 °C
Número de ciclos de torsión	2 Mio.
Estrés de torsión	± 180 °/m
Velocidad de torsión	35 Ciclos/min