

**M12 male 90° A-cod. with cable shielded F&B Pro**

TPE-S 5x0.34 shielded bu UL robot+drag ch. 10m

Conectores para Food &amp; Beverage

Otras longitudes bajo demanda.

Macho 90°, apantallado

M12 F&amp;B Pro

5 polos

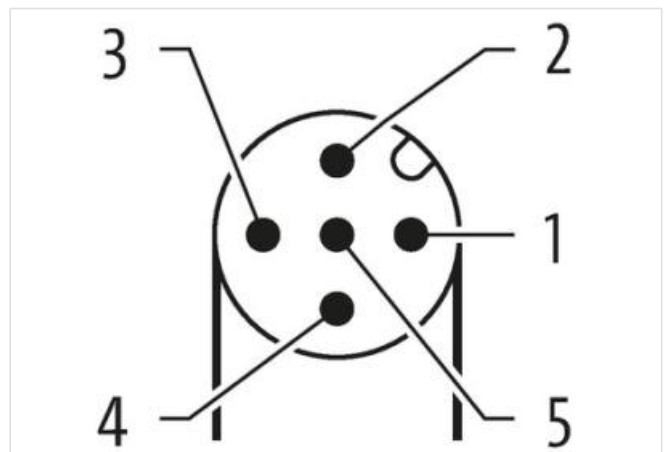
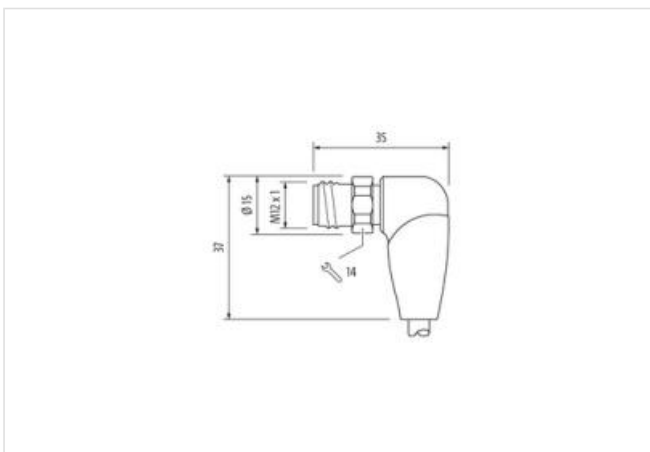
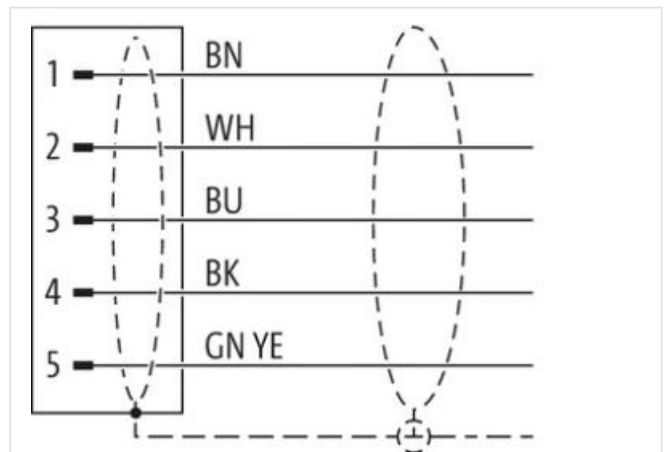
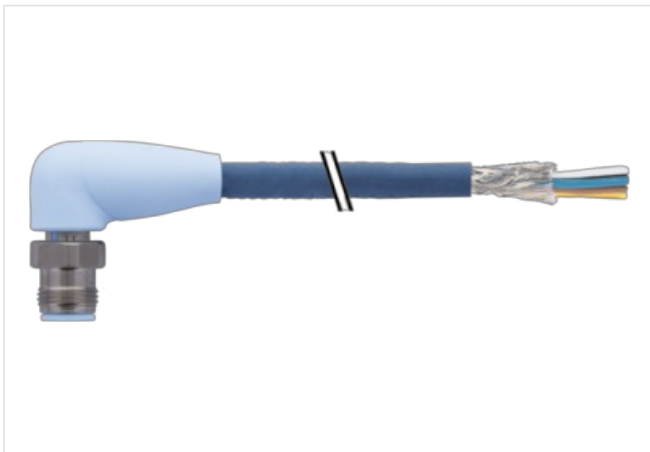
Tornillo, acero inoxidable 1.4404 (V4A)

sin portaetiquetas

IP69K

Carcasas de plástico con resistencia óptima contra elementos químicos y aceites

La resistencia a ambientes agresivos debe ser testada de forma individual para cada aplicación. Más información bajo demanda.

**[Enlace al producto](#)****Ilustración**

El producto puede diferir de la imagen



Longitud del cable	10 m
Par de apriete	0,6 Nm
Modo de montaje	insertado, Atornillado
Revestimiento contacto	chapado en oro
Family construction form	M12
Rosca	M12 x 1
Codificación	A
Material contacto	Aleación de cobre
Nº de polos	5
Ancho de llave	SW14
Grado de protección (EN IEC 60529)	IP65, IP68, IP69K

Longitud de desforrado (cubierta)	20 mm
-----------------------------------	-------

**Datos comerciales**

ECLASS-6.0	27279218
ECLASS-6.1	27279218
ECLASS-7.0	27279218
ECLASS-8.0	27279218
ECLASS-9.0	27060311
ECLASS-10.1	27060311
ECLASS-11.1	27060311
ECLASS-12.0	27060311
ETIM-5.0	EC001855
GTIN	4048879757300
Número de tarifa arancelaria	85444290
Unidad de embalaje	1

**Datos eléctricos | Alimentación**

Tensión de servicio CA máx.	60 V
Tensión de servicio CC máx.	60 V
Tensión de servicio CA (UL "Listed")	30 V
Tensión de servicio CC (UL "Listed")	30 V
Corriente de servicio por contacto máx.	4 A

**Diagnósticos**

LED de indicación de estado	no
-----------------------------	----

**Instalación | Conexión**

Longitud de desforrado (cubierta)	20 mm
-----------------------------------	-------

**Protección de equipos | Sistema eléctrico**

Condición adicional grado de protección	insertado, Atornillado
Grado de contaminación	3
Tensión de servicio	1,5 kV
Grupo de sustancias aislantes (IEC 60664-1)	I

**Datos técnicos | Datos mecánicos**

Contorno para tubo corrugado	sin
------------------------------	-----

**Datos mecánicos | Datos de material**

Color de soportes de contacto	ice blue
Material carcasa	PP
Material transportador de contactos	PP
Material de bloqueo	Acero inoxidable 1.4404 (V4A)

**Datos mecánicos | Datos de montaje**

Modo de montaje	insertado, Atornillado, Protección contra sacudidas
-----------------	---

Características del entorno   Condiciones climáticas	
Temperatura de servicio mín.	-40 °C
Temperatura de servicio máx.	105 °C
Additional condition temperature range	depending on cable quality
Important installation notes	
Note on strain relief	Protect the connectors by suitable measures from mechanical loads, e.g. by the usage of cable ties.
Note on bending radius	<b>Attention:</b> Observe the permissible bending radii when laying cables, as the IP protection class can be endangered by excessive bending forces.
Estándar de producto	DIN EN 61076-2-101 (M12), FDA conform
Installation   Cable	
wire arrangement	, negro, azul, blanco, Verde-amarillo
Identificación de cable	372
Color de la cubierta	azul
Amount stranding	1
Stranding	5 wires En torno a Relleno de cable twisted
Apantallado de cable (tipo)	Trenzado de cobre, estañado
Apantallado de cable (recubrimiento)	85 %
Envoltura	test
Filler	sí
wire arrangement	, negro, azul, blanco, Verde-amarillo
Cable weight	51,7 g/m
Material cubierta	TPE-S
Dureza shore cubierta	47 ± 5 Shore D
Ausencia de sustancias (envoltura)	Sin plomo, Libre de cadmio, Libre de clorofluorocarburos, libre de halógenos, Sin silicona
Outer-diameter (jacket)	5,9 mm
Tolerance outer diameter (sheath)	± 5 %
Material wire insulation	PP
Amount wires	5
Outer diameter insulation	1,27 mm
Outer diameter tolerance core insulation	± 5 %
Shore hardness wire insulation	64 ± 3 Shore D
Ingredient freeness wire insulation	Sin plomo, Libre de cadmio, Libre de clorofluorocarburos, libre de halógenos, Sin silicona
Amount strands (wire)	42
Diameter of single wires	0,1 mm
Conductor crosssection (wire)	0,34 mm <sup>2</sup>
Material conductor wire	Cordón de cobre, pelado
Conductor type (wire)	Clase de cordón 6
Tensión nominal CA máx.	300 V
Intensidad de corriente (norma)	a DIN VDE 0298-4
Intensidad de corriente mín. cable	4,5 A
Electrical resistance line constant wire	58 Ω/km @ 20 °C
Tensión alterna soportada (cable - cable)	3 kV @ 60 s
Temperatura de servicio mín. (fija)	-40 °C
Temperatura de servicio máx. (fija)	105 °C
Temperatura de servicio mín. (cambiante)	-25 °C
Temperatura de servicio máx. (cambiante)	105 °C
Resistencia a la inflamabilidad	UL 1581 § 1100 FT2   IEC 60332-2-2   UL 1581 § 1090
chemical resistance	bien, debe comprobarse en relación con la aplicación
Resistencia a la gasolina	bien, debe comprobarse en relación con la aplicación
Oil resistance	bien, debe comprobarse en relación con la aplicación   DIN EN 60811-404
radio de curvatura (fijo)	5 x Outer diameter
Radio de curvatura (móvil)	10 x Outer diameter

Número de ciclos de flexión (cadenas portacables)	4 Mio. @ 25 °C
---	----------------

Distancia de recorrido (cadenas portacables)	10 m @ 25 °C   horizontal
--	---------------------------

Velocidad de desplazamiento	3 m/s @ 25 °C
-----------------------------	---------------

Número de ciclos de torsión	2 Mio.
-----------------------------	--------

Estrés de torsión	± 180 °/m
-------------------	-----------

Velocidad de torsión	35 Ciclos/min
----------------------	---------------