

**MSUD valve plug A-18mm with cable F&B**

PVC 3x0.75 gy 7.5m

**F&B MSUD**

La resistencia a ambientes agresivos debe ser testada de forma individual para cada aplicación. Más información bajo demanda.

Forma A (18mm)

24 V AC/DC  $\pm 25\%$ 

LED y antiparasitario

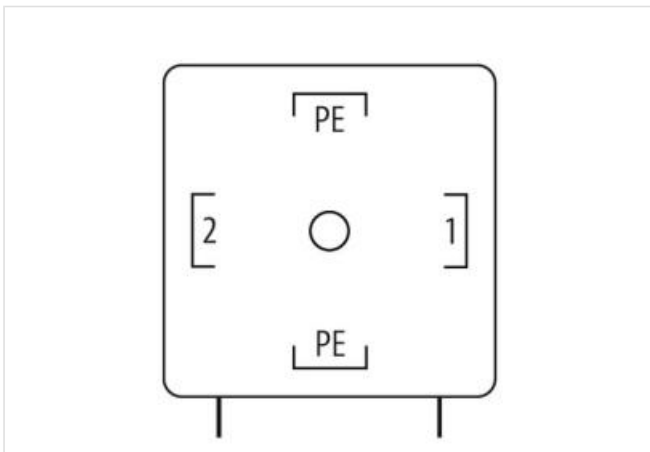
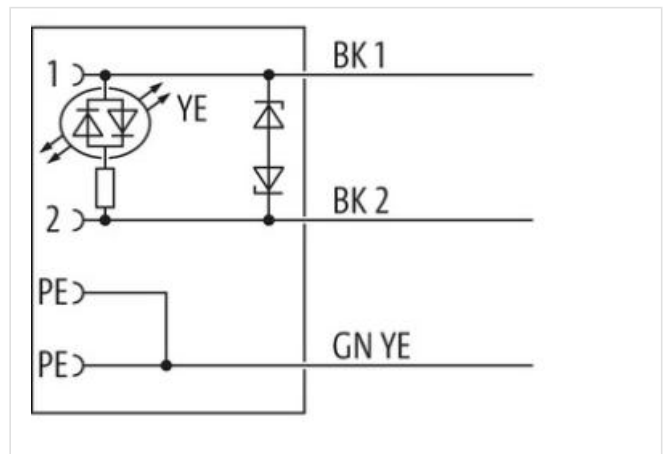
3 polos

Acero inoxidable (V4A)

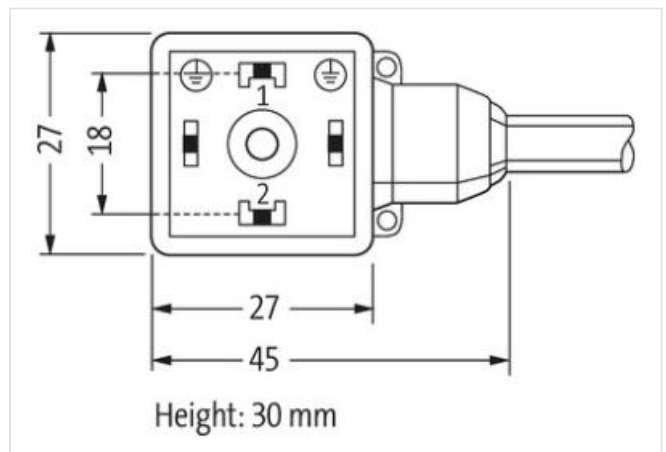
Tierra puentada

Otras longitudes bajo demanda.

Carcasas de plástico con resistencia óptima contra elementos químicos y aceites

**[Enlace al producto](#)****Ilustración**

El producto puede diferir de la imagen



Longitud del cable	7,5 m
Par de apriete	0,4 Nm
Family construction form	M12
Rosca	M3
Grado de protección (EN IEC 60529)	IP65, IP68, IP69K

**Datos comerciales**

ECLASS-6.0	27279218
ECLASS-7.0	27279218
ECLASS-8.0	27279218
ECLASS-9.0	27060311
ECLASS-10.1	27060312
ECLASS-11.1	27060312
ECLASS-12.0	27060312
ETIM-5.0	EC001855
GTIN	4048879108508
Número de tarifa arancelaria	85444290
Unidad de embalaje	1

**Datos técnicos | Datos eléctricos**

Tiempo de demora de desactivación máx.	20 ms
--	-------

**Datos eléctricos | Alimentación**

Tensión de servicio CA	24 V
Tensión de servicio CA mín.	18 V
Tensión de servicio CA máx.	30 V
Tensión de servicio CC	24 V
Tensión de servicio CC mín.	18 V
Tensión de servicio CC máx.	30 V
Tensión de pico de desconexión máx.	55 V
Corriente de servicio por contacto máx.	4 A
Consumo de corriente máx.	12 mA

**Diagnósticos**

LED de indicación de estado	amarillo
-----------------------------	----------

**Protección de equipos | Sistema eléctrico**

Condición adicional grado de protección	insertado, Atornillado
Grado de contaminación	3
Tensión de servicio	0,8 kV
Grupo de sustancias aislantes (IEC 60664-1)	I
Supresor adicional	Diodo , Z-Diode

**Datos mecánicos | Datos de material**

Color carcasa	gris
Material junta	PUR
Matrial carcasa	PBT
Material de bloqueo	Acero inoxidable (V4A)

**Características del entorno | Condiciones climáticas**

Temperatura de servicio mín.	-25 °C
Temperatura de servicio máx.	85 °C
Additional condition temperature range	depending on cable quality

**Important installation notes**

Note on strain relief	Protect the connectors by suitable measures from mechanical loads, e.g. by the usage of cable ties.
Note on bending radius	<b>Attention:</b> Observe the permissible bending radii when laying cables, as the IP protection class can be endangered by excessive bending forces.

**Installation | Cable**

La información contenida en esta ficha técnica se ha elaborado con el máximo cuidado.

La responsabilidad por la exacta integridad y actualidad de la información se limita a una negligencia grave. Versión: 23.06.2024

wire arrangement	negro 1, negro 2, Verde-amarillo
Identificación de cable	216
Tipo de cable	1
Printing color of wire insulation	Blanco (aislamiento negro)
Color de la cubierta	gris
Amount stranding	1
Stranding	3 wires twisted
wire arrangement	negro 1, negro 2, Verde-amarillo
Cable weight	63,8 g/m
Material cubierta	PVC
Dureza shore cubierta	80 ± 5 Shore A
Ausencia de sustancias (envoltura)	Sin plomo, Libre de cadmio, Libre de clorofluorocarburos, Sin silicona
Outer-diameter (jacket)	5,9 mm
Tolerance outer diameter (sheath)	± 5 %
Material wire insulation	PVC
Amount wires	3
Outer diameter insulation	1,8 mm
Outer diameter tolerance core insulation	± 5 %
Shore hardness wire insulation	43 ± 5 Shore D
Material properties wire insulation	Fácil de procesar a máquina
Ingredient freeness wire insulation	Sin plomo, Libre de cadmio, Libre de clorofluorocarburos, Sin silicona
Printing color of wire insulation	Blanco (aislamiento negro)
Amount strands (wire)	24
Diameter of single wires	0,2 mm
Conductor crosssection (wire)	0,75 mm <sup>2</sup>
Material conductor wire	Cordón de cobre, pelado
Conductor type (wire)	Clase de cordón 5
Max. rated voltage (conductor - conductor)	500 V
Max. rated voltage (conductor - ground)	300 V
Intensidad de corriente (norma)	a DIN VDE 0298-4
Intensidad de corriente mín. cable	12 A
Electrical resistance line constant wire	26 Ω/km @ 20 °C
Tensión alterna soportada (cable - cable)	3 kV @ 60 s
Tensión alterna soportada (envoltura de cable)	3 kV @ 60 s
Temperatura de servicio mín. (fija)	-30 °C
Temperatura de servicio máx. (fija)	70 °C
Temperatura de servicio mín. (cambiante)	-5 °C
Temperatura de servicio máx. (cambiante)	70 °C
Resistencia a la inflamabilidad	UL 1581 § 1090   IEC 60332-2-2   UL 1581 § 1100 FT2
chemical resistance	bien, debe comprobarse en relación con la aplicación
Resistencia a la gasolina	bien, debe comprobarse en relación con la aplicación
Oil resistance	bien, debe comprobarse en relación con la aplicación   DIN EN 60811-404
radio de curvatura (fijo)	5 x Outer diameter
Radio de curvatura (móvil)	10 x Outer diameter