

M12 male 0° / M12 female 0° A-cod. V4A

PUR AWG24+22 shielded bk UL/CSA+drag ch. 3m

M12 – M12, 5-polos

Macho recto – hembra recta

Codificado A

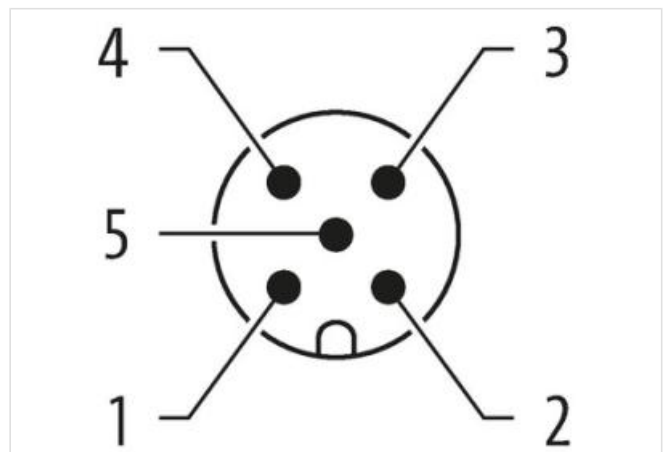
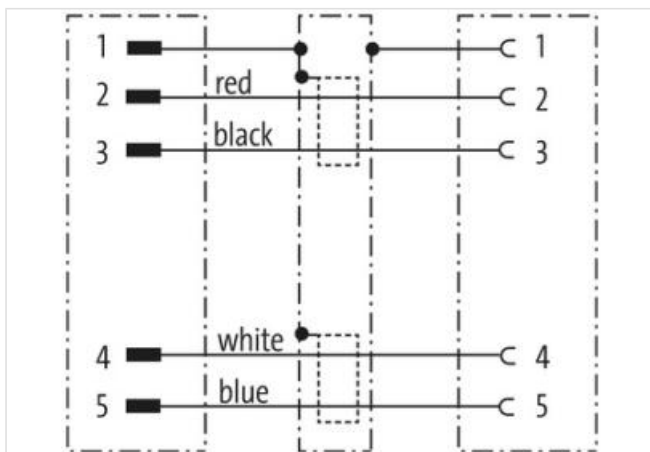
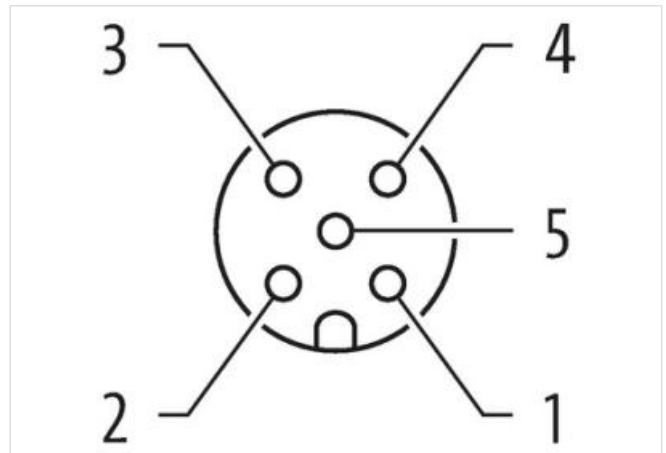
Acero inoxidable 1.4404 (V4A)

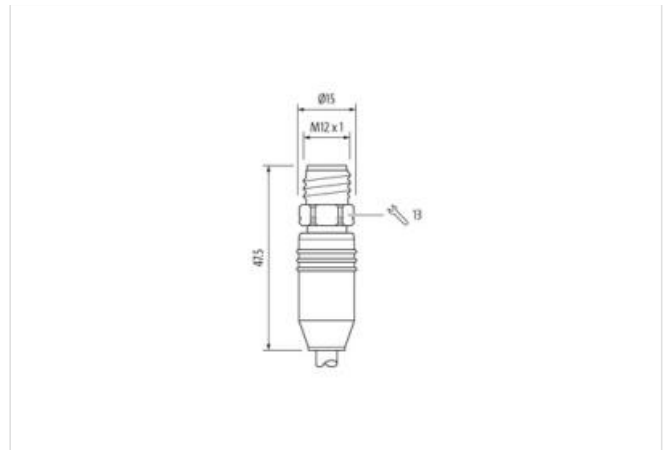
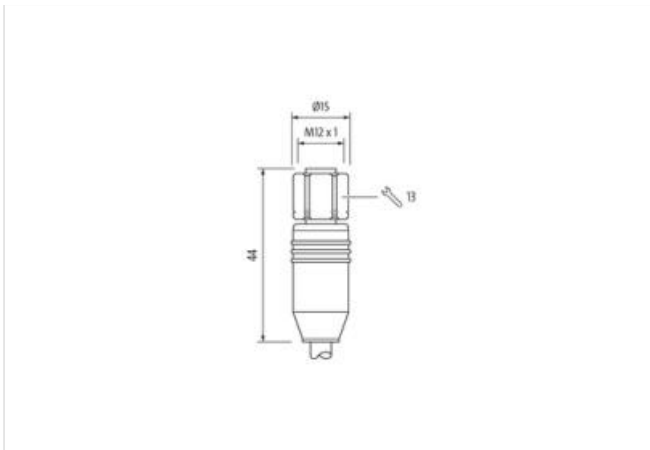
Art. 7005 - M12 Lite (tornillo hexagonal de plástico) bajo pedido

Carcasas de plástico con resistencia óptima contra elementos químicos y aceites

La resistencia a ambientes agresivos debe ser testada de forma individual para cada aplicación. Más información bajo demanda.

Otras longitudes bajo demanda.

[Enlace al producto](#)**Ilustración**



El producto puede diferir de la imagen



Longitud del cable	3 m
Par de apriete	0,6 Nm
Modo de montaje	insertado, Atornillado
Revestimiento contacto	chapado en oro
Family construction form	M12
Rosca	M12 x 1
Codificación	A
Material contacto	Aleación de cobre
Nº de polos	5
Ancho de llave	SW13
Grado de protección (EN IEC 60529)	IP65, IP67
Par de apriete	0,6 Nm
Modo de montaje	insertado, Atornillado
Revestimiento contacto	chapado en oro
Family construction form	M12
Rosca	M12 x 1
Codificación	A
Material contacto	Aleación de cobre
Nº de polos	5
Datos comerciales	
ECLASS-6.0	27279218
ECLASS-7.0	27279218
ECLASS-8.0	27279218
ECLASS-9.0	27060311
ECLASS-10.1	27060307
ECLASS-11.1	27060307
ECLASS-12.0	27060307
ETIM-5.0	EC001855
GTIN	4048879485500
Número de tarifa arancelaria	85444290
Unidad de embalaje	1
Datos eléctricos Alimentación	

Tensión de servicio CA máx.	60 V
Tensión de servicio CC máx.	60 V
Tensión de servicio CA (UL "Listed")	30 V
Tensión de servicio CC (UL "Listed")	30 V
Corriente de servicio por contacto máx.	4 A

Diagnósticos

LED de indicación de estado	no
-----------------------------	----

Protección de equipos | Sistema eléctrico

Condición adicional grado de protección	insertado, Atornillado
Grado de contaminación	3
Tensión de servicio	1,5 kV
Grupo de sustancias aislantes (IEC 60664-1)	I

Datos técnicos | Datos mecánicos

Contorno para tubo corrugado	sin
------------------------------	-----

Datos mecánicos | Datos de material

Material junta	FKM
Material carcasa	PUR
Material de bloqueo	Acero inoxidable 1.4404 (V4A)

Datos mecánicos | Datos de montaje

Modo de montaje	insertado, Atornillado, Protección contra sacudidas
-----------------	---

Características del entorno | Condiciones climáticas

Temperatura de servicio mín.	-25 °C
Temperatura de servicio máx.	85 °C
Additional condition temperature range	depending on cable quality

Important installation notes

Note on strain relief	Protect the connectors by suitable measures from mechanical loads, e.g. by the usage of cable ties.
Note on bending radius	Attention: Observe the permissible bending radii when laying cables, as the IP protection class can be endangered by excessive bending forces.

Estándar de producto	DIN EN 61076-2-101 (M12)
----------------------	--------------------------

Installation | Cable

wire arrangement	(blanco, azul), (negro, rojo)
Identificación de cable	838
Color de la cubierta	negro
Type of Certificate	cURus
Amount stranding	1
Stranding	2 wires twisted
Amount stranding (type 2)	1
Stranding (type 2)	2 Interconexiones de cableado twisted
Apantallado de cable (tipo)	Trenzado de cobre, estañado
Apantallado de cable (recubrimiento)	65 %
Envoltura	Foil
Drain wire (cross-section)	22 AWG
wire arrangement	(blanco, azul), (negro, rojo)
Cable weight	63,12 g/m
Material cubierta	PUR
Dureza shore cubierta	90 ± 5 Shore A
Ausencia de sustancias (envoltura)	Sin plomo, Libre de cadmio, Libre de clorofluorocarburos, libre de halógenos, Sin silicona
Outer-diameter (jacket)	6,9 mm
Tolerance outer diameter (sheath)	± 5 %
Material wire insulation	PE

Amount wires	2
Outer diameter insulation	2,1 mm
Outer diameter tolerance core insulation	± 5 %
Shore hardness wire insulation	64 ± 5 Shore D
Ingredient freeness wire insulation	Sin plomo, Libre de clorofluorocarburos, libre de halógenos
Amount strands (wire)	19
Diameter of single wires	24 AWG
Conductor crosssection (wire)	24 AWG
Drain wire (cross-section)	22 AWG
Material conductor wire	Cordón de cobre, estañado
Electrical function wire	Datos
Material wire insulation (Data)	PE
Outer diameter wire insulation (Data)	1,5 mm
Tolerance outer diameter wire insulation (data)	± 53 %
Ingredient freeness wire insulation (Data)	Sin plomo, Libre de clorofluorocarburos, libre de halógenos
Amount wires (Data)	2
Amount strands wire (Data)	19
Diameter of single wires (Data)	22 AWG
Conductor crosssection wire (Data)	22 AWG
Material conductor wire (Data)	Cordón de cobre, estañado
Electrical function wire (data)	Potencia
Tensión nominal CA máx.	300 V
Intensidad de corriente (norma)	a DIN VDE 0298-4
Intensidad de corriente mín. cable	4,5 A
Intensidad de corriente mín. conductor (datos)	6 A
Electrical function wire	Datos
Electrical function wire (data)	Potencia
Characteristic impedance	120 Ω ± 10 % @ 1 MHz
Electrical resistance line constant wire	78 Ω/km
Electrical resistance coating wire (Data)	54 Ω/km
Tensión alterna soportada (cable - cable)	2 kV @ 60 s
Revestimiento eléctrico de capacitancia	40000 pF/km
Tensión alterna soportada (apantallado de cable)	2 kV @ 60 s
Temperatura de servicio mín. (fija)	-40 °C
Temperatura de servicio máx. (fija)	80 °C
Temperatura de servicio mín. (cambiante)	-30 °C
Temperatura de servicio máx. (cambiante)	70 °C
UV resistance	DIN EN ISO 4892-2 A
Resistencia a la inflamabilidad	IEC 60332-2-2 UL 1581 § 1090 UL 1581 § 1100 FT2
chemical resistance	bien, debe comprobarse en relación con la aplicación
Resistencia a la gasolina	bien, debe comprobarse en relación con la aplicación
Oil resistance	bien, debe comprobarse en relación con la aplicación DIN EN 60811-404
Radio de flexión (instalación)	x Outer diameter
radio de curvatura (fijo)	6 x Outer diameter
Radio de curvatura (móvil)	10 x Outer diameter
Número de ciclos de flexión (cadenas portacables)	1 Mio.
Distancia de recorrido (cadenas portacables)	5 m
Velocidad de desplazamiento	3 m/s
Número de ciclos de torsión	2 Mio.
Estrés de torsión	± 30 °/m
Velocidad de torsión	35 Ciclos/min