

**M12 female 0° A-cod. with cable V2A**

FEP 5xAWG22 bk 0.3m

Hembra recta

M12, 4 polos

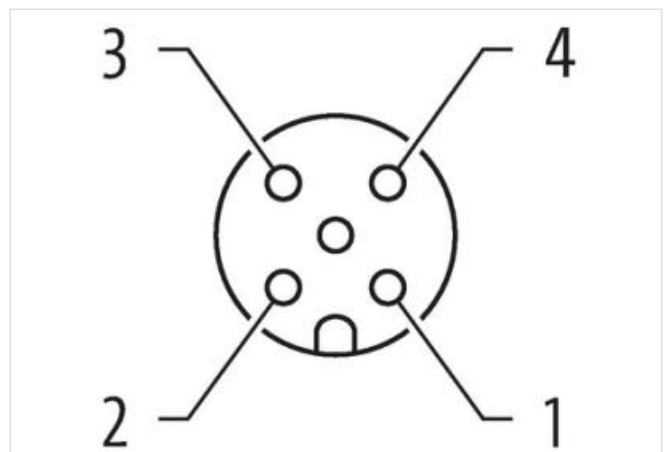
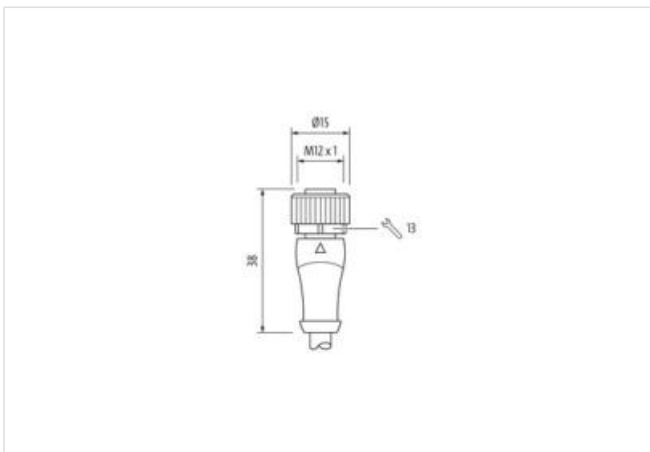
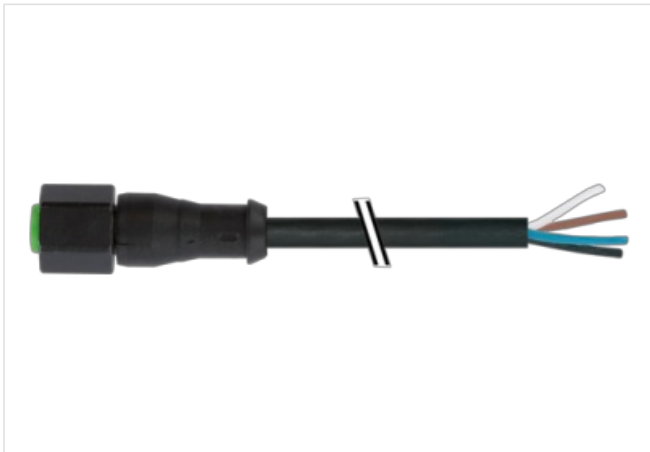
Acero inoxidable 1.4305 (V2A), cobertura PTFE

Art. 7005 - M12 Lite (tornillo hexagonal de plástico) bajo pedido

Carcasas de plástico con resistencia óptima contra elementos químicos y aceites

La resistencia a ambientes agresivos debe ser testada de forma individual para cada aplicación. Más información bajo demanda.

Otras longitudes bajo demanda.

**[Enlace al producto](#)****Ilustración**

El producto puede diferir de la imagen

Longitud del cable	0,3 m
Par de apriete	0,6 Nm
Family construction form	M12
Rosca	M12 x 1
indicado para tubo corrugado (Ø int.)	10 mm
Codificación	A

Ancho de llave	SW13
Grado de protección (EN IEC 60529)	IP67
<b>Datos comerciales</b>	
ECLASS-6.0	27279218
ECLASS-6.1	27279218
ECLASS-7.0	27279218
ECLASS-8.0	27279218
ECLASS-9.0	27060311
ECLASS-10.1	27060311
ECLASS-11.1	27060311
ECLASS-12.0	27060311
ETIM-5.0	EC001855
GTIN	4048879724074
Número de tarifa arancelaria	85444290
Unidad de embalaje	1
<b>Datos eléctricos   Alimentación</b>	
Tensión de servicio CA máx.	250 V
Tensión de servicio CC máx.	250 V
Corriente de servicio por contacto máx.	4 A
<b>Protección de equipos   Sistema eléctrico</b>	
Condición adicional grado de protección	insertado, Atornillado
Grado de contaminación	3
Tensión de servicio	2,5 kV
Grupo de sustancias aislantes (IEC 60664-1)	I
<b>Datos mecánicos   Datos de material</b>	
Revestimiento bloqueo tuerca	PTFE beschichtet
Material junta	FKM
Material carcasa	PUR
Material de bloqueo	Acero inoxidable 1.4305 (V2A)
<b>Datos mecánicos   Datos de montaje</b>	
Modo de montaje	insertado, Atornillado, Protección contra sacudidas
<b>Características del entorno   Condiciones climáticas</b>	
Temperatura de servicio mín.	-25 °C
Temperatura de servicio máx.	85 °C
Additional condition temperature range	depending on cable quality
<b>Important installation notes</b>	
Note on strain relief	Protect the connectors by suitable measures from mechanical loads, e.g. by the usage of cable ties.
Note on bending radius	<b>Attention:</b> Observe the permissible bending radii when laying cables, as the IP protection class can be endangered by excessive bending forces.
<b>Installation   Cable</b>	
wire arrangement	, negro, azul, blanco, Verde-amarillo
Identificación de cable	828
Color de la cubierta	negro
Amount stranding	1
Stranding	5 wires En torno a Filler twisted
Envoltura	PTFE-Folie
Filler	sí
wire arrangement	, negro, azul, blanco, Verde-amarillo
Cable weight	44,88 g/m
Material cubierta	FEP
Dureza shore cubierta	57 ± 5 Shore D

Ausencia de sustancias (envoltura)	Sin plomo, Libre de clorofluorocarburos, libre de halógenos
Outer-diameter (jacket)	4,3 mm
Tolerance outer diameter (sheath)	± 5 %
Material wire insulation	FEP
Amount wires	5
Outer diameter insulation	1,3 mm
Outer diameter tolerance core insulation	± 5 %
Shore hardness wire insulation	55 ± 5 Shore D
Ingredient freeness wire insulation	Sin plomo, Libre de clorofluorocarburos, libre de halógenos
Amount strands (wire)	19
Diameter of single wires	22 AWG
Conductor crosssection (wire)	22 AWG
Material conductor wire	Cordón de cobre, estañado
Tensión nominal CA máx.	600 V
Intensidad de corriente (norma)	a DIN VDE 0298-4
Intensidad de corriente mín. cable	4,5 A
Electrical resistance line constant wire	52,2 Ω/km @ 20 °C
Tensión alterna soportada (cable - cable)	2 kV @ 60 s
Tensión alterna soportada (envoltura de cable)	2 kV @ 60 s
Temperatura de servicio mín. (fija)	-100 °C
Temperatura de servicio máx. (fija)	180 °C
Temperatura de servicio mín. (cambiante)	-100 °C
Temperatura de servicio máx. (cambiante)	180 °C
UV resistance	DIN EN ISO 4892-2 A
Resistencia a la inflamabilidad	UL 1581 § 1100 FT2   UL 1581 § 1090   IEC 60332-2-2
chemical resistance	bien, debe comprobarse en relación con la aplicación
Resistencia a la gasolina	bien, debe comprobarse en relación con la aplicación
Oil resistance	DIN EN 60811-404   bien, debe comprobarse en relación con la aplicación
radio de curvatura (fijo)	7,5 x Outer diameter
Radio de curvatura (móvil)	15 x Outer diameter