

M23 SIGNAL CABLE

Specification: 6FX8002-2EQ10-1AH5

Cable de señal para SINAMICS S120 y motores con conexión M23

Hembra recta – hembra 90°

M23, 17-polos – SUB-D25

apantallado

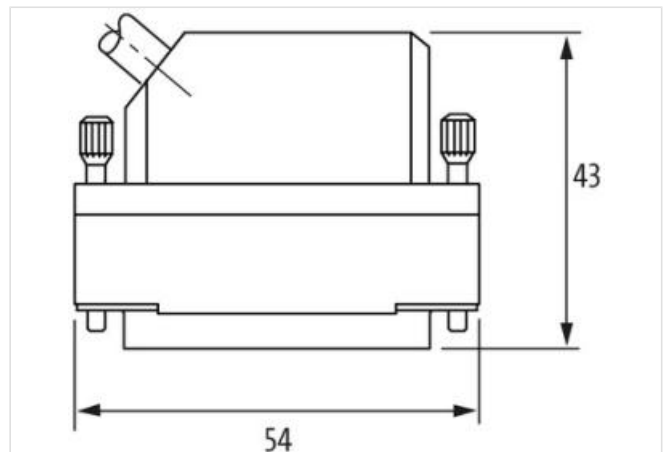
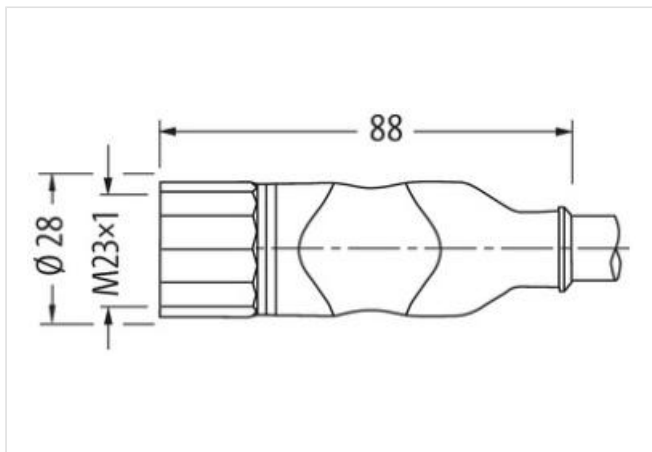
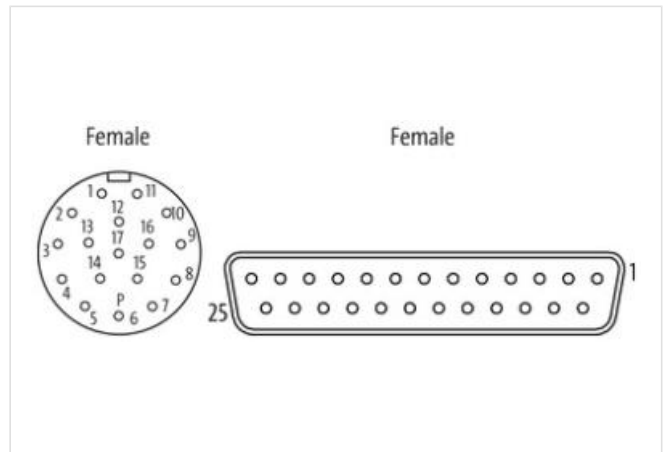
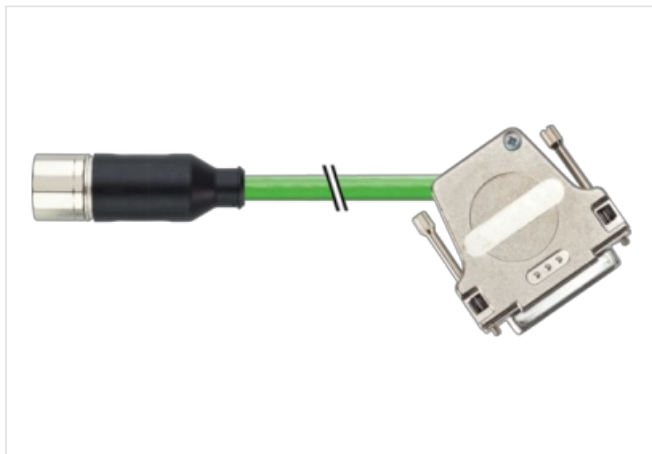
Otras longitudes bajo demanda.

La resistencia a ambientes agresivos debe ser testada de forma individual para cada aplicación. Más información bajo demanda.

Carcasas de plástico con resistencia óptima contra elementos químicos y aceites

Enlace al producto

Ilustración



El producto puede diferir de la imagen

Longitud del cable	7,5 m
Par de apriete	2 Nm
Family construction form	M23
Rosca	M23 x 1
Ancho de llave	SW27
Grado de protección (EN IEC 60529)	IP65, IP67

Family construction form	SUB-D25
Grado de protección (EN IEC 60529)	IP20
Datos comerciales	
ECLASS-6.0	27279218
ECLASS-6.1	27060307
ECLASS-7.0	27060307
ECLASS-8.0	27060307
ECLASS-9.0	27060307
ECLASS-10.1	27060307
ECLASS-11.1	27060307
ECLASS-12.0	27060307
ETIM-5.0	EC001855
GTIN	4048879498975
Número de tarifa arancelaria	85444290
Unidad de embalaje	1
Datos eléctricos Alimentación	
Tensión de servicio CA máx.	30 V
Tensión de servicio CC máx.	30 V
Protección de equipos Sistema eléctrico	
Tensión de servicio	0,5 kV
Grupo de sustancias aislantes (IEC 60664-1)	I
Datos mecánicos Datos de material	
Revestimiento bloqueo	nickel plated
Material de bloqueo	Cobre (latón)
Datos mecánicos Datos de montaje	
Modo de montaje	insertado, Atornillado, Protección contra sacudidas
Características del entorno Condiciones climáticas	
Temperatura de servicio mín.	-25 °C
Temperatura de servicio máx.	85 °C
Additional condition temperature range	depending on cable quality
Important installation notes	
Note on strain relief	Protect the connectors by suitable measures from mechanical loads, e.g. by the usage of cable ties.
Note on bending radius	Attention: Observe the permissible bending radii when laying cables, as the IP protection class can be endangered by excessive bending forces.
Installation Cable	
wire arrangement	, negro, azul, blanco
Identificación de cable	811
Función de cable	Híbrido
Color de la cubierta	negro
Cableado cables total	6 Interconexiones de cableado En torno a Filler twisted
Amount stranding	2
Stranding	4 wires twisted
Amount stranding (type 2)	1
Stranding (type 2)	2 wires twisted
Amount stranding (type 3)	3
Stranding (type 3)	2 wires con Filler twisted
Apantallado de cable (tipo)	Trenzado de cobre, pelado
Envoltura	Foil
Filler	sí
wire arrangement	, negro, azul, blanco
Material cubierta	PUR

Ausencia de sustancias (envoltura)	Sin plomo, Libre de clorofluorocarburos, libre de halógenos
Outer-diameter (jacket)	9,5 mm
Tolerance outer diameter (sheath)	± 5 %
Material wire insulation	PP
Amount wires	10
Outer diameter insulation	0,85 mm
Shore hardness wire insulation	65 ± 5 Shore D
Amount strands (wire)	7
Diameter of single wires	0,16 mm
Conductor crossection (wire)	0,14 mm ²
Material conductor wire	Cordón de cobre, pelado
Outer diameter wire insulation (Data)	2 mm
Amount wires (Data)	4
Amount strands wire (Data)	7
Diameter of single wires (Data)	0,127 mm
Conductor crossection wire (Data)	0,22 mm ²
Material conductor wire (Data)	Cordón de cobre, estañado
Tensión nominal CA máx.	300 V
Intensidad de corriente (norma)	a DIN VDE 0298-4
Electrical resistance line constant wire	148,9 Ω/km @ 20 °C
Electrical resistance coating wire (Data)	93,3 Ω/km @ 20 °C
Temperatura de servicio mín. (cambiante)	-25 °C
Temperatura de servicio máx. (cambiante)	80 °C
UV resistance	DIN EN ISO 4892-2 A
Resistencia a la inflamabilidad	IEC 60332-2-2 UL 1581 § 1100 FT2 UL 1581 § 1090
chemical resistance	bien, debe comprobarse en relación con la aplicación
Resistencia a la gasolina	bien, debe comprobarse en relación con la aplicación
Oil resistance	DIN EN 60811-404 bien, debe comprobarse en relación con la aplicación
Radio de flexión (instalación)	x Outer diameter
radio de curvatura (fijo)	x Outer diameter
Radio de curvatura (móvil)	6 x Outer diameter
Número de ciclos de flexión (cadenas portacables)	2 Mio.