

**Drive Cliq IP20 / M12 female 0° shielded 8p.**

Specification: 6FX8002-2DC30-1AB5

Ethernet CAT5

Hembra recta – macho recto

DRIVE-CLiQ IP20

M12, 8-polos

usado parcialmente

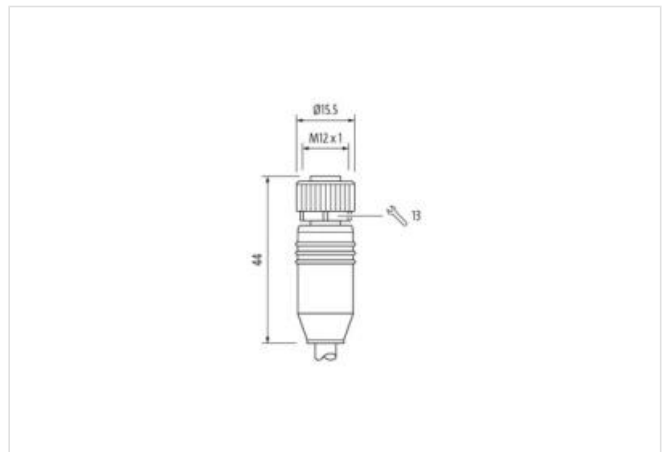
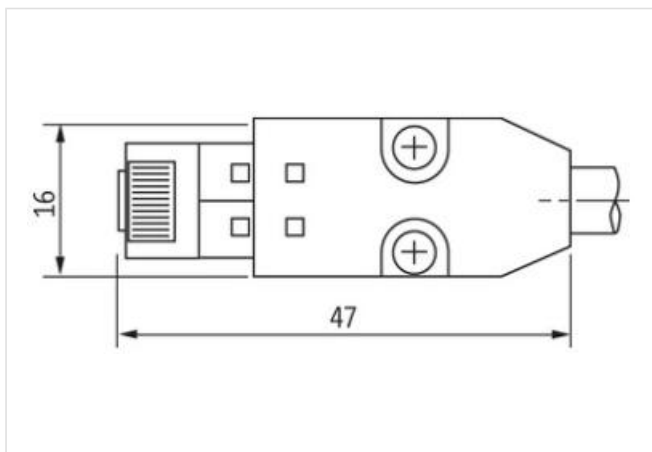
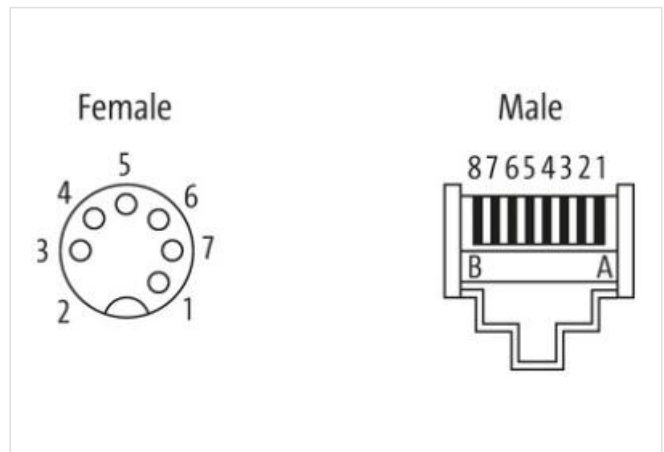
apantallado

sin portaetiquetas

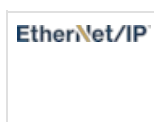
Otras longitudes bajo demanda.

La resistencia a ambientes agresivos debe ser testada de forma individual para cada aplicación. Más información bajo demanda.

Carcasas de plástico con resistencia óptima contra elementos químicos y aceites

**[Enlace al producto](#)****Ilustración**

El producto puede diferir de la imagen



Longitud del cable	1,5 m
Par de apriete	0,6 Nm
Family construction form	M12
Rosca	M12 x 1
Codificación	A
Ancho de llave	SW13
Grado de protección (EN IEC 60529)	IP67
Family construction form	DRIVE-CLiQ
Grado de protección (EN IEC 60529)	IP20
<b>Datos comerciales</b>	
ECLASS-6.0	27061801
ECLASS-7.0	27061801
ECLASS-8.0	27061801
ECLASS-9.0	27061801
ECLASS-10.1	27060307
ECLASS-11.1	27060307
ECLASS-12.0	27060307
ETIM-5.0	EC000830
GTIN	4048879738965
Número de tarifa arancelaria	85444290
Unidad de embalaje	1
<b>Datos eléctricos   Alimentación</b>	
Tensión de servicio CA máx.	30 V
Tensión de servicio CC máx.	30 V
Corriente de servicio por contacto máx.	1,76 A
<b>Datos técnicos   Comunicación industrial</b>	
Parámetro de transferencia	CAT5, Class D (ISO/IEC 11801:2002), (EN 50173-1)
Tasa de transmisión máx.	100 MBit/s
<b>Comunicación industrial   Funcionalidad Ethernet</b>	
Dúplex	Full duplex
<b>Protección de equipos   Sistema eléctrico</b>	
Grado de contaminación	3
Tensión de servicio	0,5 kV
Grupo de sustancias aislantes (IEC 60664-1)	II
<b>Datos técnicos   Datos mecánicos</b>	
Contorno para tubo corrugado	sin
<b>Datos mecánicos   Datos de material</b>	
Revestimiento bloqueo	Nickeled
Material carcasa	PUR
Material de bloqueo	Fundición a presión de zinc
<b>Datos mecánicos   Datos de montaje</b>	
Modo de montaje	insertado, Atornillado, Protección contra sacudidas
<b>Características del entorno   Condiciones climáticas</b>	
Temperatura de servicio mín.	-20 °C
Temperatura de servicio máx.	80 °C
Additional condition temperature range	depending on cable quality
<b>Important installation notes</b>	
Note on strain relief	Protect the connectors by suitable measures from mechanical loads, e.g. by the usage of cable ties.

Note on bending radius

**Attention:** Observe the permissible bending radii when laying cables, as the IP protection class can be endangered by excessive bending forces.

Installation   Cable	
wire arrangement	verde, amarillo, rosa, azul, rojo, negro
Identificación de cable	880
Color de la cubierta	verde
Amount stranding	2
Stranding	2 wires twisted
Stranding (type 2)	2 wires En torno a Combinación de torsión twisted
Apantallado de cable (tipo)	Trenzado de cobre, pelado
Apantallado de cable (recubrimiento)	85 %
wire arrangement	verde, amarillo, rosa, azul, rojo, negro
Cable weight	75,9 g/m
Material cubierta	PUR
Outer-diameter (jacket)	6,9 mm
Tolerance outer diameter (sheath)	± 5 %
Material wire insulation	Poliiolefina
Amount wires	4
Conductor crosssection (wire)	0,2 mm <sup>2</sup>
Material wire insulation (Data)	Poliiolefina
Amount wires (Data)	2
Conductor crosssection wire (Data)	0,38 mm <sup>2</sup>
Temperatura de servicio mín. (fija)	-20 °C
Temperatura de servicio máx. (fija)	80 °C
Temperatura de servicio mín. (cambiante)	-20 °C
Temperatura de servicio máx. (cambiante)	60 °C
Resistencia a la inflamabilidad	UL 1581 § 1090   UL 1581 § 1100 FT2   IEC 60332-2-2
chemical resistance	bien, debe comprobarse en relación con la aplicación
Resistencia a la gasolina	bien, debe comprobarse en relación con la aplicación
Oil resistance	bien, debe comprobarse en relación con la aplicación   DIN EN 60811-404
Radio de flexión (instalación)	x Outer diameter
radio de curvatura (fijo)	x Outer diameter
Radio de curvatura (móvil)	10 x Outer diameter
Número de ciclos de flexión (cadenas portacables)	5 Mio.
Estrés de torsión	± 30 °/m