

DRIVE CLIQ CABLE

Specification: 6FX5002-2DC10-1AH0

Cable de señal DRIVE-CLiQ para SINAMICS S120 y motores con cables de 24 V DC

Macho recto – macho recto

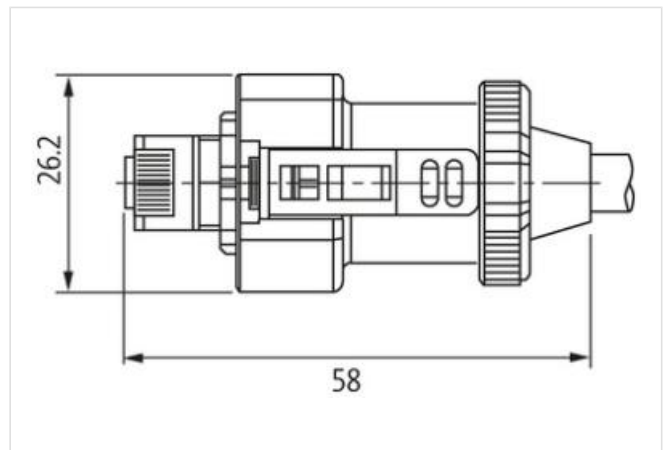
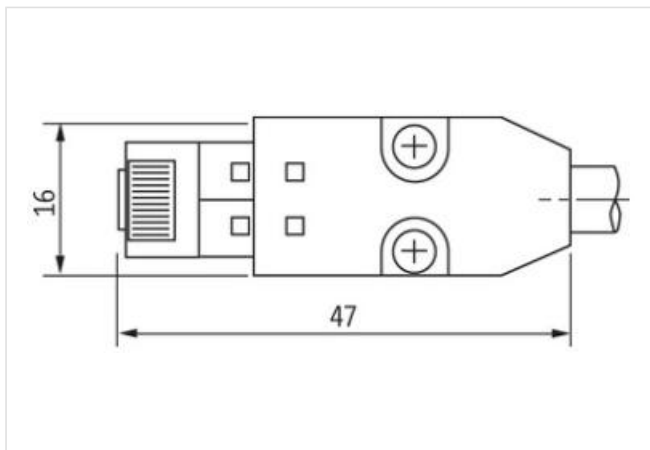
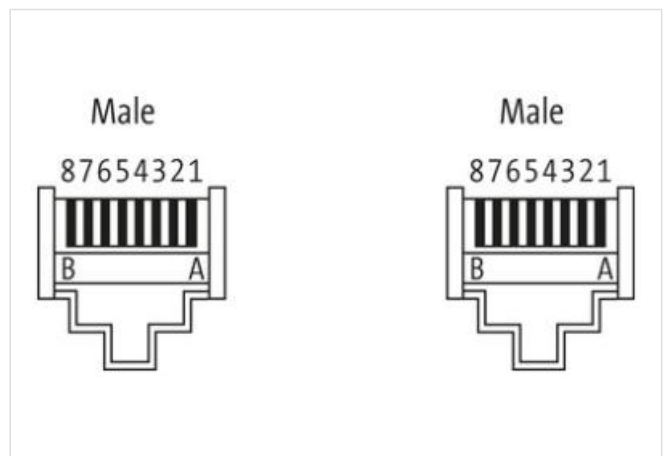
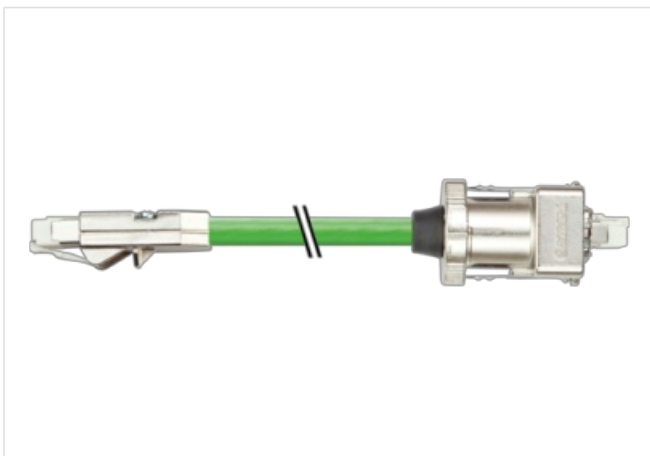
DRIVE-CLiQ IP67 - DRIVE CLiQ IP20

Otras longitudes bajo demanda.

La resistencia a ambientes agresivos debe ser testada de forma individual para cada aplicación. Más información bajo demanda.

Enlace al producto

Ilustración



El producto puede diferir de la imagen

| | |
|--------------------|-----|
| Longitud del cable | 7 m |
|--------------------|-----|

| | |
|-----------------|-----------|
| Modo de montaje | pluggable |
|-----------------|-----------|

| | |
|--------------------------|------|
| Family construction form | RJ45 |
|--------------------------|------|

| | |
|-----------------|-----------|
| Modo de montaje | pluggable |
|-----------------|-----------|

Datos comerciales

| | |
|------------|----------|
| ECLASS-6.0 | 27061801 |
|------------|----------|

| | |
|------------------------------|---------------|
| ECLASS-6.1 | 27060307 |
| ECLASS-7.0 | 27060307 |
| ECLASS-8.0 | 27060307 |
| ECLASS-9.0 | 27060307 |
| ECLASS-10.1 | 27060307 |
| ECLASS-11.1 | 27060307 |
| ECLASS-12.0 | 27060307 |
| ETIM-5.0 | EC000830 |
| GTIN | 4048879535670 |
| Número de tarifa arancelaria | 85444210 |
| Unidad de embalaje | 1 |

Datos eléctricos | Alimentación

| | |
|-----------------------------|--------|
| Tensión de servicio CA máx. | 30 V |
| Tensión de servicio CC máx. | 30 V |
| Corriente de servicio máx. | 1,76 A |

Protección de equipos | Sistema eléctrico

| | |
|---|------------|
| Grado de protección (EN IEC 60529) | IP20, IP67 |
| Grado de contaminación | 3 |
| Tensión de servicio | 0,5 kV |
| Grupo de sustancias aislantes (IEC 60664-1) | II |

Datos mecánicos | Datos de montaje

| | |
|---------------------|------------|
| Técnicas de bloqueo | DRIVE-CLiQ |
|---------------------|------------|

Características del entorno | Condiciones climáticas

| | |
|--|----------------------------|
| Temperatura de servicio mín. | -20 °C |
| Temperatura de servicio máx. | 80 °C |
| Additional condition temperature range | depending on cable quality |

Important installation notes

| | |
|------------------------|---|
| Note on strain relief | Protect the connectors by suitable measures from mechanical loads, e.g. by the usage of cable ties. |
| Note on bending radius | Attention: Observe the permissible bending radii when laying cables, as the IP protection class can be endangered by excessive bending forces. |

Installation | Cable

| | |
|--|---|
| wire arrangement | (verde, amarillo), (rosa, azul), (rojo, negro) |
| Identificación de cable | 881 |
| Función de cable | Híbrido, Datos, Power |
| Color de la cubierta | verde |
| Type of Certificate | cURus |
| Amount stranding | 3 |
| Stranding | 2 wires con Filler twisted |
| Stranding (type 2) | 3 Interconexiones de cableado con Filler twisted |
| Apantallado de cable (tipo) | Trenzado de cobre, estañado |
| Apantallado de cable (recubrimiento) | 85 % |
| Filler | sí |
| wire arrangement | (verde, amarillo), (rosa, azul), (rojo, negro) |
| Material cubierta | PVC |
| Ausencia de sustancias (envoltura) | Sin plomo, Libre de clorofluorocarburos, Sin silicona |
| Outer-diameter (jacket) | 6,95 mm |
| Tolerance outer diameter (sheath) | ± 5 % |
| Material wire insulation | PE |
| Amount wires | 4 |
| Outer diameter insulation | 1,03 mm |
| Outer diameter tolerance core insulation | ± 5 % |

| | |
|---|---|
| Ingredient freeness wire insulation | Sin plomo, Libre de clorofluorocarburos, libre de halógenos, Sin silicona |
| Amount strands (wire) | 7 |
| Diameter of single wires | 24 AWG |
| Conductor crosssection (wire) | 24 AWG |
| Material conductor wire | Cordón de cobre, pelado |
| Electrical function wire | Datos |
| Material wire insulation (Power) | PE |
| Outer diameter wire insulation (Power) | 1,03 mm |
| Tolerance outer diameter wire insulation (Power) | ±5 % |
| Ingredient freeness wire insulation (Power) | Sin plomo, Libre de clorofluorocarburos, libre de halógenos |
| Número de conductores (eléctricos) | 2 |
| Amount strands wire (Power) | 7 |
| Diameter of single wires (Power) | 22 AWG |
| Wire conductor cross section (Power) | 22 AWG |
| Material conductor wire (Power) | Cordón de cobre, estañado |
| Tensión nominal CA máx. | 30 V |
| Electrical function wire | Datos |
| Characteristic impedance | 100 Ω ± 15 % @ 1 MHz |
| Electrical resistance line constant wire | 90 Ω/km @ 20 °C |
| Electrical resistance coating wire (Power) | 55 Ω/km @20 °C |
| Tensión alterna soportada (cable - cable) | 0,5 kV @ 60 s |
| Revestimiento eléctrico de capacitancia | 50000 pF/km |
| Tensión alterna soportada (envoltura de cable) | 0,5 kV @ 60 s |
| Tensión alterna soportada (apantallado de cable) | 0,5 kV @ 60 s |
| Resistencia de aislamiento | 1000 MΩ × km |
| Temperatura de servicio mín. (fija) | -20 °C |
| Temperatura de servicio máx. (fija) | 80 °C |
| Temperatura de servicio mín. (cambiante) | 0 °C |
| Temperatura de servicio máx. (cambiante) | 60 °C |
| Resistencia a la inflamabilidad | UL 1581 § 1090 UL 1581 § 1100 FT2 IEC 60332-2-2 |
| chemical resistance | bien, debe comprobarse en relación con la aplicación |
| Resistencia a la gasolina | bien, debe comprobarse en relación con la aplicación |
| Oil resistance | bien, debe comprobarse en relación con la aplicación DIN EN 60811-404 |
| Número de ciclos de flexión (cadenas portacables) | 0,1 Mio. |
| Distancia de recorrido (cadenas portacables) | 10 m @ 25 °C horizontal |
| Velocidad de desplazamiento | 0,5 m/s @ 25 °C |