

## DRIVE CLIQ CABLE

Specification: 6FX5002-2DC10-1AF5

Cable de señal DRIVE-CLiQ para SINAMICS S120 y motores con cables de 24 V DC

Macho recto – macho recto

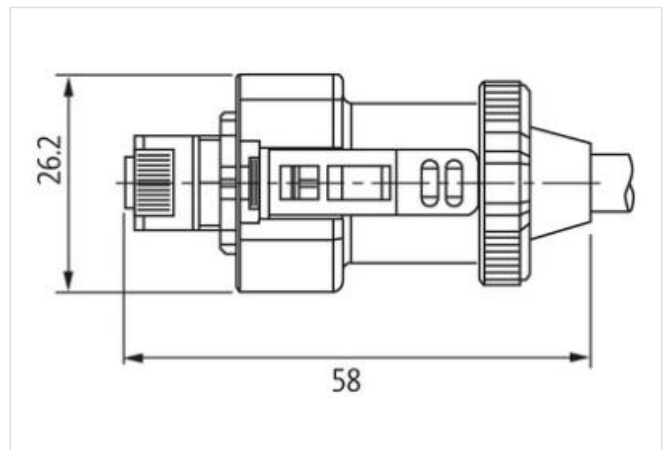
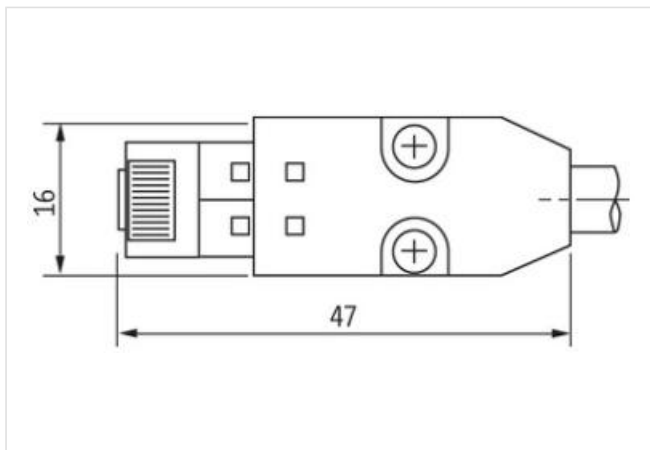
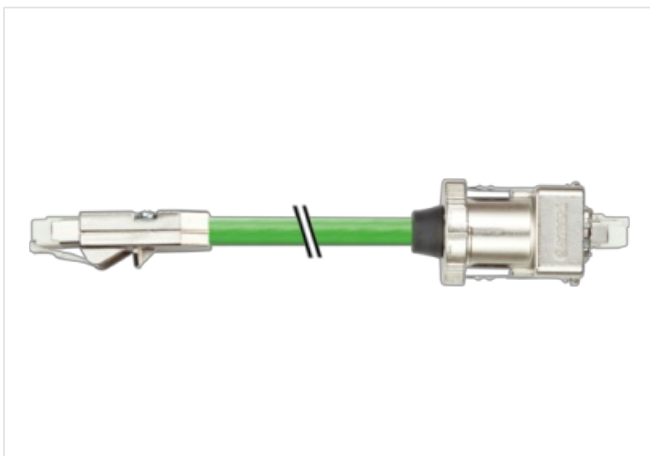
DRIVE-CLiQ IP67 - DRIVE CLiQ IP20

Otras longitudes bajo demanda.

La resistencia a ambientes agresivos debe ser testada de forma individual para cada aplicación. Más información bajo demanda.

### Enlace al producto

#### Ilustración



El producto puede diferir de la imagen

Longitud del cable	5,5 m
--------------------	-------

Modo de montaje	pluggable
-----------------	-----------

Family construction form	RJ45
--------------------------	------

Modo de montaje	pluggable
-----------------	-----------

#### Datos comerciales

ECLASS-6.0	27061801
------------	----------

ECLASS-7.0	27061801
ECLASS-8.0	27061801
ECLASS-9.0	27061801
ECLASS-10.1	27060307
ECLASS-11.1	27060307
ECLASS-12.0	27060307
ETIM-5.0	EC000830
GTIN	4048879593281
Número de tarifa arancelaria	85444210
Unidad de embalaje	1

#### Datos eléctricos | Alimentación

Tensión de servicio CA máx.	30 V
Tensión de servicio CC máx.	30 V
Corriente de servicio máx.	1,76 A

#### Protección de equipos | Sistema eléctrico

Grado de protección (EN IEC 60529)	IP20, IP67
Grado de contaminación	3
Tensión de servicio	0,5 kV
Grupo de sustancias aislantes (IEC 60664-1)	II

#### Datos mecánicos | Datos de montaje

Técnicas de bloqueo	DRIVE-CLiQ
---------------------	------------

#### Características del entorno | Condiciones climáticas

Temperatura de servicio mín.	-20 °C
Temperatura de servicio máx.	80 °C
Additional condition temperature range	depending on cable quality

#### Important installation notes

Note on strain relief	Protect the connectors by suitable measures from mechanical loads, e.g. by the usage of cable ties.
Note on bending radius	<b>Attention:</b> Observe the permissible bending radii when laying cables, as the IP protection class can be endangered by excessive bending forces.

#### Installation | Cable

wire arrangement	(verde, amarillo), (rosa, azul), (rojo, negro)
Identificación de cable	881
Función de cable	Híbrido, Datos, Power
Color de la cubierta	verde
Type of Certificate	cURus
Amount stranding	3
Stranding	2 wires con Filler twisted
Stranding (type 2)	3 Interconexiones de cableado con Filler twisted
Apantallado de cable (tipo)	Trenzado de cobre, estañado
Apantallado de cable (recubrimiento)	85 %
Filler	sí
wire arrangement	(verde, amarillo), (rosa, azul), (rojo, negro)
Material cubierta	PVC
Ausencia de sustancias (envoltura)	Sin plomo, Libre de clorofluorocarburos, Sin silicona
Outer-diameter (jacket)	6,95 mm
Tolerance outer diameter (sheath)	± 5 %
Material wire insulation	PE
Amount wires	4
Outer diameter insulation	1,03 mm
Outer diameter tolerance core insulation	± 5 %
Ingredient freeness wire insulation	Sin plomo, Libre de clorofluorocarburos, libre de halógenos, Sin silicona
Amount strands (wire)	7

Diameter of single wires	24 AWG
Conductor crosssection (wire)	24 AWG
Material conductor wire	Cordón de cobre, pelado
Electrical function wire	Datos
Material wire insulation (Power)	PE
Outer diameter wire insulation (Power)	1,03 mm
Tolerance outer diameter wire insulation (Power)	±5 %
Ingredient freeness wire insulation (Power)	Sin plomo, Libre de clorofluorocarburos, libre de halógenos
Número de conductores (eléctricos)	2
Amount strands wire (Power)	7
Diameter of single wires (Power)	22 AWG
Wire conductor cross section (Power)	22 AWG
Material conductor wire (Power)	Cordón de cobre, estañado
Tensión nominal CA máx.	30 V
Electrical function wire	Datos
Characteristic impedance	100 Ω ± 15 % @ 1 MHz
Electrical resistance line constant wire	90 Ω/km @ 20 °C
Electrical resistance coating wire (Power)	55 Ω/km @20 °C
Tensión alterna soportada (cable - cable)	0,5 kV @ 60 s
Revestimiento eléctrico de capacitancia	50000 pF/km
Tensión alterna soportada (envoltura de cable)	0,5 kV @ 60 s
Tensión alterna soportada (apantallado de cable)	0,5 kV @ 60 s
Resistencia de aislamiento	1000 MΩ × km
Temperatura de servicio mín. (fija)	-20 °C
Temperatura de servicio máx. (fija)	80 °C
Temperatura de servicio mín. (cambiante)	0 °C
Temperatura de servicio máx. (cambiante)	60 °C
Resistencia a la inflamabilidad	UL 1581 § 1090   UL 1581 § 1100 FT2   IEC 60332-2-2
chemical resistance	bien, debe comprobarse en relación con la aplicación
Resistencia a la gasolina	bien, debe comprobarse en relación con la aplicación
Oil resistance	bien, debe comprobarse en relación con la aplicación   DIN EN 60811-404
Número de ciclos de flexión (cadenas portacables)	0,1 Mio.
Distancia de recorrido (cadenas portacables)	10 m @ 25 °C   horizontal
Velocidad de desplazamiento	0,5 m/s @ 25 °C