

M23 SERVO CABLE

Specification: 6FX8002-5CS11-1AF0

Cable de potencia para SINAMICS S120 y motores con conexión M23

Hembra recto – terminales precableadas

M23, 6-polos

4 polos utilizados

Otras longitudes bajo demanda.

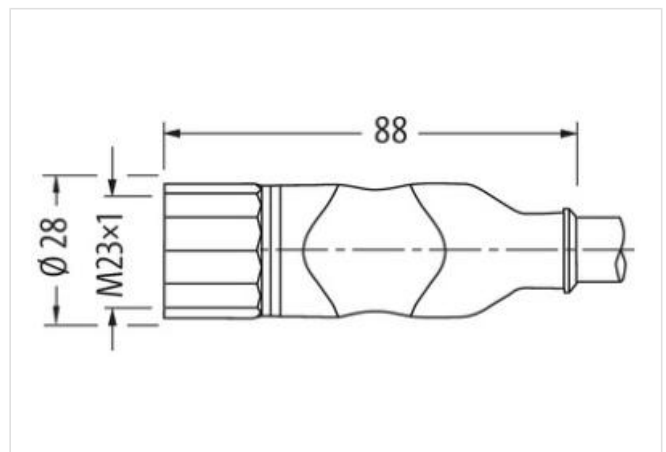
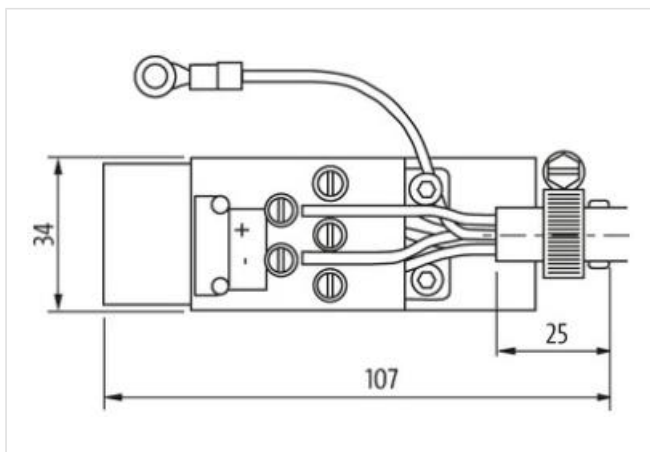
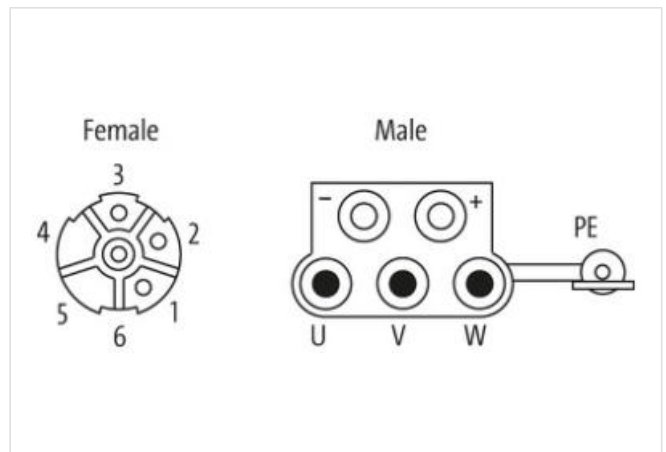
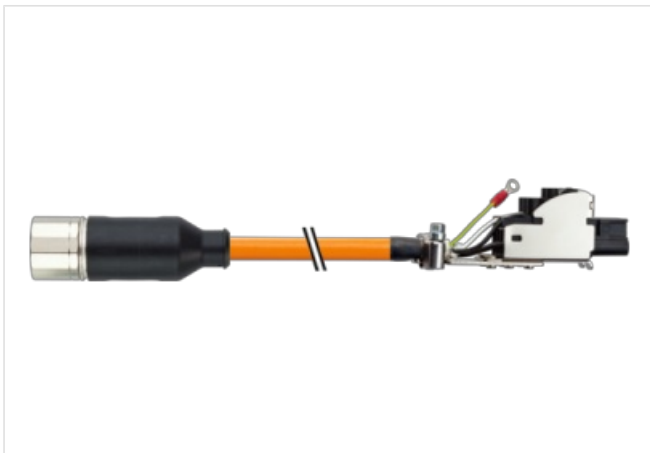
Carcasas de plástico con resistencia óptima contra elementos químicos y aceites

La resistencia a ambientes agresivos debe ser testada de forma individual para cada aplicación. Más información bajo demanda.

Núcleos de potencia: 12 A (1.5 mm²), 15 A (2.5 mm²); núcleos de frenos: 5 A (1.5 mm²)

Enlace al producto

Ilustración



El producto puede diferir de la imagen

Longitud del cable	5 m
Par de apriete	2 Nm
Family construction form	M23
Rosca	M23 x 1
Ancho de llave	SW27

Datos comerciales	
ECLASS-6.0	27279218
ECLASS-6.1	27279218
ECLASS-7.0	27279218
ECLASS-8.0	27279218
ECLASS-9.0	27060327
ECLASS-10.1	27060311
ECLASS-11.1	27060311
ECLASS-12.0	27060327
ETIM-5.0	EC001855
GTIN	4048879507110
Número de tarifa arancelaria	85444290
Unidad de embalaje	1
Datos eléctricos Alimentación	
Tensión de servicio CA máx.	630 V
Tensión de servicio CC máx.	630 V
Protección de equipos Sistema eléctrico	
Grado de protección (EN IEC 60529)	IP20, IP67
Grado de contaminación	3
Datos mecánicos Datos de material	
Revestimiento bloqueo	nickel plated
Material carcasa	PUR
Material de bloqueo	Cobre (latón)
Datos mecánicos Datos de montaje	
Modo de montaje	insertado, Atornillado, Protección contra sacudidas
Características del entorno Condiciones climáticas	
Temperatura de servicio mín.	-25 °C
Temperatura de servicio máx.	85 °C
Additional condition temperature range	depending on cable quality
Important installation notes	
Note on strain relief	Protect the connectors by suitable measures from mechanical loads, e.g. by the usage of cable ties.
Note on bending radius	Attention: Observe the permissible bending radii when laying cables, as the IP protection class can be endangered by excessive bending forces.
Installation Cable	
wire arrangement	negro W/L3/D/L-, negro U/L1/C/L+, negro V/L2, Verde-amarillo
Identificación de cable	857
Color de la cubierta	naranja
Type of Certificate	cURus
Amount stranding	1
Stranding	4 wires con Filler twisted
Apantallado de cable (tipo)	Trenzado de cobre, estañado
Apantallado de cable (recubrimiento)	85 %
Envoltura	Fiber tape, test
Filler	sí
wire arrangement	negro W/L3/D/L-, negro U/L1/C/L+, negro V/L2, Verde-amarillo
Cable weight	201,3 g/m
Material cubierta	TMPU
Ausencia de sustancias (envoltura)	Sin plomo, Libre de clorofluorocarburos, libre de halógenos, Sin silicona
Outer-diameter (jacket)	10,2 mm
Tolerance outer diameter (sheath)	± 5 %
Material wire insulation (Power)	TPM
Outer diameter wire insulation (Power)	3,1 mm

Tolerance outer diameter wire insulation (Power)	±5 %
Ingredient freeness wire insulation (Power)	Sin plomo, Libre de clorofluorocarburos, libre de halógenos, Sin silicona
Printing colour wire insulation (Power)	Blanco (aislamiento negro)
Número de conductores (eléctricos)	4
Amount strands wire (Power)	140
Diameter of single wires (Power)	0,15 mm
Wire conductor cross section (Power)	2,5 mm ²
Material conductor wire (Power)	Cordón de cobre, pelado
Conductor type wire (Power)	Clase de cordón 6
Max. rated voltage (conductor - conductor)	1000 V
Max. rated voltage (conductor - ground)	600 V
Intensidad de corriente (norma)	a DIN VDE 0298-4
Current carrying capacity min. wire (Power)	20,8 A
Electrical resistance coating wire (Power)	8 Ω/km @20 °C
Tensión alterna soportada (cable - cable)	4 kV @ 300 s
Capacidad eléctrica constante de línea (hilo - hilo)	90000 pF/km
capacidad eléctrica constante de línea (cable - escudo)	160000 pF/km
Tensión alterna soportada (envoltura de cable)	4 kV @ 300 s
Tensión alterna soportada (apantallado de cable)	4 kV @ 300 s
Resistencia de aislamiento	2500 MΩ × km
Electrical capacity line constant (wire - shield) (power)	200000 pF/km
Electrical capacity line constant (wire - wire) (power)	120000 pF/km
AC withstand voltage power (wire - shield)	4 kV @ 300 s
Power frequency withstand voltage power (wire - jacket)	4 kV @ 300 s
AC withstand voltage power (wire - wire)	4 kV @ 300 s
Temperatura de servicio mín. (fija)	-30 °C
Temperatura de servicio máx. (fija)	80 °C
Temperatura de servicio mín. (cambiante)	-30 °C
Temperatura de servicio máx. (cambiante)	80 °C
Resistencia a la inflamabilidad	UL 1581 § 1100 FT2 IEC 60332-2-2 UL 1581 § 1090
chemical resistance	bien, debe comprobarse en relación con la aplicación
Resistencia a la gasolina	bien, debe comprobarse en relación con la aplicación
Oil resistance	DIN EN 60811-404 bien, debe comprobarse en relación con la aplicación
radio de curvatura (fijo)	4 x Outer diameter
Radio de curvatura (móvil)	7,5 x Outer diameter
Número de ciclos de flexión (cadenas portacables)	10 Mio. @ 25 °C
Distancia de recorrido (cadenas portacables)	50 m @ 25 °C horizontal
Velocidad de desplazamiento	5 m/s @ 25 °C
Estrés de torsión	± 30 °/m