

M23 SERVO CABLE

Specification: 6FX8002-5DS11-1AE5

Cable de potencia con freno para SINAMICS S120 y motores con conexión M23 y freno
Hembra recto – terminales precableadas

M23, 6-polos
apantallado

sin portaetiquetas

Otras longitudes bajo demanda.

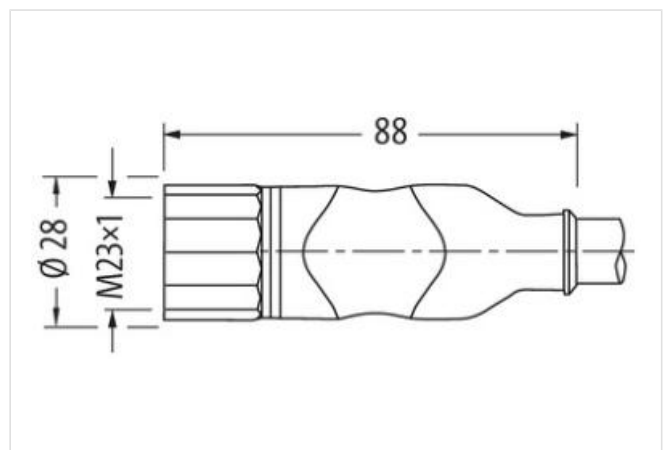
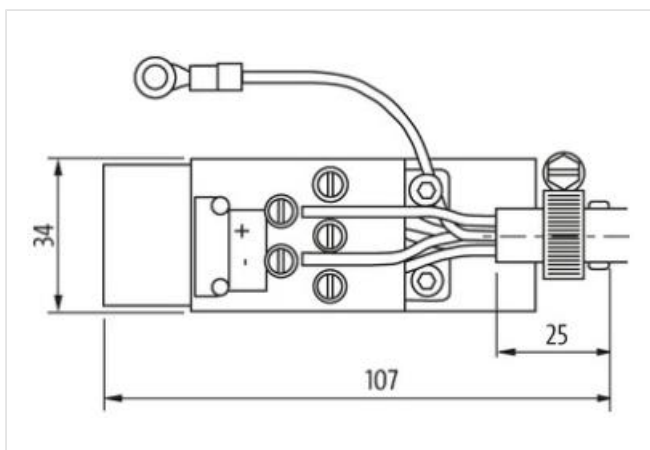
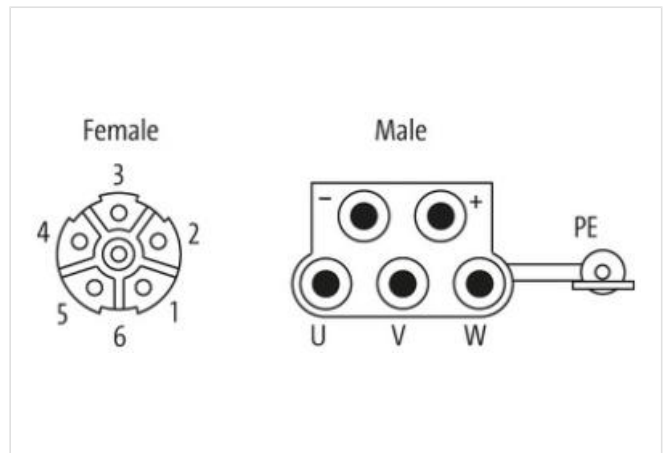
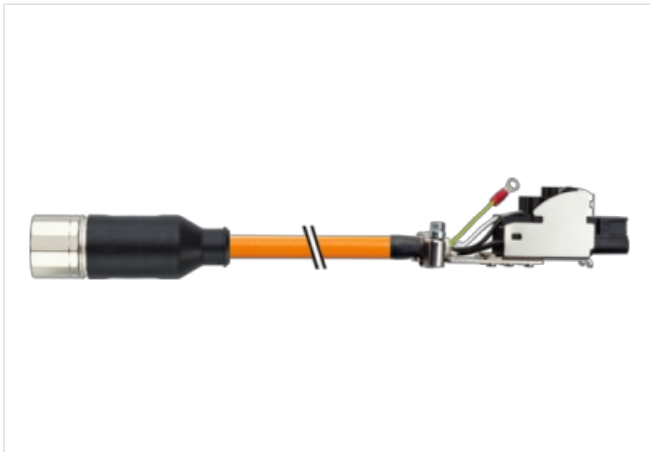
Carcasas de plástico con resistencia óptima contra elementos químicos y aceites

La resistencia a ambientes agresivos debe ser testada de forma individual para cada aplicación. Más información bajo demanda.

Núcleos de potencia: 12 A (1.5 mm²), 15 A (2.5 mm²); núcleos de frenos: 5 A (1.5 mm²)

Enlace al producto

Ilustración



El producto puede diferir de la imagen

| | |
|--------------------------|---------|
| Longitud del cable | 4,5 m |
| Par de apriete | 2 Nm |
| Family construction form | M23 |
| Rosca | M23 x 1 |

| | |
|---------------------------------------|-------|
| indicado para tubo corrugado (Ø int.) | 16 mm |
| Ancho de llave | SW27 |

Datos comerciales

| | |
|------------------------------|---------------|
| ECLASS-6.0 | 27279218 |
| ECLASS-6.1 | 27279218 |
| ECLASS-7.0 | 27279218 |
| ECLASS-8.0 | 27279218 |
| ECLASS-9.0 | 27060327 |
| ECLASS-10.1 | 27060311 |
| ECLASS-11.1 | 27060311 |
| ECLASS-12.0 | 27060327 |
| ETIM-5.0 | EC001855 |
| GTIN | 4048879622530 |
| Número de tarifa arancelaria | 85444290 |
| Unidad de embalaje | 1 |

Datos eléctricos | Alimentación

| | |
|--|-------|
| Tensión de servicio CA por contacto eléctrico máx. | 600 V |
| Tensión de servicio CA por contacto de señal máx. | 250 V |
| Tensión de servicio CC por contacto eléctrico máx. | 600 V |
| Tensión de servicio CC por contacto de señal máx. | 250 V |

Protección de equipos | Sistema eléctrico

| | |
|---|------------|
| Grado de protección (EN IEC 60529) | IP20, IP67 |
| Grado de contaminación | 3 |
| Rated surge voltage power contacts | 4 kV |
| Rated surge voltage signal contacts | 2 kV |
| Grupo de sustancias aislantes (IEC 60664-1) | I |

Datos mecánicos | Datos de material

| | |
|-----------------------|---------------|
| Revestimiento bloqueo | nickel plated |
| Material carcasa | PUR |
| Material de bloqueo | Cobre (latón) |

Datos mecánicos | Datos de montaje

| | |
|-----------------|---|
| Modo de montaje | insertado, Atornillado, Protección contra sacudidas |
|-----------------|---|

Características del entorno | Condiciones climáticas

| | |
|--|----------------------------|
| Temperatura de servicio mín. | -25 °C |
| Temperatura de servicio máx. | 85 °C |
| Additional condition temperature range | depending on cable quality |

Important installation notes

| | |
|------------------------|---|
| Note on strain relief | Protect the connectors by suitable measures from mechanical loads, e.g. by the usage of cable ties. |
| Note on bending radius | Attention: Observe the permissible bending radii when laying cables, as the IP protection class can be endangered by excessive bending forces. |

Installation | Cable

| | |
|---------------------------|---|
| wire arrangement | negro, blanco, (negro W/L3/D/L-, negro U/L1/C/L+, negro V/L2, Verde-amarillo) |
| Identificación de cable | 833 |
| Función de cable | Híbrido, Señal, Power |
| Color de la cubierta | naranja |
| Type of Certificate | cURus |
| Amount stranding | 1 |
| Stranding | 2 wires con Filler twisted |
| Amount stranding (type 2) | 1 |

| | |
|---|---|
| Stranding (type 2) | 4 wires con Filler En torno a Combinación de torsión twisted |
| Apantallado de cable (tipo) | Trenzado de cobre, estañado |
| Apantallado de cable (recubrimiento) | 85 % |
| Apantallamiento de par (tipo) | Trenzado de cobre, estañado |
| Envoltura | Fiber tape, test, Foil |
| Filler | sí |
| wire arrangement | negro, blanco, (negro W/L3/D/L-, negro U/L1/C/L+, negro V/L2, Verde-amarillo) |
| Cable weight | 311,3 g/m |
| Material cubierta | TMPU |
| Ausencia de sustancias (envoltura) | Sin plomo, Libre de clorofluorocarburos, libre de halógenos, Sin silicona |
| Outer-diameter (jacket) | 13 mm |
| Tolerance outer diameter (sheath) | ± 5 % |
| Material wire insulation | TPM |
| Amount wires | 2 |
| Outer diameter insulation | 2,4 mm |
| Outer diameter tolerance core insulation | ± 5 % |
| Ingredient freeness wire insulation | Sin plomo, Libre de clorofluorocarburos, libre de halógenos, Sin silicona |
| Amount strands (wire) | 84 |
| Diameter of single wires | 0,15 mm |
| Conductor crosssection (wire) | 1,5 mm ² |
| Material conductor wire | Cordón de cobre, pelado |
| Conductor type (wire) | Clase de cordón 6 |
| Material wire insulation (Power) | TPM |
| Outer diameter wire insulation (Power) | 3,1 mm |
| Tolerance outer diameter wire insulation (Power) | ±5 % |
| Ingredient freeness wire insulation (Power) | Sin plomo, Libre de clorofluorocarburos, libre de halógenos, Sin silicona |
| Printing colour wire insulation (Power) | Blanco (aislamiento negro) |
| Número de conductores (eléctricos) | 4 |
| Amount strands wire (Power) | 140 |
| Diameter of single wires (Power) | 0,15 mm |
| Wire conductor cross section (Power) | 2,5 mm ² |
| Material conductor wire (Power) | Cordón de cobre, pelado |
| Conductor type wire (Power) | Clase de cordón 6 |
| Max. rated voltage (conductor - conductor) | 1000 V |
| Max. rated voltage (conductor - ground) | 600 V |
| Intensidad de corriente (norma) | a DIN VDE 0298-4 |
| Intensidad de corriente mín. cable | 12,6 A |
| Current carrying capacity min. wire (Power) | 18,2 A |
| Electrical resistance line constant wire | 13,7 Ω/km @ 20 °C |
| Electrical resistance coating wire (Power) | 8 Ω/km @20 °C |
| Tensión alterna soportada (cable - cable) | 4 kV @ 300 s |
| Capacidad eléctrica constante de línea (hilo - hilo) | 90000 pF/km |
| capacidad eléctrica constante de línea (cable - escudo) | 160000 pF/km |
| Tensión alterna soportada (envoltura de cable) | 4 kV @ 300 s |
| Tensión alterna soportada (apantallado de cable) | 4 kV @ 300 s |
| Resistencia de aislamiento | 2500 MΩ × km |
| Electrical capacity line constant (wire - shield) (power) | 200000 pF/km |
| Electrical capacity line constant (wire - wire) (power) | 120000 pF/km |
| AC withstand voltage power (wire - shield) | 4 kV @ 300 s |

| | |
|---|---|
| Power frequency withstand voltage power (wire - jacket) | 4 kV @ 300 s |
| AC withstand voltage power (wire - wire) | 4 kV @ 300 s |
| Temperatura de servicio mín. (fija) | -30 °C |
| Temperatura de servicio máx. (fija) | 80 °C |
| Temperatura de servicio mín. (cambiante) | -30 °C |
| Temperatura de servicio máx. (cambiante) | 80 °C |
| Resistencia a la inflamabilidad | UL 1581 § 1090 UL 1581 § 1100 FT2 IEC 60332-2-2 |
| chemical resistance | bien, debe comprobarse en relación con la aplicación |
| Resistencia a la gasolina | bien, debe comprobarse en relación con la aplicación |
| Oil resistance | bien, debe comprobarse en relación con la aplicación DIN EN 60811-404 |
| radio de curvatura (fijo) | 4 x Outer diameter |
| Radio de curvatura (móvil) | 7,5 x Outer diameter |
| Número de ciclos de flexión (cadenas portacables) | 10 Mio. @ 25 °C |
| Distancia de recorrido (cadenas portacables) | 50 m @ 25 °C horizontal |
| Velocidad de desplazamiento | 5 m/s @ 25 °C |
| Estrés de torsión | ± 30 °/m |