

M8 male 0° / M8 female 0° A-cod.

PUR 4x0.25 bk UL/CSA+robot+drag ch. 0.4m

Macho recto – hembra recta

Fundición inyectada, tapa de seguridad recubierta

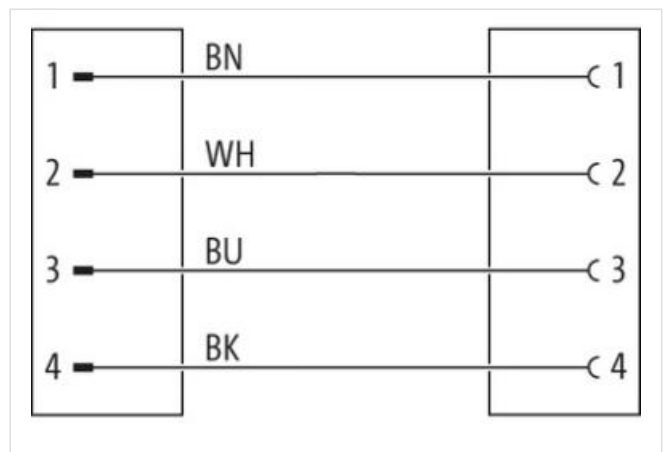
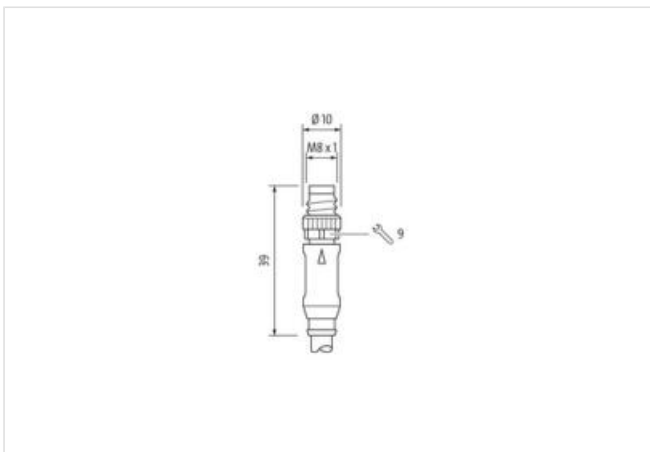
M8 – M8, 4-polos

Art. 7005 - M8 Lite (tornillo hexagonal de plástico) bajo pedido

Carcasas de plástico con resistencia óptima contra elementos químicos y aceites

La resistencia a ambientes agresivos debe ser testada de forma individual para cada aplicación. Más información bajo demanda.

Otras longitudes bajo demanda.

[Enlace al producto](#)**Ilustración**



El producto puede diferir de la imagen



Longitud del cable	0,4 m
Par de apriete	0,4 Nm
Modo de montaje	insertado, Atornillado
Revestimiento contacto	chapado en oro
Family construction form	M8
Rosca	M8 x 1
indicado para tubo corrugado (Ø int.)	6,5 mm
Material contacto	Aleación de cobre
Nº de polos	4
Ancho de llave	SW9
Par de apriete	0,4 Nm
Modo de montaje	insertado, Atornillado
Revestimiento contacto	chapado en oro
Family construction form	M8
Rosca	M8 x 1
Material contacto	Aleación de cobre
Nº de polos	4
Datos comerciales	
ECLASS-6.0	27279218
ECLASS-7.0	27279218
ECLASS-8.0	27279218
ECLASS-9.0	27060311
ECLASS-10.1	27060311
ECLASS-11.1	27060311
ECLASS-12.0	27060311
ETIM-5.0	EC001855
GTIN	4048879624022
Número de tarifa arancelaria	85444290
Unidad de embalaje	1
Datos eléctricos Alimentación	
Tensión de servicio CA máx.	50 V

Tensión de servicio CC máx.	60 V
Tensión de servicio CA (UL "Listed")	30 V
Tensión de servicio CC (UL "Listed")	30 V
Corriente de servicio por contacto máx.	4 A

Diagnósticos

LED de indicación de estado	no
-----------------------------	----

Protección de equipos | Sistema eléctrico

Grado de protección (EN IEC 60529)	IP65, IP67, IP68, IP66K
Condición adicional grado de protección	insertado, Atornillado
Grado de contaminación	3
Tensión de servicio	1,5 kV
Grupo de sustancias aislantes (IEC 60664-1)	I

Datos mecánicos | Datos de material

Revestimiento bloqueo	Recubierto con Safe Cover
Material junta	FKM
Material carcasa	PUR
Material de bloqueo	Fundición a presión de zinc

Datos mecánicos | Datos de montaje

Modo de montaje	insertado, Atornillado, Protección contra sacudidas
-----------------	---

Características del entorno | Condiciones climáticas

Temperatura de servicio mín.	-25 °C
Temperatura de servicio máx.	85 °C
Additional condition temperature range	depending on cable quality

Important installation notes

Note on strain relief	Protect the connectors by suitable measures from mechanical loads, e.g. by the usage of cable ties.
Note on bending radius	Attention: Observe the permissible bending radii when laying cables, as the IP protection class can be endangered by excessive bending forces.

Estándar de producto	DIN EN 61076-2-114 (M8)
----------------------	-------------------------

Installation | Cable

wire arrangement	, negro, azul, blanco
Identificación de cable	651
Tipo de cable	5
Color de la cubierta	negro
Type of Certificate	cURus
Amount stranding	1
Stranding	4 wires twisted
wire arrangement	, negro, azul, blanco
Cable weight	31,9 g/m
Material cubierta	PUR
Dureza shore cubierta	58 ± 3 Shore D
Ausencia de sustancias (envoltura)	Sin plomo, Libre de cadmio, Libre de clorofluorocarburos, libre de halógenos, Sin silicona
Outer-diameter (jacket)	4,7 mm
Tolerance outer diameter (sheath)	± 5 %
Material wire insulation	PP
Amount wires	4
Outer diameter insulation	1,25 mm
Outer diameter tolerance core insulation	± 5 %
Shore hardness wire insulation	74 ± 3 Shore D
Ingredient freeness wire insulation	Sin plomo, Libre de cadmio, Libre de clorofluorocarburos, libre de halógenos, Sin silicona
Amount strands (wire)	32
Diameter of single wires	0,1 mm

Conductor crosssection (wire)	0,25 mm ²
Material conductor wire	Cordón de cobre, pelado
Conductor type (wire)	Clase de cordón 6
Tensión nominal CA máx.	300 V
Intensidad de corriente (norma)	a DIN VDE 0298-4
Intensidad de corriente mín. cable	3,6 A
Electrical resistance line constant wire	79 Ω/km @ 20 °C
Tensión alterna soportada (cable - cable)	2,5 kV @ 60 s
Tensión alterna soportada (envoltura de cable)	2,5 kV @ 60 s
Temperatura de servicio mín. (fija)	-40 °C
Temperatura de servicio máx. (fija)	80 °C / 90 °C @ 10000 h Funcionamiento
Temperatura de servicio mín. (cambiante)	-25 °C
Temperatura de servicio máx. (cambiante)	80 °C / 90 °C @ 10000 h Funcionamiento
UV resistance	DIN EN ISO 4892-2 A
Resistencia a la inflamabilidad	IEC 60332-2-2 UL 1581 § 1090 UL 1581 § 1100 FT2
chemical resistance	bien, debe comprobarse en relación con la aplicación
Resistencia a la gasolina	bien, debe comprobarse en relación con la aplicación
Oil resistance	DIN EN 60811-404 bien, debe comprobarse en relación con la aplicación
radio de curvatura (fijo)	5 x Outer diameter
Radio de curvatura (móvil)	10 x Outer diameter
Número de ciclos de flexión (cadenas portacables)	10 Mio. @ 25 °C
Distancia de recorrido (cadenas portacables)	5 m @ 25 °C horizontal
Velocidad de desplazamiento	3,3 m/s @ 25 °C
Número de ciclos de torsión	1 Mio.
Estrés de torsión	± 360 °/m
Velocidad de torsión	35 Ciclos/min