

RJ45 male 0° / RJ45 male 0° shielded

FRNC/LS0H 4x2xAWG26 shielded gn UL 27m

Ethernet CAT6A

Macho recto – macho recto

RJ45 – RJ45, 8-polos

apantallado

sin portaetiquetas

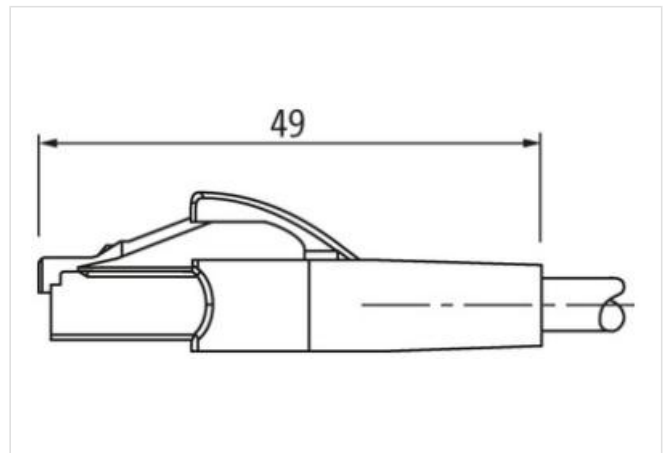
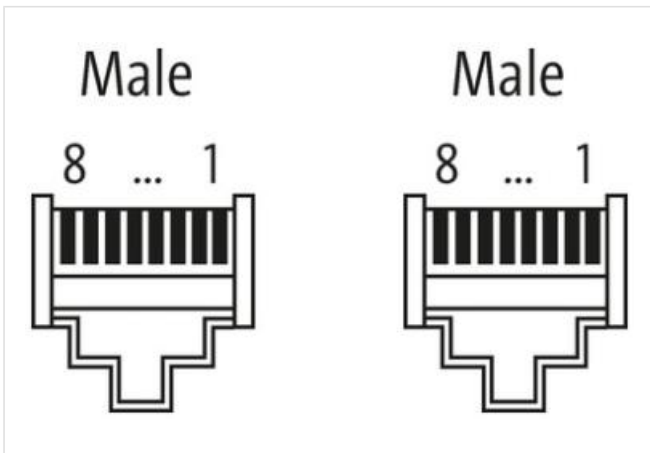
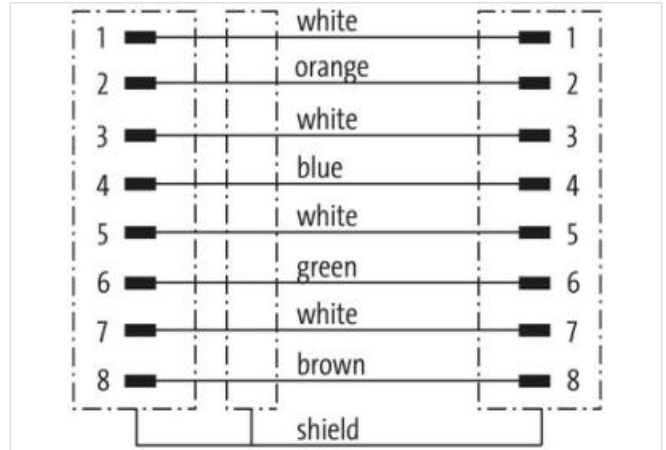
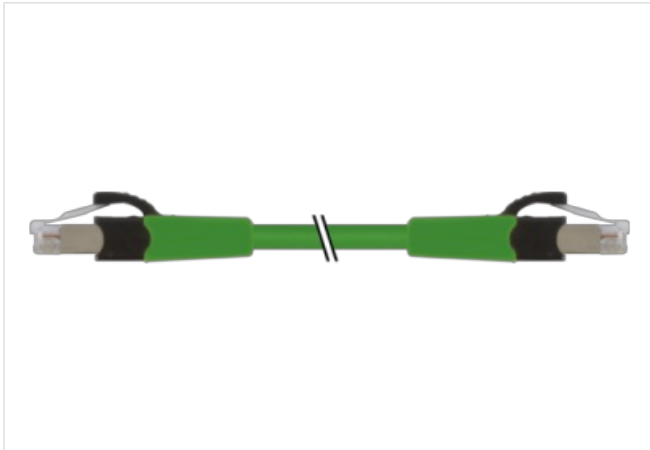
Otras longitudes bajo demanda.

Carcasas de plástico con resistencia óptima contra elementos químicos y aceites

La resistencia a ambientes agresivos debe ser testada de forma individual para cada aplicación. Más información bajo demanda.

[Enlace al producto](#)

Ilustración



El producto puede diferir de la imagen



Longitud del cable 27 m

Modo de montaje	insertado
Family construction form	RJ45
Modo de montaje	insertado
Datos comerciales	
ECLASS-6.0	27061801
ECLASS-6.1	27060307
ECLASS-7.0	27060307
ECLASS-8.0	27060307
ECLASS-9.0	27060307
ECLASS-10.1	27060307
ECLASS-11.1	27060307
ECLASS-12.0	27060307
ETIM-5.0	EC001855
GTIN	4048879842389
Número de tarifa arancelaria	85444210
Unidad de embalaje	1
Datos eléctricos Alimentación	
Tensión de servicio CC máx.	60 V
Tensión de servicio CC máx. (UL "Listed")	25 V
Corriente de servicio por contacto máx.	1,5 A
Datos técnicos Comunicación industrial	
Parámetro de transferencia	CAT6A
Diagnósticos	
LED de indicación de estado	no
Protección de equipos Sistema eléctrico	
Grado de protección (EN IEC 60529)	IP20
Grado de contaminación	3
Tensión de servicio	1 kV
Grupo de sustancias aislantes (IEC 60664-1)	I
Datos técnicos Datos mecánicos	
Contorno para tubo corrugado	sin
Datos mecánicos Datos de material	
Material carcasa	PUR
Material de bloqueo	PA
Datos mecánicos Datos de montaje	
Técnicas de bloqueo	Conector conexión por muelle
Características del entorno Condiciones climáticas	
Temperatura de servicio mín.	-25 °C
Temperatura de servicio máx.	85 °C
Additional condition temperature range	depending on cable quality
Important installation notes	
Note on strain relief	Protect the connectors by suitable measures from mechanical loads, e.g. by the usage of cable ties.
Note on bending radius	Attention: Observe the permissible bending radii when laying cables, as the IP protection class can be endangered by excessive bending forces.
Installation Cable	
wire arrangement	blanco, azul, blanco, naranja, blanco, verde, blanco,
Identificación de cable	478
Color de la cubierta	verde
Amount stranding	4

Stranding	2 wires twisted
Amount stranding (type 2)	1
Stranding (type 2)	4 Interconexiones de cableado twisted
Apantallado de cable (tipo)	Trenzado de cobre, pelado
wire arrangement	blanco, azul, blanco, naranja, blanco, verde, blanco,
Material cubierta	FRNC
Outer-diameter (jacket)	6 mm
Tolerance outer diameter (sheath)	± 5 %
Material wire insulation	FRNC
Amount wires	8
Diameter of single wires	26 AWG
Conductor crosssection (wire)	26 AWG
Material conductor wire	Cordón de cobre, pelado
Temperatura de servicio mín. (fija)	-20 °C
Temperatura de servicio máx. (fija)	60 °C
Temperatura de servicio mín. (cambiante)	0 °C
Temperatura de servicio máx. (cambiante)	50 °C
Resistencia a la inflamabilidad	IEC 60332-2-2 UL 1581 § 1090 UL 1581 § 1100 FT2
chemical resistance	bien, debe comprobarse en relación con la aplicación
Resistencia a la gasolina	bien, debe comprobarse en relación con la aplicación
Oil resistance	DIN EN 60811-404 bien, debe comprobarse en relación con la aplicación
Radio de curvatura (móvil)	5 x Outer diameter