

**RJ45 male 0° / RJ45 male 0° shielded**

FRNC/LS0H 2x2xAWG26 shielded gr 7,5m

Ethernet CAT5

Macho recto – macho recto

RJ45 – RJ45, 4-polos

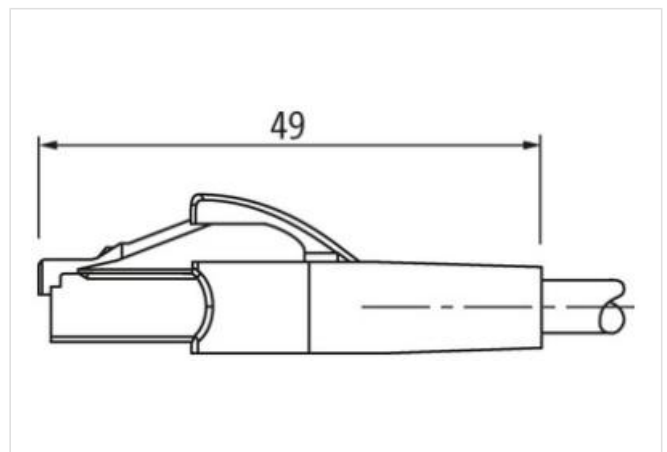
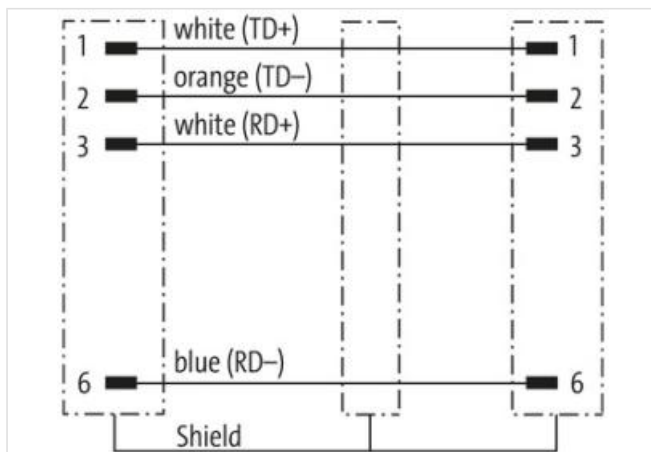
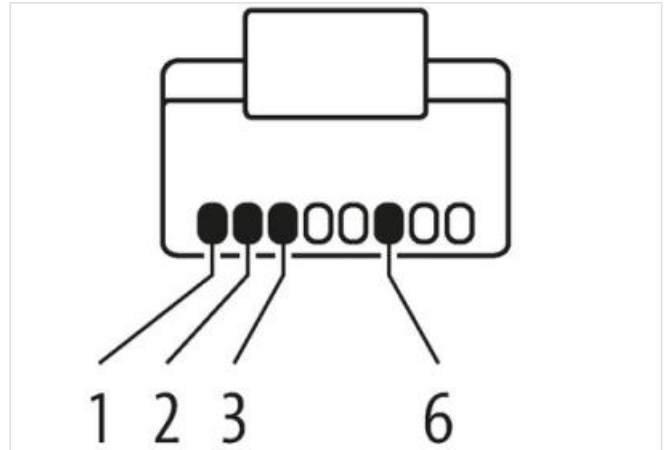
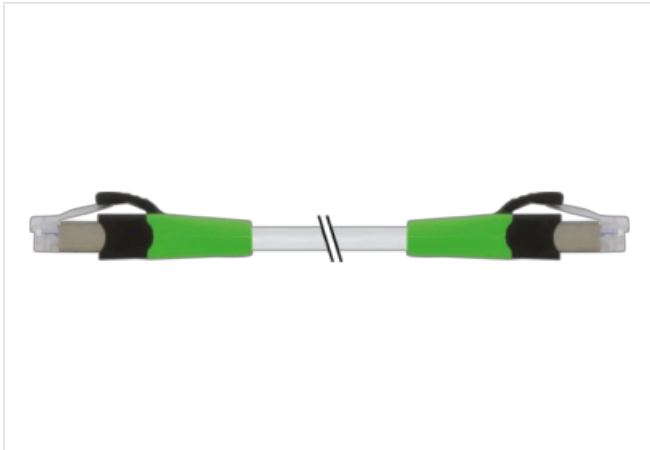
apantallado

sin portaetiquetas

Otras longitudes bajo demanda.

Carcasas de plástico con resistencia óptima contra elementos químicos y aceites

La resistencia a ambientes agresivos debe ser testada de forma individual para cada aplicación. Más información bajo demanda.

**[Enlace al producto](#)****Ilustración**

El producto puede diferir de la imagen



Longitud del cable

7,5 m

Modo de montaje	insertado
Family construction form	RJ45
Modo de montaje	insertado
<b>Datos comerciales</b>	
ECLASS-6.0	27061801
ECLASS-6.1	27060307
ECLASS-7.0	27060307
ECLASS-8.0	27060307
ECLASS-9.0	27060307
ECLASS-10.1	27060307
ECLASS-11.1	27060307
ECLASS-12.0	27060307
ETIM-5.0	EC002599
GTIN	4048879569996
Número de tarifa arancelaria	85444210
Unidad de embalaje	1
<b>Datos eléctricos   Alimentación</b>	
Tensión de servicio CC máx.	60 V
Corriente de servicio por contacto máx.	1,5 A
<b>Datos técnicos   Comunicación industrial</b>	
Parámetro de transferencia	CAT5, Class D (ISO/IEC 11801:2002), (EN 50173-1)
Tasa de transmisión máx.	100 MBit/s
<b>Comunicación industrial   Funcionalidad Ethernet</b>	
Dúplex	Full duplex
<b>Diagnósticos</b>	
LED de indicación de estado	no
<b>Protección de equipos   Sistema eléctrico</b>	
Grado de protección (EN IEC 60529)	IP20
Condición adicional grado de protección	insertado, Atornillado
Grado de contaminación	3
Tensión de servicio	1 kV
Grupo de sustancias aislantes (IEC 60664-1)	I
<b>Datos técnicos   Datos mecánicos</b>	
Contorno para tubo corrugado	sin
<b>Datos mecánicos   Datos de material</b>	
Material carcasa	PUR
Material de bloqueo	PA
<b>Datos mecánicos   Datos de montaje</b>	
Técnicas de bloqueo	Conector conexión por muelle
<b>Características del entorno   Condiciones climáticas</b>	
Temperatura de servicio mín.	-25 °C
Temperatura de servicio máx.	85 °C
Additional condition temperature range	depending on cable quality
<b>Important installation notes</b>	
Note on strain relief	Protect the connectors by suitable measures from mechanical loads, e.g. by the usage of cable ties.
Note on bending radius	<b>Attention:</b> Observe the permissible bending radii when laying cables, as the IP protection class can be endangered by excessive bending forces.
<b>Installation   Cable</b>	
wire arrangement	blanco, azul, blanco, naranja

Identificación de cable	777
Color de la cubierta	negro
Amount stranding	2
Stranding	2 wires twisted
Amount stranding (type 2)	1
Stranding (type 2)	2 Interconexiones de cableado twisted
wire arrangement	blanco, azul, blanco, naranja
Material cubierta	FRNC
Outer-diameter (jacket)	5 mm
Tolerance outer diameter (sheath)	± 5 %
Material wire insulation	FRNC
Amount wires	4
Diameter of single wires	26 AWG
Conductor crosssection (wire)	26 AWG
Material conductor wire	Cordón de cobre, pelado
Temperatura de servicio mín. (fija)	-20 °C
Temperatura de servicio máx. (fija)	60 °C
Temperatura de servicio mín. (cambiante)	-20 °C
Temperatura de servicio máx. (cambiante)	60 °C
Resistencia a la inflamabilidad	IEC 60332-2-2   UL 1581 § 1100 FT2   UL 1581 § 1090
chemical resistance	bien, debe comprobarse en relación con la aplicación
Resistencia a la gasolina	bien, debe comprobarse en relación con la aplicación
Oil resistance	DIN EN 60811-404   bien, debe comprobarse en relación con la aplicación
radio de curvatura (fijo)	7,5 x Outer diameter