

**RJ45 Push Pull male 0°/ RJ45 male 0°**

PUR 2x2xAWG22 shielded gn UL,CSA+dragchain 7.5m

El producto cumple los requisitos conforme a la norma UN/ECE R118

Ethernet CAT5

Macho recto – macho recto

RJ45 – RJ45PP, 4-polos

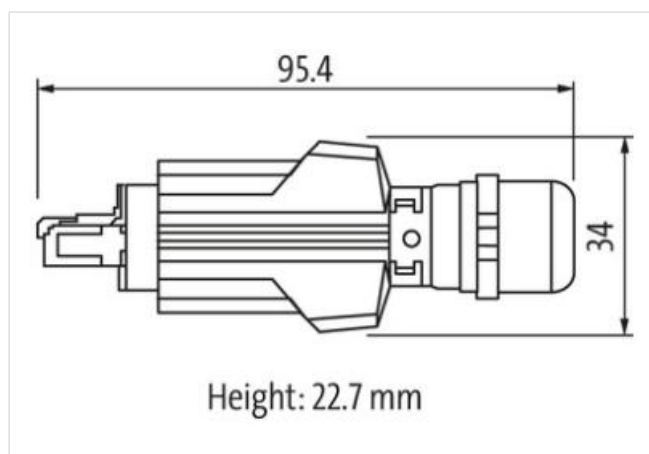
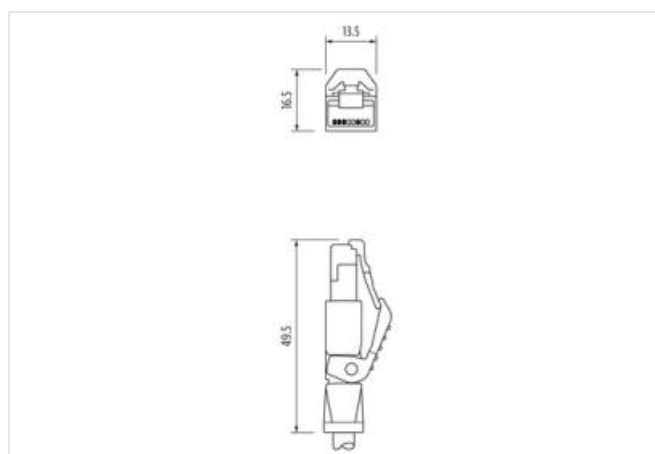
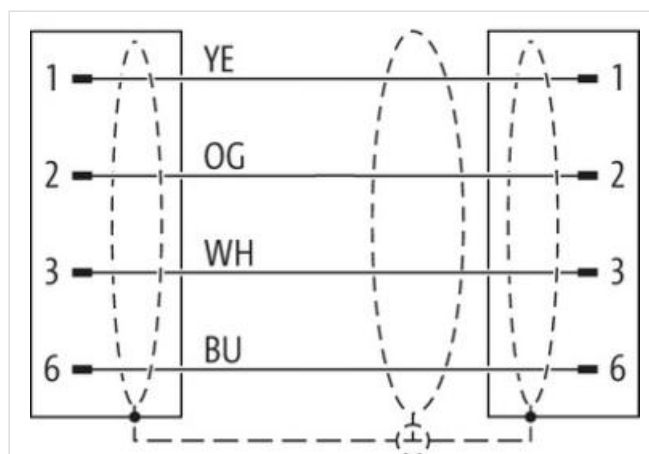
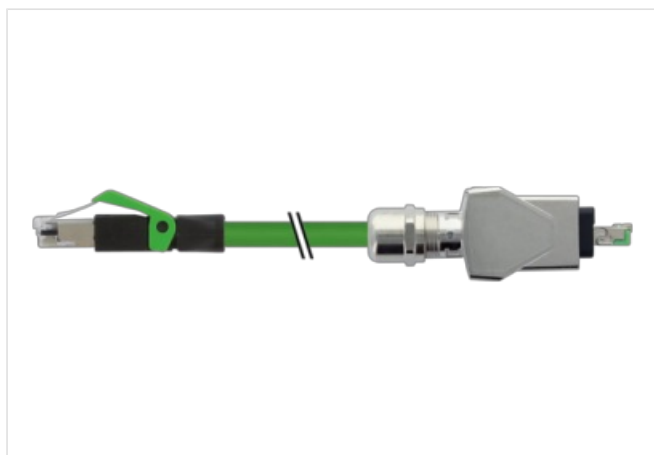
apantallado

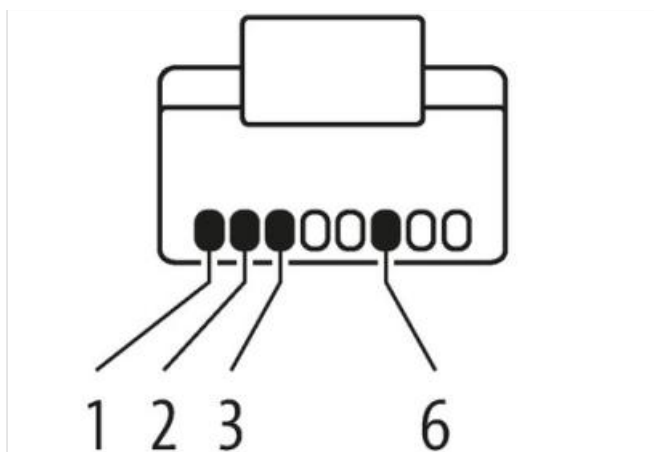
Push Pull

Otras longitudes bajo demanda.

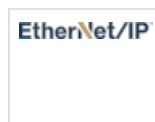
Carcasas de plástico con resistencia óptima contra elementos químicos y aceites

La resistencia a ambientes agresivos debe ser testada de forma individual para cada aplicación. Más información bajo demanda.

**[Enlace al producto](#)****Ilustración**



El producto puede diferir de la imagen



Longitud del cable	7,5 m
--------------------	-------

Modo de montaje	insertado
-----------------	-----------

Family construction form	RJ45
--------------------------	------

Grado de protección (EN IEC 60529)	IP20
------------------------------------	------

Modo de montaje	insertado
-----------------	-----------

Family construction form	RJ45
--------------------------	------

Grado de protección (EN IEC 60529)	IP65, IP67
------------------------------------	------------

**Datos comerciales**

ECLASS-6.0	27061801
ECLASS-6.1	27060307
ECLASS-7.0	27060307
ECLASS-8.0	27060307
ECLASS-9.0	27060307
ECLASS-10.1	27060307
ECLASS-11.1	27060307
ECLASS-12.0	27060307
ETIM-5.0	EC001855
GTIN	4065909001028
Número de tarifa arancelaria	85444210
Unidad de embalaje	1

**Datos eléctricos | Alimentación**

Tensión de servicio CC máx.	60 V
Corriente de servicio por contacto máx.	1,5 A

**Datos técnicos | Comunicación industrial**

Parámetro de transferencia	CAT5, Class D (ISO/IEC 11801)
Tasa de transmisión máx.	100 MBit/s

**Diagnósticos**

LED de indicación de estado	no
-----------------------------	----

**Protección de equipos | Sistema eléctrico**

Grado de contaminación	3
------------------------	---

Tensión de servicio	1 kV
Grupo de sustancias aislantes (IEC 60664-1)	I
<b>Datos técnicos   Datos mecánicos</b>	
Contorno para tubo corrugado	sin
<b>Datos mecánicos   Datos de material</b>	
Revestimiento bloqueo	Nickeled
Material de bloqueo	Fundición a presión de zinc
<b>Datos mecánicos   Datos de montaje</b>	
Técnicas de bloqueo	Conector conexión por muelle
<b>Características del entorno   Condiciones climáticas</b>	
Temperatura de servicio mín.	-25 °C
Temperatura de servicio máx.	70 °C
Additional condition temperature range	depending on cable quality
<b>Important installation notes</b>	
Note on strain relief	Protect the connectors by suitable measures from mechanical loads, e.g. by the usage of cable ties.
Note on bending radius	<b>Attention:</b> Observe the permissible bending radii when laying cables, as the IP protection class can be endangered by excessive bending forces.
<b>Installation   Cable</b>	
wire arrangement	blanco, amarillo, azul, naranja
Identificación de cable	796
Color de la cubierta	verde
Type of Certificate	cURus
Amount stranding	1
Stranding	4 wires En torno a Relleno de cable twisted
Apantallado de cable (tipo)	Trenzado de cobre, estañado
Apantallado de cable (recubrimiento)	85 %
Envoltura	test, Foil
Filler	sí
wire arrangement	blanco, amarillo, azul, naranja
Cable weighth	69,3 g/m
Material cubierta	PUR
Dureza shore cubierta	89 Shore A
Ausencia de sustancias (envoltura)	Sin plomo, Libre de cadmio, Libre de clorofluorocarburos, libre de halógenos, Sin silicona
Outer-diameter (jacket)	6,7 mm
Tolerance outer diameter (sheath)	± 5 %
Material envoltura interior	FRNC
Color (envoltura interior)	natur
Material wire insulation	PE
Amount wires	4
Outer diameter insulation	1,4 mm
Outer diameter tolerance core insulation	± 5 %
Shore hardness wire insulation	65 Shore D
Ingredient freeness wire insulation	Sin plomo, Libre de clorofluorocarburos, libre de halógenos
Amount strands (wire)	7
Diameter of single wires	22 AWG
Conductor crossection (wire)	22 AWG
Material conductor wire	Cordón de cobre, pelado
Tensión nominal CA máx.	300 V
Intensidad de corriente (norma)	a DIN VDE 0298-4
Intensidad de corriente mín. cable	4,8 A
Characteristic impedance	100 Ω ± 15 % @ 100 MHz
Electrical resistance line constant wire	55 Ω/km @ 20 °C

Tensión alterna soportada (cable - cable)	2 kV @ 60 s
Capacidad eléctrica constante de línea (hilo - hilo)	50000 pF/km
Tensión alterna soportada (envoltura de cable)	2 kV @ 60 s
Tensión alterna soportada (apantallado de cable)	2 kV @ 60 s
Resistencia de aislamiento	5000 MΩ × km
Temperatura de servicio mín. (fija)	-40 °C
Temperatura de servicio máx. (fija)	80 °C
Temperatura de servicio mín. (cambiante)	-30 °C
Temperatura de servicio máx. (cambiante)	70 °C
Resistencia a la inflamabilidad	IEC 60332-2-2   UL 1581 § 1090   UL 1581 § 1100 FT2
chemical resistance	bien, debe comprobarse en relación con la aplicación
Resistencia a la gasolina	bien, debe comprobarse en relación con la aplicación
Oil resistance	DIN EN 60811-404   bien, debe comprobarse en relación con la aplicación
radio de curvatura (fijo)	5 x Outer diameter
Radio de curvatura (móvil)	12 x Outer diameter
Número de ciclos de flexión (cadenas portacables)	3 Mio. @ 25 °C
Distancia de recorrido (cadenas portacables)	5 m @ 25 °C
Velocidad de desplazamiento	3,3 m/s @ 25 °C
Número de ciclos de torsión	1 Mio. 25 °C
Estrés de torsión	± 180 °/m