

M12 male 0° / M12 female 0° A-cod.

PUR 12x0.25 gy UL/CSA+drag ch. 5.5m

Macho recto – hembra recta

M12 – M12, 12-polos

Art. 7005 - M12 Lite (tornillo hexagonal de plástico) bajo pedido

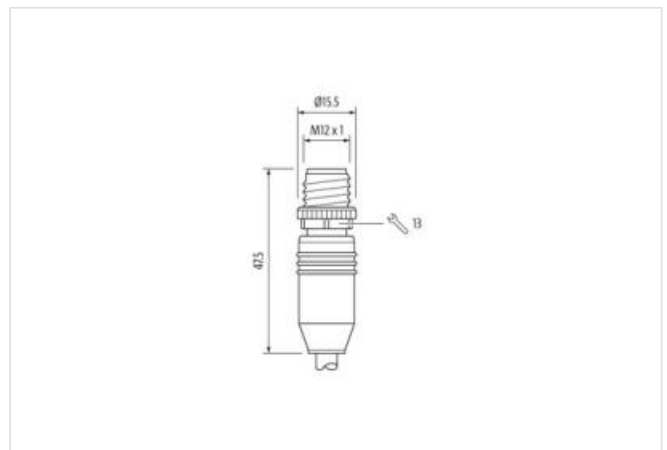
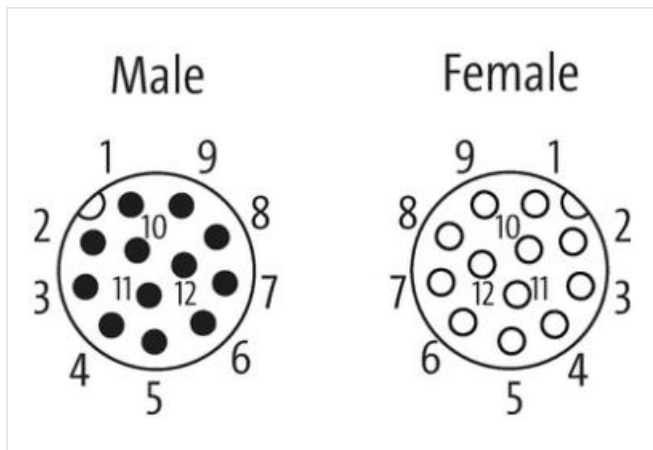
Carcasas de plástico con resistencia óptima contra elementos químicos y aceites

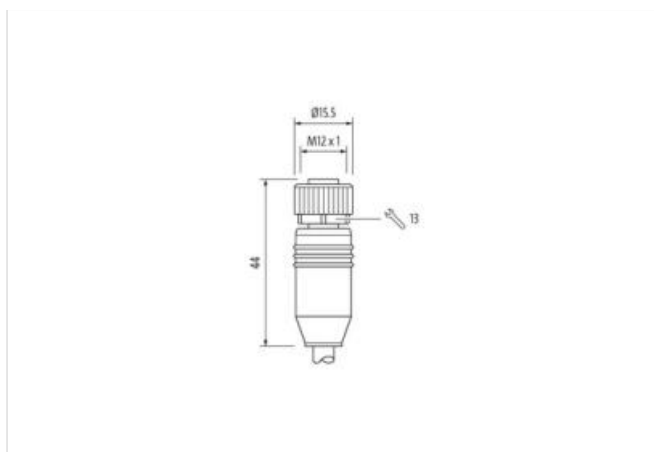
La resistencia a ambientes agresivos debe ser testada de forma individual para cada aplicación. Más información bajo demanda.

Otras longitudes bajo demanda.

[Enlace al producto](#)**Ilustración**

1	brown	1
2	blue	2
3	white	3
4	green	4
5	pink	5
6	yellow	6
7	black	7
8	gray	8
9	red	9
10	violet	10
11	gray/pink	11
12	red/blue	12





El producto puede diferir de la imagen



Longitud del cable	5,5 m
Par de apriete	0,6 Nm
Modo de montaje	insertado, Atornillado
Family construction form	M12
Rosca	M12 x 1
Ancho de llave	SW13
Par de apriete	0,6 Nm
Modo de montaje	insertado, Atornillado
Rosca	M12 x 1

Datos comerciales

ECLASS-6.0	27279218
ECLASS-6.1	27279218
ECLASS-7.0	27279218
ECLASS-8.0	27279218
ECLASS-9.0	27060311
ECLASS-10.1	27060311
ECLASS-11.1	27060311
ECLASS-12.0	27060311
ETIM-5.0	EC001855
GTIN	4048879775472
Número de tarifa arancelaria	85444290
Unidad de embalaje	1

Datos eléctricos | Alimentación

Tensión de servicio CA máx.	30 V
Tensión de servicio CC máx.	30 V
Tensión de servicio CA (UL "Listed")	30 V
Tensión de servicio CC (UL "Listed")	30 V
Corriente de servicio por contacto máx.	1,5 A

Protección de equipos | Sistema eléctrico

Grado de protección (EN IEC 60529)	IP65, IP67, IP68, IP66K
Condición adicional grado de protección	insertado, Atornillado

Grado de contaminación	3
Tensión de servicio	0,8 kV
Grupo de sustancias aislantes (IEC 60664-1)	II

Datos mecánicos | Datos de material

Revestimiento bloqueo	Nickeled
Material de bloqueo	Fundición a presión de zinc

Datos mecánicos | Datos de montaje

Modo de montaje	insertado, Atornillado, Protección contra sacudidas
-----------------	-----------------------------------------------------

Características del entorno | Condiciones climáticas

Temperatura de servicio mín.	-25 °C
Temperatura de servicio máx.	85 °C
Additional condition temperature range	depending on cable quality

Important installation notes

Note on strain relief	Protect the connectors by suitable measures from mechanical loads, e.g. by the usage of cable ties.
Note on bending radius	Attention: Observe the permissible bending radii when laying cables, as the IP protection class can be endangered by excessive bending forces.

Estándar de producto	DIN EN 61076-2-101 (M12)
----------------------	--------------------------

Installation | Cable

wire arrangement	Gris-rosa, violeta, Rojo-azul, , rojo, gris, negro, amarillo, rosa, verde, blanco, azul
Identificación de cable	301
Color de la cubierta	gris
Type of Certificate	cURus
Amount stranding	1
Stranding	3 wires twisted
Amount stranding (type 2)	1
Stranding (type 2)	9 wires En torno a Combinación de torsión twisted
Envoltura	test
wire arrangement	Gris-rosa, violeta, Rojo-azul, , rojo, gris, negro, amarillo, rosa, verde, blanco, azul
Cable weight	69,3 g/m
Material cubierta	PUR
Dureza shore cubierta	85 ± 5 Shore A
Ausencia de sustancias (envoltura)	Sin plomo, Libre de cadmio, Libre de clorofluorocarburos, libre de halógenos, Sin silicona
Outer-diameter (jacket)	7 mm
Tolerance outer diameter (sheath)	± 5 %
Material wire insulation	PP
Amount wires	12
Outer diameter insulation	1,25 mm
Outer diameter tolerance core insulation	± 5 %
Shore hardness wire insulation	50 ± 5 Shore D
Ingredient freeness wire insulation	Sin plomo, Libre de cadmio, Libre de clorofluorocarburos, libre de halógenos, Sin silicona
Amount strands (wire)	32
Diameter of single wires	0,1 mm
Conductor crosssection (wire)	0,25 mm ²
Material conductor wire	Cordón de cobre, pelado
Conductor type (wire)	Clase de cordón 6
Tensión nominal CA máx.	300 V
Intensidad de corriente (norma)	a DIN VDE 0298-4
Intensidad de corriente mín. cable	3 A
Electrical resistance line constant wire	76 Ω/km @ 20 °C
Tensión alterna soportada (cable - cable)	1,5 kV @ 60 s
Revestimiento eléctrico de capacitancia	80000 pF/km

Tensión alterna soportada (envoltura de cable)	1,5 kV @ 60 s
Temperatura de servicio mín. (fija)	-40 °C
Temperatura de servicio máx. (fija)	80 °C
Temperatura de servicio mín. (cambiante)	-20 °C
Temperatura de servicio máx. (cambiante)	80 °C
Resistencia a la inflamabilidad	UL 1581 § 1090 UL 1581 § 1100 FT2 IEC 60332-2-2
chemical resistance	bien, debe comprobarse en relación con la aplicación
Resistencia a la gasolina	bien, debe comprobarse en relación con la aplicación
Oil resistance	bien, debe comprobarse en relación con la aplicación DIN EN 60811-404
radio de curvatura (fijo)	10 x Outer diameter
Radio de curvatura (móvil)	15 x Outer diameter
Número de ciclos de flexión (cadenas portacables)	3 Mio. @ 25 °C
Distancia de recorrido (cadenas portacables)	5 m @ 25 °C horizontal
Velocidad de desplazamiento	2 m/s @ 25 °C