

**M12 male 0° / M12 female 90° A-cod. shielded**

PUR 8x0.25 shielded gy UL/CSA+drag ch. 25m

Macho recto – hembra 90°

M12 – M12, 8-polos

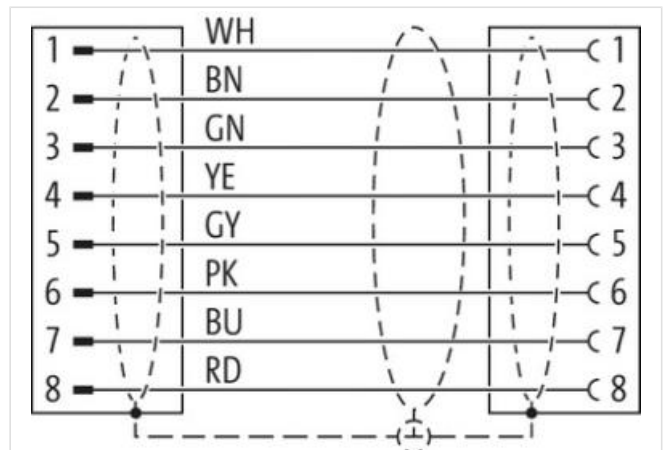
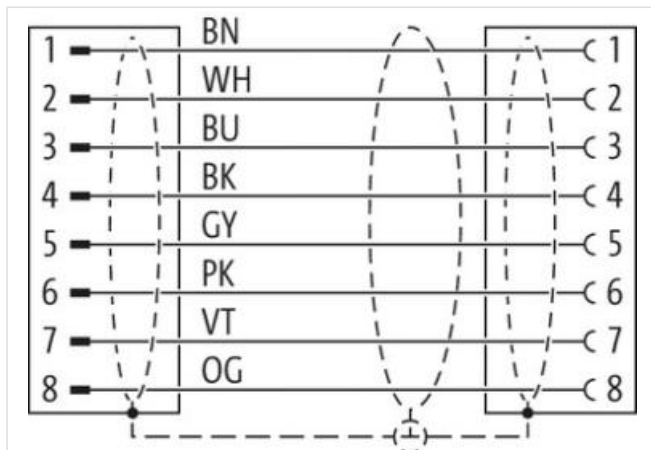
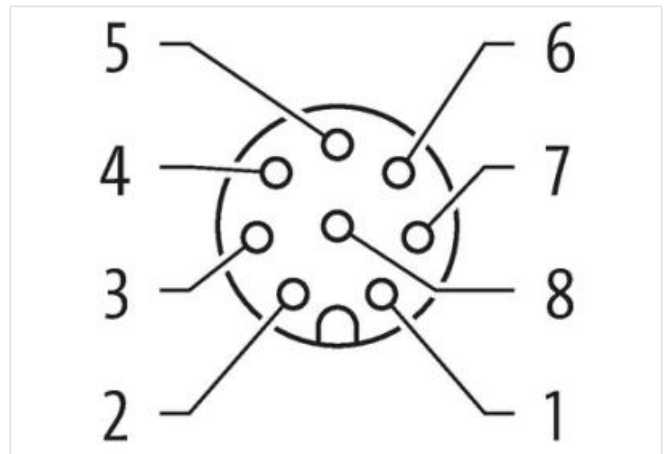
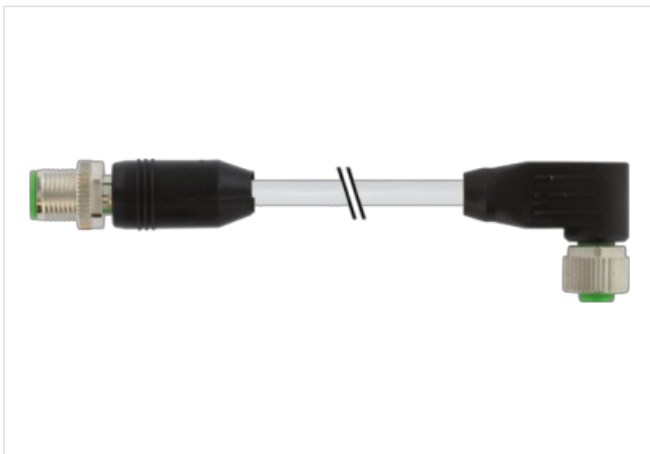
apantallado

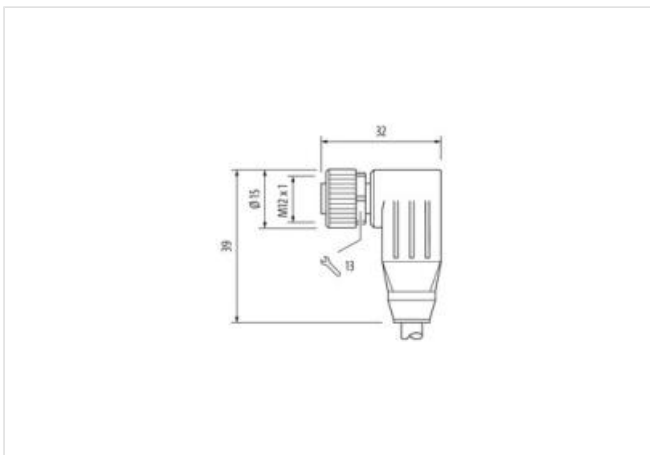
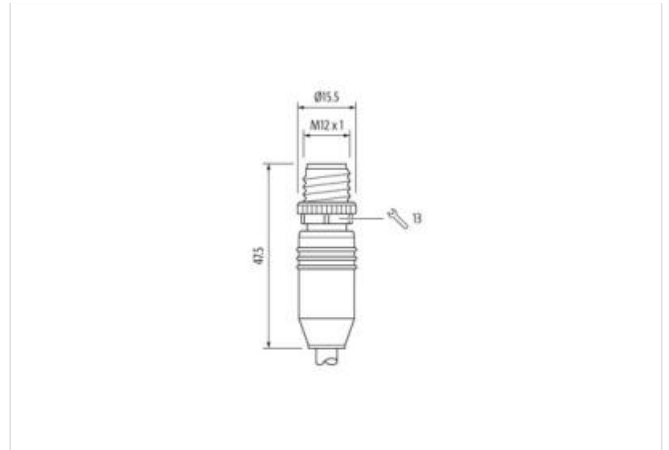
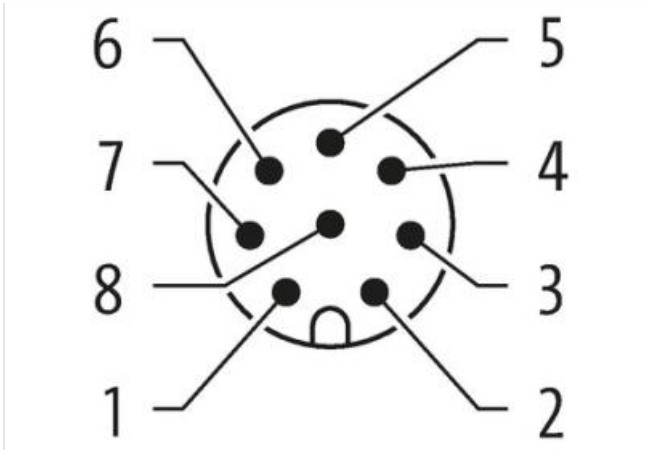
Art. 7005 - M12 Lite (tornillo hexagonal de plástico) bajo pedido

Carcasas de plástico con resistencia óptima contra elementos químicos y aceites

La resistencia a ambientes agresivos debe ser testada de forma individual para cada aplicación. Más información bajo demanda.

Otras longitudes bajo demanda.

**[Enlace al producto](#)****Ilustración**



El producto puede diferir de la imagen



Longitud del cable 25 m

Family construction form M12

**Datos comerciales**

ECLASS-6.0	27279218
ECLASS-6.1	27279218
ECLASS-7.0	27279218
ECLASS-8.0	27279218
ECLASS-9.0	27060311
ECLASS-10.1	27060311
ECLASS-11.1	27060311
ECLASS-12.0	27060311
ETIM-5.0	EC001855
GTIN	4048879831710
Número de tarifa arancelaria	85444290
Unidad de embalaje	1

**Datos eléctricos | Alimentación**

Tensión de servicio CA máx. 30 V

Tensión de servicio CC máx. 30 V

#### Protección de equipos | Sistema eléctrico

Grado de contaminación 3

Tensión de servicio 0,8 kV

Grupo de sustancias aislantes (IEC 60664-1) I

#### Características del entorno | Condiciones climáticas

Temperatura de servicio mín. -25 °C

Temperatura de servicio máx. 85 °C

Additional condition temperature range depending on cable quality

#### Important installation notes

Note on strain relief Protect the connectors by suitable measures from mechanical loads, e.g. by the usage of cable ties.

Note on bending radius **Attention:** Observe the permissible bending radii when laying cables, as the IP protection class can be endangered by excessive bending forces.

#### Installation | Cable

wire arrangement , naranja, violeta, rosa, gris, negro, azul, blanco

Identificación de cable 294

Tipo de cable 3

Color de la cubierta gris

Type of Certificate cURus

Amount stranding 1

Stranding 8 wires En torno a Relleno de cable twisted

Apantallado de cable (tipo) Trenzado de cobre, estañado

Apantallado de cable (recubrimiento) 80 %

Envoltura test, Foil

Filler sí

wire arrangement , naranja, violeta, rosa, gris, negro, azul, blanco

Cable weight 74,8 g/m

Material cubierta PUR

Dureza shore cubierta 90 ± 5 Shore A

Ausencia de sustancias (envoltura) Sin plomo, Libre de cadmio, Libre de clorofluorocarburos, libre de halógenos, Sin silicona

Outer-diameter (jacket) 7 mm

Tolerance outer diameter (sheath) ± 5 %

Material wire insulation PP

Amount wires 8

Outer diameter insulation 1,2 mm

Outer diameter tolerance core insulation ± 5 %

Shore hardness wire insulation 70 ± 5 Shore D

Ingredient freeness wire insulation Sin plomo, Libre de cadmio, Libre de clorofluorocarburos, libre de halógenos, Sin silicona

Amount strands (wire) 32

Diameter of single wires 0,1 mm

Conductor crosssection (wire) 0,25 mm<sup>2</sup>

Material conductor wire Cordón de cobre, pelado

Conductor type (wire) Clase de cordón 6

Tensión nominal CA máx. 300 V

Intensidad de corriente (norma) a DIN VDE 0298-4

Intensidad de corriente mín. cable 3 A

Electrical resistance line constant wire 79 Ω/km @ 20 °C

Tensión alterna soportada (cable - cable) 2 kV @ 60 s

Tensión alterna soportada (envoltura de cable) 2 kV @ 60 s

Tensión alterna soportada (apantallado de cable) 2 kV @ 60 s

Temperatura de servicio mín. (fija) -40 °C

Temperatura de servicio máx. (fija) 80 °C / 90 °C @ 10000 h Funcionamiento

Temperatura de servicio mín. (cambiante)	-25 °C
Temperatura de servicio máx. (cambiante)	80 °C / 90 °C @ 10000 h Funcionamiento
Resistencia a la inflamabilidad	UL 1581 § 1100 FT2   UL 1581 § 1090   IEC 60332-2-2
chemical resistance	bien, debe comprobarse en relación con la aplicación
Resistencia a la gasolina	bien, debe comprobarse en relación con la aplicación
Oil resistance	bien, debe comprobarse en relación con la aplicación   DIN EN 60811-404
radio de curvatura (fijo)	5 x Outer diameter
Radio de curvatura (móvil)	10 x Outer diameter
Número de ciclos de flexión (cadenas portacables)	5 Mio. @ 25 °C
Distancia de recorrido (cadenas portacables)	5 m @ 25 °C   horizontal
Velocidad de desplazamiento	3,3 m/s @ 25 °C
Número de ciclos de torsión	2 Mio.
Estrés de torsión	± 30 °/m
Velocidad de torsión	35 Ciclos/min