

M12 male 0° / M12 male 0° Y-cod. shielded

PUR AWG20/26 shielded gn UL/CSA+drag ch. 5m

Ethernet CAT5

Macho recto – macho recto

M12 – M12, 8-polos

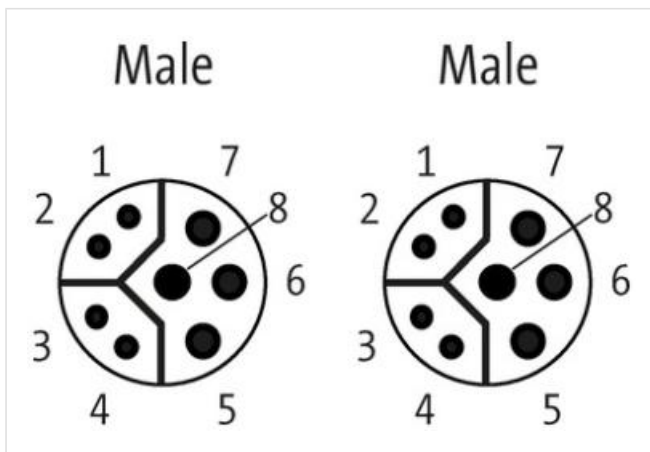
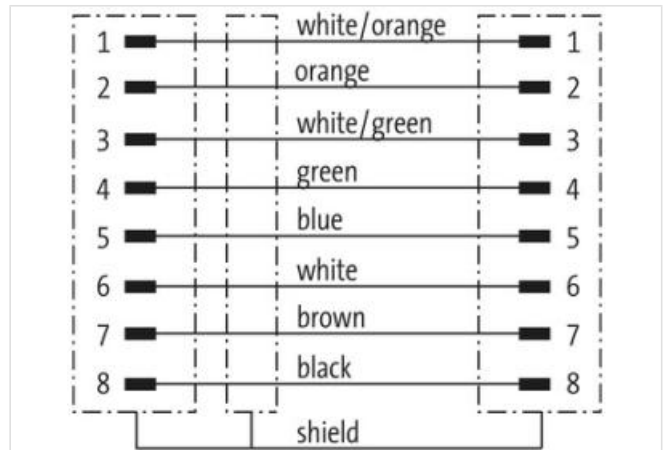
Codificado Y

apantallado

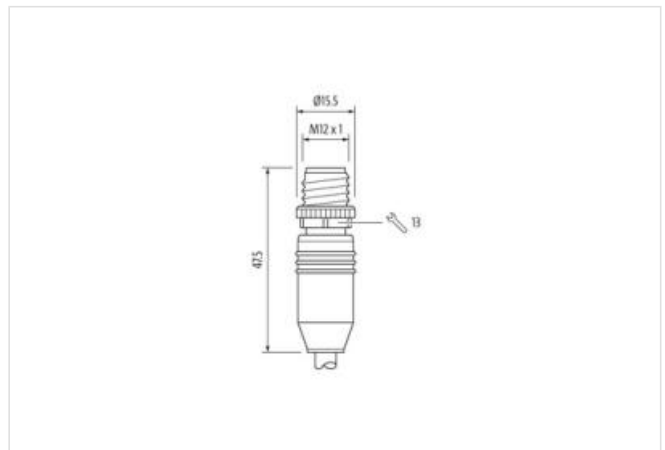
Otras longitudes bajo demanda.

Carcasas de plástico con resistencia óptima contra elementos químicos y aceites

La resistencia a ambientes agresivos debe ser testada de forma individual para cada aplicación. Más información bajo demanda.

[Enlace al producto](#)**Ilustración**

El producto puede diferir de la imagen



Longitud del cable

5 m

Par de apriete	0,6 Nm
Family construction form	M12
Rosca	M12 x 1
Codificación	Y
Material	PUR
Ancho de llave	SW13

Par de apriete	0,6 Nm
Family construction form	M12
Rosca	M12 x 1
Codificación	Y
Material	PUR

Datos comerciales

ECLASS-6.0	27061801
ECLASS-6.1	27060307
ECLASS-7.0	27060307
ECLASS-8.0	27060307
ECLASS-9.0	27060307
ECLASS-10.1	27060307
ECLASS-11.1	27060307
ECLASS-12.0	27060307
ETIM-5.0	EC001855
GTIN	4048879519625
Número de tarifa arancelaria	85444290
Unidad de embalaje	1

Datos eléctricos | Alimentación

Tensión de servicio CA máx.	50 V
Tensión de servicio CC máx.	50 V
Tensión de servicio CC máx. (UL "Listed")	30 V
Corriente de servicio por contacto de datos máx.	0,5 A
Corriente de servicio por contacto eléctrico máx.	6 A

Datos técnicos | Comunicación industrial

Parámetro de transferencia	CAT5, Class D (ISO/IEC 11801:2002), (EN 50173-1)
Tasa de transmisión máx.	100 MBit/s

Comunicación industrial | Funcionalidad Ethernet

Dúplex	Full duplex
--------	-------------

Protección de equipos | Sistema eléctrico

Grado de protección (EN IEC 60529)	IP65, IP67
Condición adicional grado de protección	insertado, Atornillado
Grado de contaminación	3
Tensión de servicio	0,8 kV
Grupo de sustancias aislantes (IEC 60664-1)	I

Datos técnicos | Datos mecánicos

Contorno para tubo corrugado	sin
------------------------------	-----

Datos mecánicos | Datos de material

Revestimiento bloqueo	Nickeled
Material de bloqueo	Fundición a presión de zinc

Datos mecánicos | Datos de montaje

Modo de montaje	insertado, Atornillado, Protección contra sacudidas
-----------------	---

Características del entorno | Condiciones climáticas

Temperatura de servicio mín.	-25 °C
Temperatura de servicio máx.	85 °C
Additional condition temperature range	depending on cable quality

Important installation notes

Note on strain relief	Protect the connectors by suitable measures from mechanical loads, e.g. by the usage of cable ties.
Note on bending radius	Attention: Observe the permissible bending radii when laying cables, as the IP protection class can be endangered by excessive bending forces.

Estándar de producto	DIN EN 61076-2-101 (M12)
----------------------	--------------------------

Installation | Cable

wire arrangement	negro, , blanco, azul, (Naranja-blanco, verde, naranja, verde-blanco)
Identificación de cable	805
Color de la cubierta	verde
Type of Certificate	cURus
Amount stranding	1
Stranding	4 wires En torno a 1 Filler twisted
Amount stranding (type 2)	1
Stranding (type 2)	4 wires En torno a Combinación de torsión con Filler twisted
Apantallado de cable (tipo)	Trenzado de cobre, estañado
Apantallado de cable (recubrimiento)	85 %
Apantallamiento de par (tipo)	Trenzado de cobre, estañado
Envoltura	test, Foil
Filler	sí
wire arrangement	negro, , blanco, azul, (Naranja-blanco, verde, naranja, verde-blanco)
Cable weight	107,8 g/m
Material cubierta	PUR
Dureza shore cubierta	90 ± 5 Shore A
Ausencia de sustancias (envoltura)	Sin plomo, Libre de cadmio, Libre de clorofluorocarburos, libre de halógenos, Sin silicona
Outer-diameter (jacket)	8,1 mm
Tolerance outer diameter (sheath)	± 5 %
Material wire insulation	PP
Amount wires	4
Outer diameter insulation	1,5 mm
Outer diameter tolerance core insulation	± 5 %
Shore hardness wire insulation	55 ± 5 Shore D
Ingredient freeness wire insulation	Sin plomo, Libre de cadmio, Libre de clorofluorocarburos, libre de halógenos, Sin silicona
Amount strands (wire)	19
Diameter of single wires	20 AWG
Conductor crosssection (wire)	20 AWG
Material conductor wire	Cordón de cobre, pelado
Material wire insulation (Data)	PP
Outer diameter wire insulation (Data)	1,1 mm
Tolerance outer diameter wire insulation (data)	± 5 %
Shore hardness wire insulation (Data)	55 ± 5 Shore D
Ingredient freeness wire insulation (Data)	Sin plomo, Libre de cadmio, Libre de clorofluorocarburos, libre de halógenos, Sin silicona
Amount wires (Data)	4
Amount strands wire (Data)	19
Diameter of single wires (Data)	26 AWG
Conductor crosssection wire (Data)	26 AWG
Material conductor wire (Data)	Cordón de cobre, pelado
Tensión nominal CA máx.	60 V
Intensidad de corriente (norma)	a DIN VDE 0298-4
Intensidad de corriente mín. cable	5,9 A
Intensidad de corriente mín. conductor (datos)	2 A

Characteristic impedance	100 Ω \pm 15 % @ 1 MHz
Electrical resistance line constant wire	35 Ω /km
Electrical resistance coating wire (Data)	140 Ω /km
Tensión alterna soportada (cable - cable)	1 kV @ 60 s
Capacidad eléctrica constante de línea (hilo - hilo)	52000 pF/km
Tensión alterna soportada (envoltura de cable)	1 kV @ 60 s
Tensión alterna soportada (apantallado de cable)	1 kV @ 60 s
Resistencia de aislamiento	5000 M Ω
Temperatura de servicio mín. (fija)	-50 °C
Temperatura de servicio máx. (fija)	80 °C / 90 °C @ 10000 h Funcionamiento
Temperatura de servicio mín. (cambiante)	-40 °C
Temperatura de servicio máx. (cambiante)	80 °C / 90 °C @ 10000 h Funcionamiento
Resistencia a la inflamabilidad	UL 1581 § 1100 FT2 IEC 60332-2-2 UL 1581 § 1090
chemical resistance	bien, debe comprobarse en relación con la aplicación
Resistencia a la gasolina	bien, debe comprobarse en relación con la aplicación
Oil resistance	bien, debe comprobarse en relación con la aplicación DIN EN 60811-404
Radio de flexión (instalación)	x Outer diameter
radio de curvatura (fijo)	5 x Outer diameter
Radio de curvatura (móvil)	10 x Outer diameter
Número de ciclos de flexión (cadenas portacables)	5 Mio.
Distancia de recorrido (cadenas portacables)	5 m
Velocidad de desplazamiento	3,3 m/s
Número de ciclos de torsión	2 Mio.
Estrés de torsión	\pm 30 °/m
Velocidad de torsión	35 Ciclos/min