

M12 male 0° D-cod. / RJ45 45° up shielded

PUR 1x4xAWG22 shielded gn UL/CSA+drag ch. 7.5m

El producto cumple los requisitos conforme a la norma UN/ECE R118
Ethernet CAT5

La resistencia a ambientes agresivos debe ser testada de forma individual para cada aplicación. Más información bajo demanda.

Macho recto – macho 45° superior

M12 – RJ45, 4-polos

Codificado D

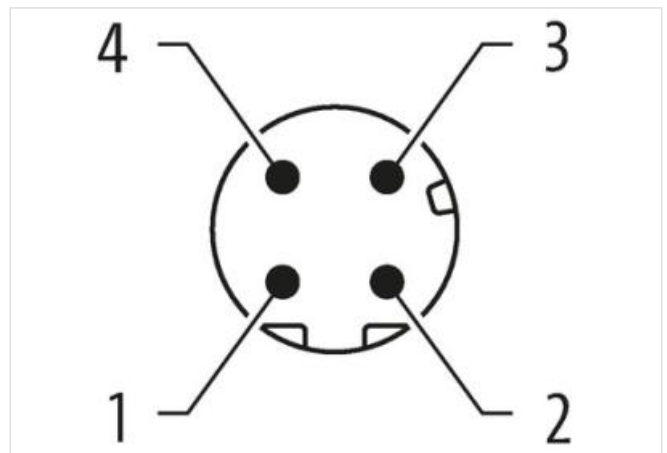
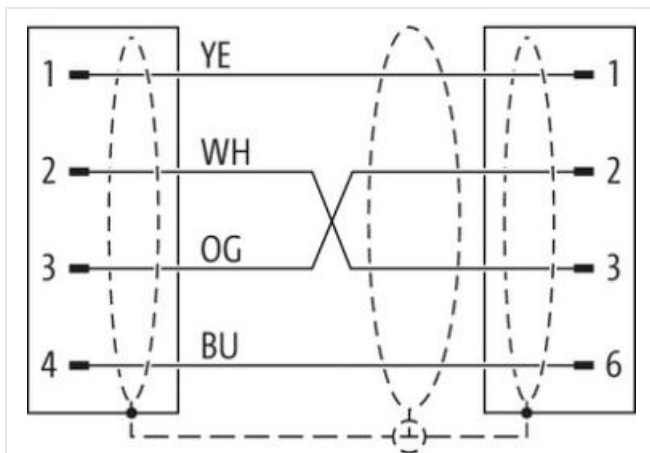
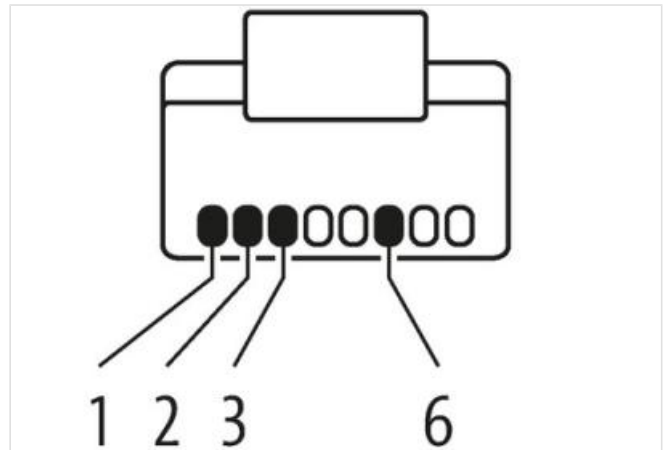
apantallado

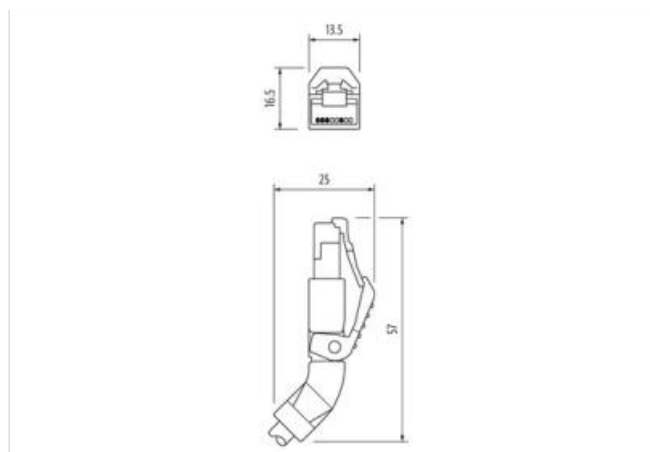
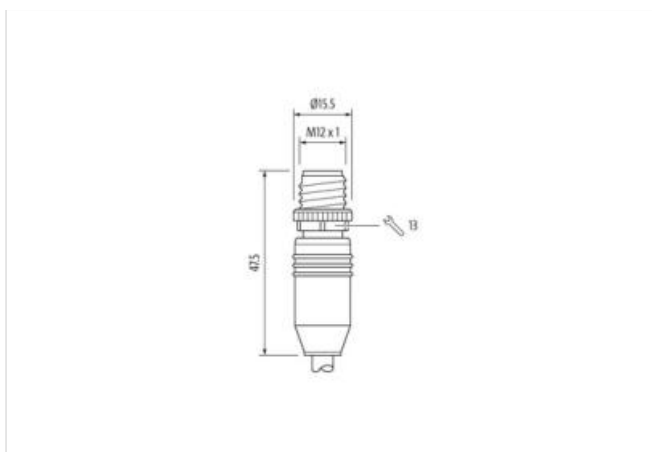
8 polos usado parcialmente

Propiedades de transmisión con transmisión de canal hasta 100 m

Otras longitudes bajo demanda.

Carcasas de plástico con resistencia óptima contra elementos químicos y aceites

[Enlace al producto](#)**Ilustración**



El producto puede diferir de la imagen



Longitud del cable	7,5 m
--------------------	-------

Par de apriete	0,6 Nm
----------------	--------

Family construction form	M12
--------------------------	-----

Rosca	M12 x 1
-------	---------

Codificación	D
--------------	---

Material	PUR
----------	-----

Ancho de llave	SW13
----------------	------

Grado de protección (EN IEC 60529)	IP66K, IP67
------------------------------------	-------------

Family construction form	RJ45
--------------------------	------

Material	PUR
----------	-----

Grado de protección (EN IEC 60529)	IP20
------------------------------------	------

Datos comerciales

ECLASS-6.0	27061801
------------	----------

ECLASS-6.1	27060307
------------	----------

ECLASS-7.0	27060307
------------	----------

ECLASS-8.0	27060307
------------	----------

ECLASS-9.0	27060307
------------	----------

ECLASS-10.1	27060307
-------------	----------

ECLASS-11.1	27060307
-------------	----------

ECLASS-12.0	27060307
-------------	----------

ETIM-5.0	EC002599
----------	----------

GTIN	4048879373654
------	---------------

Número de tarifa arancelaria	85444290
------------------------------	----------

Unidad de embalaje	1
--------------------	---

Datos eléctricos | Alimentación

Tensión de servicio CC máx.	60 V
-----------------------------	------

Tensión de servicio CC máx. (UL "Listed")	30 V
-------------------------------------------	------

Corriente de servicio por contacto máx.	1,5 A
-----------------------------------------	-------

Datos técnicos | Comunicación industrial

Parámetro de transferencia	CAT5, Class D (ISO/IEC 11801:2002), (EN 50173-1)
----------------------------	--------------------------------------------------

Tasa de transmisión máx.	100 MBit/s
--------------------------	------------

Comunicación industrial | Funcionalidad Ethernet

Dúplex Full duplex

Protección de equipos | Sistema eléctrico

Grado de contaminación 3

Tensión de servicio 1 kV

Grupo de sustancias aislantes (IEC 60664-1) I

Datos técnicos | Datos mecánicos

Contorno para tubo corrugado sin

Datos mecánicos | Datos de material

Revestimiento bloqueo Nicleado

Material de bloqueo Fundición a presión de zinc

Datos mecánicos | Datos de montaje

Modo de montaje insertado, Atornillado, Protección contra sacudidas

Características del entorno | Condiciones climáticas

Temperatura de servicio mín. -25 °C

Temperatura de servicio máx. 85 °C

Additional condition temperature range depending on cable quality

Important installation notes

Note on strain relief Protect the connectors by suitable measures from mechanical loads, e.g. by the usage of cable ties.

Note on bending radius **Attention:** Observe the permissible bending radii when laying cables, as the IP protection class can be endangered by excessive bending forces.

Estándar de producto DIN EN 61076-2-101 (M12)

Installation | Cable

wire arrangement blanco, amarillo, azul, naranja

Identificación de cable 796

Color de la cubierta verde

Type of Certificate cURus

Amount stranding 1

Stranding 4 wires En torno a Relleno de cable twisted

Apantallado de cable (tipo) Trenzado de cobre, estañado

Apantallado de cable (recubrimiento) 85 %

Envoltura test, Foil

Filler sí

wire arrangement blanco, amarillo, azul, naranja

Cable weight 69,3 g/m

Material cubierta PUR

Dureza shore cubierta 89 Shore A

Ausencia de sustancias (envoltura) Sin plomo, Libre de cadmio, Libre de clorofluorocarburos, libre de halógenos, Sin silicona

Outer-diameter (jacket) 6,7 mm

Tolerance outer diameter (sheath) ± 5 %

Material envoltura interior FRNC

Color (envoltura interior) natur

Material wire insulation PE

Amount wires 4

Outer diameter insulation 1,4 mm

Outer diameter tolerance core insulation ± 5 %

Shore hardness wire insulation 65 Shore D

Ingredient freeness wire insulation Sin plomo, Libre de clorofluorocarburos, libre de halógenos

Amount strands (wire) 7

Diameter of single wires 22 AWG

Conductor crosssection (wire) 22 AWG

Material conductor wire	Cordón de cobre, pelado
Tensión nominal CA máx.	300 V
Intensidad de corriente (norma)	a DIN VDE 0298-4
Intensidad de corriente mín. cable	4,8 A
Characteristic impedance	100 Ω \pm 15 % @ 100 MHz
Electrical resistance line constant wire	55 Ω /km @ 20 °C
Tensión alterna soportada (cable - cable)	2 kV @ 60 s
Capacidad eléctrica constante de línea (hilo - hilo)	50000 pF/km
Tensión alterna soportada (envoltura de cable)	2 kV @ 60 s
Tensión alterna soportada (apantallado de cable)	2 kV @ 60 s
Resistencia de aislamiento	5000 M Ω x km
Temperatura de servicio mín. (fija)	-40 °C
Temperatura de servicio máx. (fija)	80 °C
Temperatura de servicio mín. (cambiante)	-30 °C
Temperatura de servicio máx. (cambiante)	70 °C
Resistencia a la inflamabilidad	IEC 60332-2-2 UL 1581 § 1090 UL 1581 § 1100 FT2
chemical resistance	bien, debe comprobarse en relación con la aplicación
Resistencia a la gasolina	bien, debe comprobarse en relación con la aplicación
Oil resistance	DIN EN 60811-404 bien, debe comprobarse en relación con la aplicación
radio de curvatura (fijo)	5 x Outer diameter
Radio de curvatura (móvil)	12 x Outer diameter
Número de ciclos de flexión (cadenas portacables)	3 Mio. @ 25 °C
Distancia de recorrido (cadenas portacables)	5 m @ 25 °C
Velocidad de desplazamiento	3,3 m/s @ 25 °C
Número de ciclos de torsión	1 Mio. 25 °C
Estrés de torsión	\pm 180 °/m