

M12 male 0° D-cod. / RJ45 male 0° shielded

PUR 1x4xAWG22 shielded gn UL/CSA+drag ch. 9m

Macho recto – macho recto

M12 – RJ45, 4-polos

Codificado D

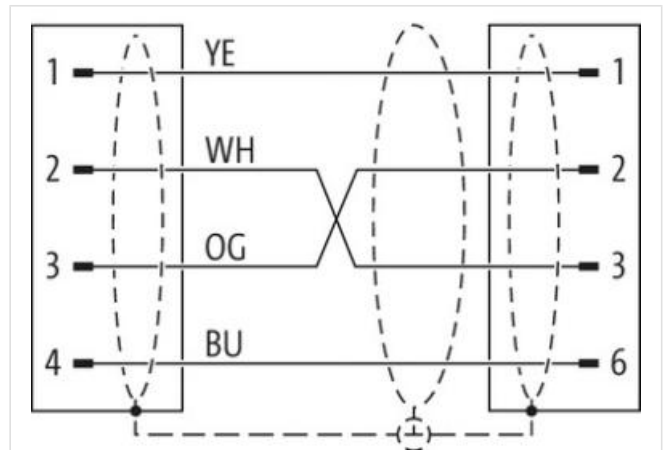
apantallado

Ethernet CAT5

Otras longitudes bajo demanda.

Carcasas de plástico con resistencia óptima contra elementos químicos y aceites

La resistencia a ambientes agresivos debe ser testada de forma individual para cada aplicación. Más información bajo demanda.

[Enlace al producto](#)**Ilustración**



El producto puede diferir de la imagen



Longitud del cable	9 m
Par de apriete	0,6 Nm
Modo de montaje	insertado, Atornillado
Family construction form	M12
Rosca	M12 x 1
Salida de cable	recto
Codificación	D
Material	PUR
Nº de polos	4
Ancho de llave	SW13
Grado de protección (EN IEC 60529)	IP67
Modo de montaje	pluggable
Family construction form	RJ45
Salida de cable	recto
Material	PUR
Nº de polos	4
Grado de protección (EN IEC 60529)	IP20

Datos comerciales

ECLASS-6.0	27061801
ECLASS-6.1	27060307
ECLASS-7.0	27060307
ECLASS-8.0	27060307
ECLASS-9.0	27060307
ECLASS-10.1	27060307
ECLASS-11.1	27060307
ECLASS-12.0	27060307
ETIM-5.0	EC002599
GTIN	4048879679145
Número de tarifa arancelaria	85444290
Unidad de embalaje	1

Datos eléctricos | Alimentación

Tensión de servicio CC máx.	60 V
-----------------------------	------

Corriente de servicio por contacto máx.	1,5 A
---	-------

Datos técnicos | Comunicación industrial

Parámetro de transferencia	CAT5, Class D (ISO/IEC 11801:2002), (EN 50173-1)
----------------------------	--

Tasa de transmisión máx.	100 MBit/s
--------------------------	------------

Comunicación industrial | Funcionalidad Ethernet

Dúplex	Full duplex
--------	-------------

Protección de equipos | Sistema eléctrico

Condición adicional grado de protección	insertado, Atornillado
---	------------------------

Grado de contaminación	3
------------------------	---

Tensión de servicio	1 kV
---------------------	------

Grupo de sustancias aislantes (IEC 60664-1)	I
---	---

Datos técnicos | Datos mecánicos

Contorno para tubo corrugado	sin
------------------------------	-----

Datos mecánicos | Datos de material

Revestimiento bloqueo	Nickeled
-----------------------	----------

Material de bloqueo	Fundición a presión de zinc
---------------------	-----------------------------

Datos mecánicos | Datos de montaje

Modo de montaje	insertado, Atornillado, Protección contra sacudidas
-----------------	---

Características del entorno | Condiciones climáticas

Temperatura de servicio mín.	-25 °C
------------------------------	--------

Temperatura de servicio máx.	85 °C
------------------------------	-------

Additional condition temperature range	depending on cable quality
--	----------------------------

Important installation notes

Note on strain relief	Protect the connectors by suitable measures from mechanical loads, e.g. by the usage of cable ties.
-----------------------	---

Note on bending radius	Attention: Observe the permissible bending radii when laying cables, as the IP protection class can be endangered by excessive bending forces.
------------------------	---

Estándar de producto	DIN EN 61076-2-101 (M12)
----------------------	--------------------------

Installation | Cable

wire arrangement	blanco, amarillo, azul, naranja
------------------	---------------------------------

Identificación de cable	659
-------------------------	-----

Color de la cubierta	verde
----------------------	-------

Type of Certificate	cURus
---------------------	-------

Amount stranding	1
------------------	---

Stranding	4 wires En torno a Relleno de cable twisted
-----------	---

Apantallado de cable (tipo)	Trenzado de cobre, estañado
-----------------------------	-----------------------------

Apantallado de cable (recubrimiento)	85 %
--------------------------------------	------

Envoltura	test, Foil
-----------	------------

Filler	sí
--------	----

wire arrangement	blanco, amarillo, azul, naranja
------------------	---------------------------------

Cable weight	89,1 g/m
--------------	----------

Material cubierta	PUR
-------------------	-----

Dureza shore cubierta	90 ± Shore A
-----------------------	--------------

Ausencia de sustancias (envoltura)	Sin plomo, Libre de clorofluorocarburos, libre de halógenos
------------------------------------	---

Outer-diameter (jacket)	7,4 mm
-------------------------	--------

Tolerance outer diameter (sheath)	± 5 %
-----------------------------------	-------

Material envoltura interior	TPE-V
-----------------------------	-------

Color (envoltura interior)	blanco
----------------------------	--------

Material wire insulation	PE
--------------------------	----

Amount wires	4
--------------	---

Outer diameter insulation	1,4 mm
Outer diameter tolerance core insulation	± 5 %
Shore hardness wire insulation	65 Shore D
Ingredient freeness wire insulation	Sin plomo, Libre de clorofluorocarburos, libre de halógenos
Amount strands (wire)	7
Diameter of single wires	22 AWG
Conductor crosssection (wire)	22 AWG
Material conductor wire	Cordón de cobre, pelado
Tensión nominal CA máx.	60 V
Intensidad de corriente (norma)	a DIN VDE 0298-4
Intensidad de corriente mín. cable	4,8 A
Characteristic impedance	100 Ω ± 15 %
Electrical resistance line constant wire	55 Ω /km @ 20 °C
Tensión alterna soportada (cable - cable)	2 kV @ 60 s
Capacidad eléctrica constante de línea (hilo - hilo)	50000 pF/km
Tensión alterna soportada (envoltura de cable)	2 kV @ 60 s
Tensión alterna soportada (apantallado de cable)	2 kV @ 60 s
Resistencia de aislamiento	5000 M Ω × km
Temperatura de servicio mín. (fija)	-40 °C
Temperatura de servicio máx. (fija)	80 °C
Temperatura de servicio mín. (cambiante)	-30 °C
Temperatura de servicio máx. (cambiante)	70 °C
Resistencia a la inflamabilidad	UL 1581 § 1100 FT2 IEC 60332-2-2 UL 1581 § 1090
chemical resistance	bien, debe comprobarse en relación con la aplicación
Resistencia a la gasolina	bien, debe comprobarse en relación con la aplicación
Oil resistance	DIN EN 60811-404 bien, debe comprobarse en relación con la aplicación
radio de curvatura (fijo)	5 x Outer diameter
Radio de curvatura (móvil)	12 x Outer diameter
Número de ciclos de flexión (cadenas portacables)	2 Mio.
Distancia de recorrido (cadenas portacables)	5 m
Velocidad de desplazamiento	3,3 m/s