

M12 male 0° / M12 female 0° D-cod. shielded

PUR 1x4xAWG22 shielded gn UL/CSA+torsion 4m

Ethernet CAT5

Macho recto – hembra recta

M12 – M12, 4-polos

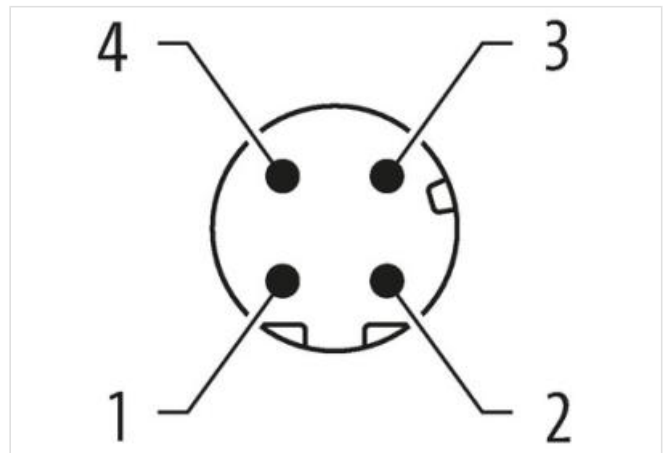
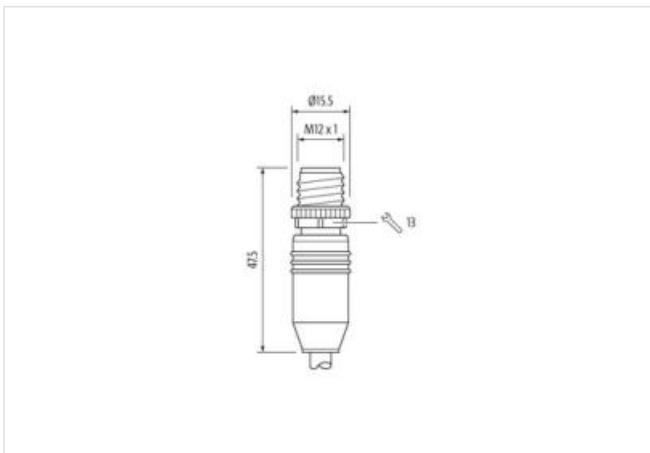
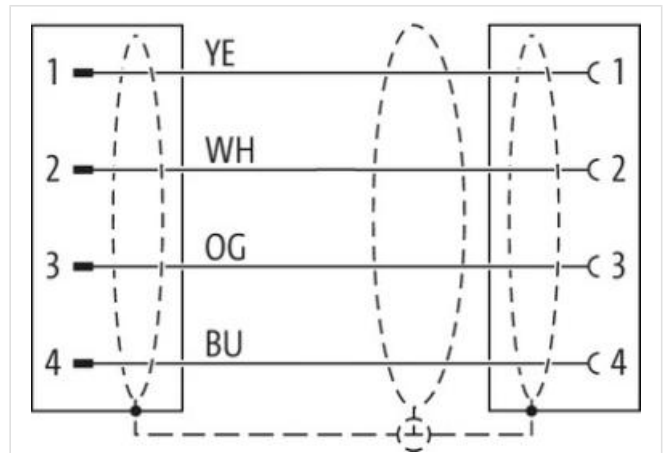
Codificado D

apantallado

Otras longitudes bajo demanda.

Carcasas de plástico con resistencia óptima contra elementos químicos y aceites

La resistencia a ambientes agresivos debe ser testada de forma individual para cada aplicación. Más información bajo demanda.

[Enlace al producto](#)**Ilustración**



El producto puede diferir de la imagen



Longitud del cable	4 m
Par de apriete	0,6 Nm
Modo de montaje	insertado, Atornillado
Family construction form	M12
Rosca	M12 x 1
Salida de cable	recto
Codificación	D
Material	PUR
Nº de polos	4
Ancho de llave	SW13
Par de apriete	0,6 Nm
Modo de montaje	insertado, Atornillado
Family construction form	M12
Rosca	M12 x 1
Salida de cable	recto
Codificación	D
Material	PUR
Nº de polos	4
Ancho de llave	SW13
Datos comerciales	
ECLASS-6.0	27061801
ECLASS-6.1	27060307
ECLASS-7.0	27060307
ECLASS-8.0	27060307
ECLASS-9.0	27060307
ECLASS-10.1	27060307
ECLASS-11.1	27060307
ECLASS-12.0	27060307

La información contenida en esta ficha técnica se ha elaborado con el máximo cuidado. La responsabilidad por la exacta integridad y actualidad de la información se limita a una negligencia grave. Versión: 22.06.2024

ETIM-5.0	EC002599
GTIN	4048879424998
Número de tarifa arancelaria	85444290
Unidad de embalaje	1

Datos eléctricos | Alimentación

Tensión de servicio CC máx.	60 V
Corriente de servicio por contacto máx.	1,5 A

Datos técnicos | Comunicación industrial

Parámetro de transferencia	CAT5, Class D (ISO/IEC 11801:2002), (EN 50173-1)
Tasa de transmisión máx.	100 MBit/s

Comunicación industrial | Funcionalidad Ethernet

Dúplex	Full duplex
--------	-------------

Protección de equipos | Sistema eléctrico

Grado de protección (EN IEC 60529)	IP65, IP67, IP66K
Condición adicional grado de protección	insertado, Atornillado
Grado de contaminación	3
Tensión de servicio	1,5 kV
Grupo de sustancias aislantes (IEC 60664-1)	I

Datos técnicos | Datos mecánicos

Contorno para tubo corrugado	sin
------------------------------	-----

Datos mecánicos | Datos de material

Revestimiento bloqueo	Nickeled
Material de bloqueo	Fundición a presión de zinc

Datos mecánicos | Datos de montaje

Modo de montaje	insertado, Atornillado, Protección contra sacudidas
-----------------	---

Características del entorno | Condiciones climáticas

Temperatura de servicio mín.	-25 °C
Temperatura de servicio máx.	85 °C
Additional condition temperature range	depending on cable quality

Important installation notes

Note on strain relief	Protect the connectors by suitable measures from mechanical loads, e.g. by the usage of cable ties.
Note on bending radius	Attention: Observe the permissible bending radii when laying cables, as the IP protection class can be endangered by excessive bending forces.

Estándar de producto	DIN EN 61076-2-101 (M12)
----------------------	--------------------------

Installation | Cable

wire arrangement	blanco, amarillo, azul, naranja
Identificación de cable	793
Color de la cubierta	verde
Type of Certificate	cURus
Amount stranding	1
Stranding	4 wires En torno a Filler twisted
Apantallado de cable (tipo)	Trenzado de cobre, estañado
Apantallado de cable (recubrimiento)	85 %
Envoltura	test, Foil
Filler	sí
wire arrangement	blanco, amarillo, azul, naranja
Cable weight	69,3 g/m
Material cubierta	PUR
Dureza shore cubierta	90 Shore A
Ausencia de sustancias (envoltura)	Sin plomo, Libre de cadmio, Libre de clorofluorocarburos, libre de halógenos, Sin silicona

Outer-diameter (jacket)	6,6 mm
Tolerance outer diameter (sheath)	± 5 %
Material wire insulation	PE
Amount wires	4
Outer diameter insulation	1,55 mm
Outer diameter tolerance core insulation	± 5 %
Shore hardness wire insulation	65 Shore D
Ingredient freeness wire insulation	Sin plomo, Libre de clorofluorocarburos, libre de halógenos
Amount strands (wire)	19
Diameter of single wires	22 AWG
Conductor crosssection (wire)	22 AWG
Material conductor wire	Cordón de cobre, estañado
Tensión nominal CA máx.	300 V
Intensidad de corriente (norma)	a DIN VDE 0298-4
Intensidad de corriente mín. cable	4,8 A
Characteristic impedance	100 Ω ± 15 % MHz
Electrical resistance line constant wire	59,4 Ω/km @ 20 °C
Tensión alterna soportada (cable - cable)	2 kV @ 60 s
Capacidad eléctrica constante de línea (hilo - hilo)	52000 pF/km
Tensión alterna soportada (envoltura de cable)	2 kV @ 60 s
Tensión alterna soportada (apantallado de cable)	2 kV @ 60 s
Temperatura de servicio mín. (fija)	-40 °C
Temperatura de servicio máx. (fija)	80 °C
Temperatura de servicio mín. (cambiante)	-20 °C
Temperatura de servicio máx. (cambiante)	60 °C
Resistencia a la inflamabilidad	IEC 60332-2-2 UL 1581 § 1090 UL 1581 § 1100 FT2
chemical resistance	bien, debe comprobarse en relación con la aplicación
Resistencia a la gasolina	bien, debe comprobarse en relación con la aplicación
Oil resistance	bien, debe comprobarse en relación con la aplicación DIN EN 60811-404
radio de curvatura (fijo)	8 x Outer diameter
Radio de curvatura (móvil)	12 x Outer diameter
Número de ciclos de torsión	4 Mio.
Estrés de torsión	± 180 °/m