

M12 male 0° / M12 male 90° D-cod. shielded

PUR 1x4xAWG22 shielded gn UL/CSA+drag ch. 45m

El producto cumple los requisitos conforme a la norma UN/ECE R118

Ethernet CAT5

Macho 90° – macho recto

M12 – M12, 4-polos

Codificado D

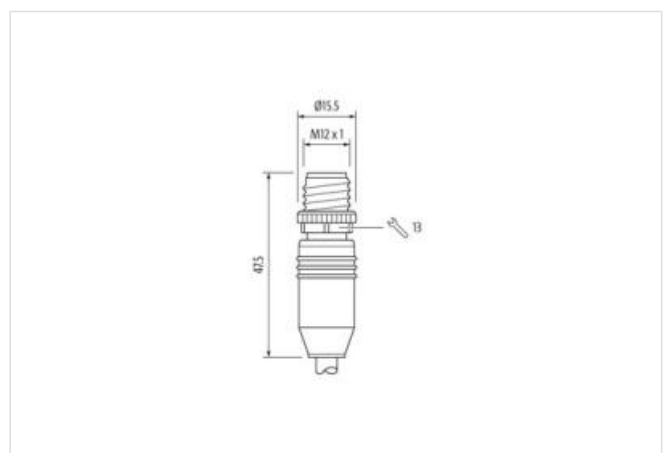
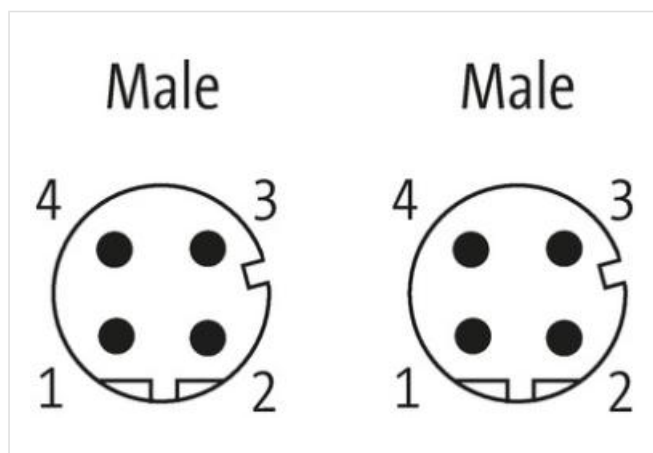
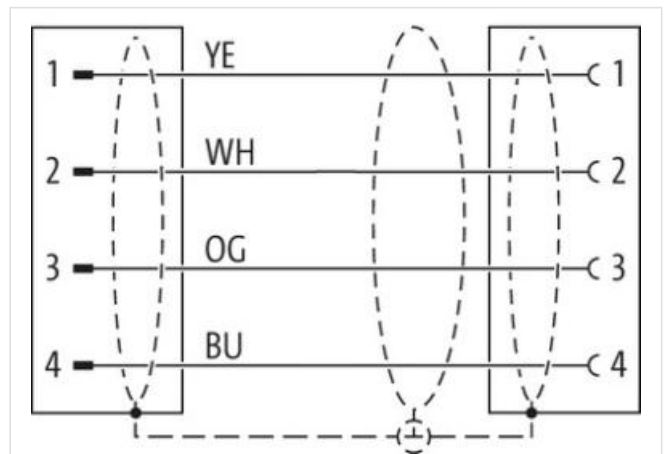
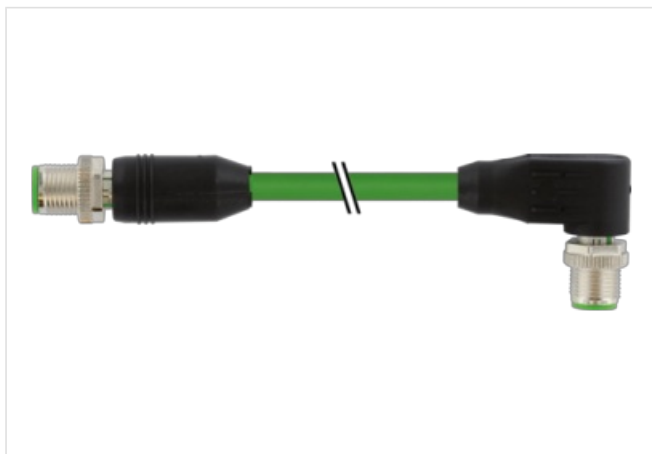
apantallado

Propiedades de transmisión con transmisión de canal hasta 100 m

Otras longitudes bajo demanda.

Carcasas de plástico con resistencia óptima contra elementos químicos y aceites

La resistencia a ambientes agresivos debe ser testada de forma individual para cada aplicación. Más información bajo demanda.

[Enlace al producto](#)**Ilustración**



El producto puede diferir de la imagen



Longitud del cable	45 m
Par de apriete	0,6 Nm
Family construction form	M12
Rosca	M12 x 1
Codificación	D
Material	PUR
Ancho de llave	SW13
Par de apriete	0,6 Nm
Family construction form	M12
Rosca	M12 x 1
Codificación	D
Material	PUR
Datos comerciales	
ECLASS-6.0	27061801
ECLASS-6.1	27060307
ECLASS-7.0	27060307
ECLASS-8.0	27060307
ECLASS-9.0	27060307
ECLASS-10.1	27060307
ECLASS-11.1	27060307
ECLASS-12.0	27060307
ETIM-5.0	EC001855
GTIN	4048879749862
Número de tarifa arancelaria	85444290
Unidad de embalaje	1
Datos eléctricos Alimentación	
Tensión de servicio CC máx.	60 V

Corriente de servicio por contacto máx. 1,5 A

Datos técnicos | Comunicación industrial

Parámetro de transferencia CAT5, Class D (ISO/IEC 11801:2002), (EN 50173-1)
Tasa de transmisión máx. 100 MBit/s

Comunicación industrial | Funcionalidad Ethernet

Dúplex Full duplex

Protección de equipos | Sistema eléctrico

Grado de protección (EN IEC 60529) IP65, IP67, IP68, IP66K
Condición adicional grado de protección insertado, Atornillado
Grado de contaminación 3
Tensión de servicio 1,5 kV
Grupo de sustancias aislantes (IEC 60664-1) I

Datos técnicos | Datos mecánicos

Contorno para tubo corrugado sin

Datos mecánicos | Datos de material

Revestimiento bloqueo Nicleled
Material de bloqueo Fundición a presión de zinc

Datos mecánicos | Datos de montaje

Modo de montaje insertado, Atornillado, Protección contra sacudidas

Características del entorno | Condiciones climáticas

Temperatura de servicio mín. -25 °C
Temperatura de servicio máx. 85 °C
Additional condition temperature range depending on cable quality

Important installation notes

Note on strain relief Protect the connectors by suitable measures from mechanical loads, e.g. by the usage of cable ties.
Note on bending radius **Attention:** Observe the permissible bending radii when laying cables, as the IP protection class can be endangered by excessive bending forces.

Estándar de producto DIN EN 61076-2-101 (M12)

Installation | Cable

wire arrangement blanco, amarillo, azul, naranja
Identificación de cable 796
Color de la cubierta verde
Type of Certificate cURus
Amount stranding 1
Stranding 4 wires En torno a Relleno de cable twisted
Apantallado de cable (tipo) Trenzado de cobre, estañado
Apantallado de cable (recubrimiento) 85 %
Envoltura test, Foil
Filler sí
wire arrangement blanco, amarillo, azul, naranja
Cable weight 69,3 g/m
Material cubierta PUR
Dureza shore cubierta 89 Shore A
Ausencia de sustancias (envoltura) Sin plomo, Libre de cadmio, Libre de clorofluorocarburos, libre de halógenos, Sin silicona
Outer-diameter (jacket) 6,7 mm
Tolerance outer diameter (sheath) ± 5 %
Material envoltura interior FRNC
Color (envoltura interior) natur
Material wire insulation PE
Amount wires 4

Outer diameter insulation	1,4 mm
Outer diameter tolerance core insulation	± 5 %
Shore hardness wire insulation	65 Shore D
Ingredient freeness wire insulation	Sin plomo, Libre de clorofluorocarburos, libre de halógenos
Amount strands (wire)	7
Diameter of single wires	22 AWG
Conductor crosssection (wire)	22 AWG
Material conductor wire	Cordón de cobre, pelado
Tensión nominal CA máx.	300 V
Intensidad de corriente (norma)	a DIN VDE 0298-4
Intensidad de corriente mín. cable	4,8 A
Characteristic impedance	100 Ω ± 15 % @ 100 MHz
Electrical resistance line constant wire	55 Ω/km @ 20 °C
Tensión alterna soportada (cable - cable)	2 kV @ 60 s
Capacidad eléctrica constante de línea (hilo - hilo)	50000 pF/km
Tensión alterna soportada (envoltura de cable)	2 kV @ 60 s
Tensión alterna soportada (apantallado de cable)	2 kV @ 60 s
Resistencia de aislamiento	5000 MΩ × km
Temperatura de servicio mín. (fija)	-40 °C
Temperatura de servicio máx. (fija)	80 °C
Temperatura de servicio mín. (cambiante)	-30 °C
Temperatura de servicio máx. (cambiante)	70 °C
Resistencia a la inflamabilidad	IEC 60332-2-2 UL 1581 § 1090 UL 1581 § 1100 FT2
chemical resistance	bien, debe comprobarse en relación con la aplicación
Resistencia a la gasolina	bien, debe comprobarse en relación con la aplicación
Oil resistance	DIN EN 60811-404 bien, debe comprobarse en relación con la aplicación
radio de curvatura (fijo)	5 x Outer diameter
Radio de curvatura (móvil)	12 x Outer diameter
Número de ciclos de flexión (cadenas portacables)	3 Mio. @ 25 °C
Distancia de recorrido (cadenas portacables)	5 m @ 25 °C
Velocidad de desplazamiento	3,3 m/s @ 25 °C
Número de ciclos de torsión	1 Mio. 25 °C
Estrés de torsión	± 180 °/m