

**M12 male 0° / M12 male 0° D-cod. shielded**

PUR 1x4xAWG22 shielded gn UL/CSA+drag ch. 23m

El producto cumple los requisitos conforme a la norma UN/ECE R118  
Ethernet CAT5e

Propiedades de transmisión con transmisión de canal hasta 100 m

Macho recto – macho recto

M12 – M12, 4-polos

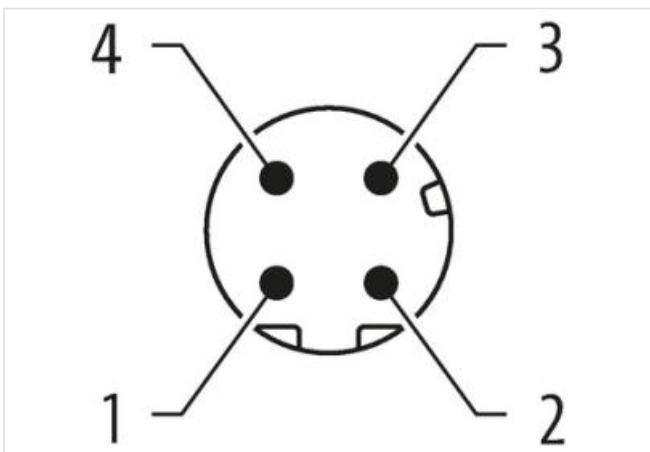
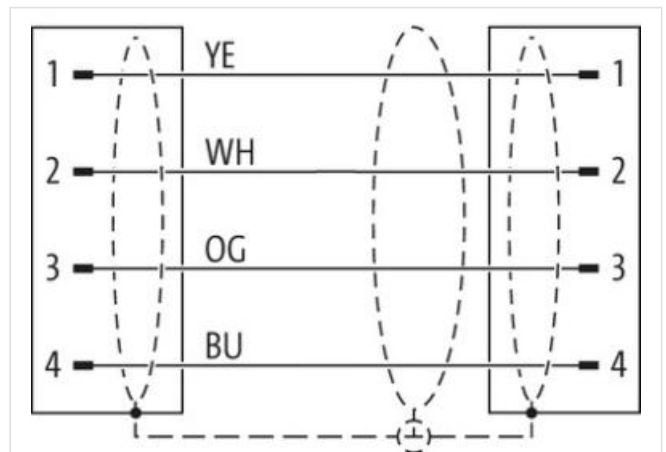
Codificado D

apantallado

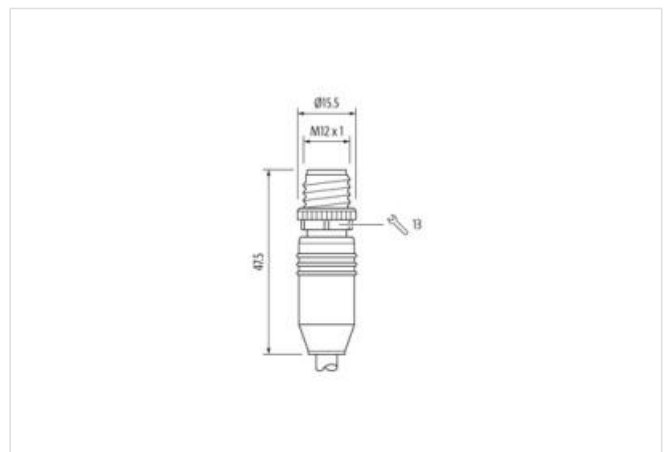
Otras longitudes bajo demanda.

Carcasas de plástico con resistencia óptima contra elementos químicos y aceites

La resistencia a ambientes agresivos debe ser testada de forma individual para cada aplicación. Más información bajo demanda.

**[Enlace al producto](#)****Ilustración**

El producto puede diferir de la imagen





Longitud del cable	23 m
Par de apriete	0,6 Nm
Modo de montaje	insertado, Atornillado
Family construction form	M12
Rosca	M12 x 1
Salida de cable	recto
Codificación	D
Material	PUR
Nº de polos	4
Ancho de llave	SW13
Grado de protección (EN IEC 60529)	IP65, IP66K, IP67

Par de apriete	0,6 Nm
Modo de montaje	insertado, Atornillado
Family construction form	M12
Rosca	M12 x 1
Salida de cable	recto
Codificación	D
Material	PUR
Nº de polos	4
Ancho de llave	SW13
Grado de protección (EN IEC 60529)	IP65, IP66K, IP67

#### Datos comerciales

ECLASS-6.0	27061801
ECLASS-6.1	27060307
ECLASS-7.0	27060307
ECLASS-8.0	27060307
ECLASS-9.0	27060307
ECLASS-10.1	27060307
ECLASS-11.1	27060307
ECLASS-12.0	27060307
ETIM-5.0	EC002599
GTIN	4048879479189
Número de tarifa arancelaria	85444290
Unidad de embalaje	1

#### Datos eléctricos | Alimentación

Tensión de servicio CC máx.	60 V
Corriente de servicio por contacto máx.	1,5 A

#### Datos técnicos | Comunicación industrial

Parámetro de transferencia	CAT5e, Class D (ISO/IEC 11801:2002), (EN 50173-1)
Tasa de transmisión máx.	100 MBit/s

#### Comunicación industrial | Funcionalidad Ethernet

Dúplex Full duplex

**Protección de equipos | Sistema eléctrico**

Grado de protección (EN IEC 60529) IP65, IP67, IP66K

Condición adicional grado de protección insertado, Atornillado

Grado de contaminación 3

Tensión de servicio 1,5 kV

Grupo de sustancias aislantes (IEC 60664-1) I

**Datos técnicos | Datos mecánicos**

Contorno para tubo corrugado sin

**Datos mecánicos | Datos de material**

Revestimiento bloqueo Níckeled

Material de bloqueo Fundición a presión de zinc

**Datos mecánicos | Datos de montaje**

Modo de montaje insertado, Atornillado, Protección contra sacudidas

**Características del entorno | Condiciones climáticas**

Temperatura de servicio mín. -25 °C

Temperatura de servicio máx. 85 °C

Additional condition temperature range depending on cable quality

**Important installation notes**

Note on strain relief Protect the connectors by suitable measures from mechanical loads, e.g. by the usage of cable ties.

Note on bending radius **Attention:** Observe the permissible bending radii when laying cables, as the IP protection class can be endangered by excessive bending forces.

Estándar de producto DIN EN 61076-2-101 (M12)

**Installation | Cable**

wire arrangement blanco, amarillo, azul, naranja

Identificación de cable 796

Color de la cubierta verde

Type of Certificate cURus

Amount stranding 1

Stranding 4 wires En torno a Relleno de cable twisted

Apantallado de cable (tipo) Trenzado de cobre, estañado

Apantallado de cable (recubrimiento) 85 %

Envoltura test, Foil

Filler sí

wire arrangement blanco, amarillo, azul, naranja

Cable weight 69,3 g/m

Material cubierta PUR

Dureza shore cubierta 89 Shore A

Ausencia de sustancias (envoltura) Sin plomo, Libre de cadmio, Libre de clorofluorocarburos, libre de halógenos, Sin silicona

Outer-diameter (jacket) 6,7 mm

Tolerance outer diameter (sheath) ± 5 %

Material envoltura interior FRNC

Color (envoltura interior) natur

Material wire insulation PE

Amount wires 4

Outer diameter insulation 1,4 mm

Outer diameter tolerance core insulation ± 5 %

Shore hardness wire insulation 65 Shore D

Ingredient freeness wire insulation Sin plomo, Libre de clorofluorocarburos, libre de halógenos

Amount strands (wire) 7

Diameter of single wires 22 AWG

Conductor crosssection (wire)	22 AWG
Material conductor wire	Cordón de cobre, pelado
Tensión nominal CA máx.	300 V
Intensidad de corriente (norma)	a DIN VDE 0298-4
Intensidad de corriente mín. cable	4,8 A
Characteristic impedance	100 $\Omega$ $\pm$ 15 % @ 100 MHz
Electrical resistance line constant wire	55 $\Omega$ /km @ 20 °C
Tensión alterna soportada (cable - cable)	2 kV @ 60 s
Capacidad eléctrica constante de línea (hilo - hilo)	50000 pF/km
Tensión alterna soportada (envoltura de cable)	2 kV @ 60 s
Tensión alterna soportada (apantallado de cable)	2 kV @ 60 s
Resistencia de aislamiento	5000 M $\Omega$ x km
Temperatura de servicio mín. (fija)	-40 °C
Temperatura de servicio máx. (fija)	80 °C
Temperatura de servicio mín. (cambiante)	-30 °C
Temperatura de servicio máx. (cambiante)	70 °C
Resistencia a la inflamabilidad	IEC 60332-2-2   UL 1581 § 1090   UL 1581 § 1100 FT2
chemical resistance	bien, debe comprobarse en relación con la aplicación
Resistencia a la gasolina	bien, debe comprobarse en relación con la aplicación
Oil resistance	DIN EN 60811-404   bien, debe comprobarse en relación con la aplicación
radio de curvatura (fijo)	5 x Outer diameter
Radio de curvatura (móvil)	12 x Outer diameter
Número de ciclos de flexión (cadenas portacables)	3 Mio. @ 25 °C
Distancia de recorrido (cadenas portacables)	5 m @ 25 °C
Velocidad de desplazamiento	3,3 m/s @ 25 °C
Número de ciclos de torsión	1 Mio. 25 °C
Estrés de torsión	$\pm$ 180 °/m