

M12 male 0° / M12 male 0° D-cod. shielded

PUR 1x4xAWG22 shielded gn UL/CSA+drag ch. 22m

El producto cumple los requisitos conforme a la norma UN/ECE R118
Ethernet CAT5e

Propiedades de transmisión con transmisión de canal hasta 100 m

Macho recto – macho recto

M12 – M12, 4-polos

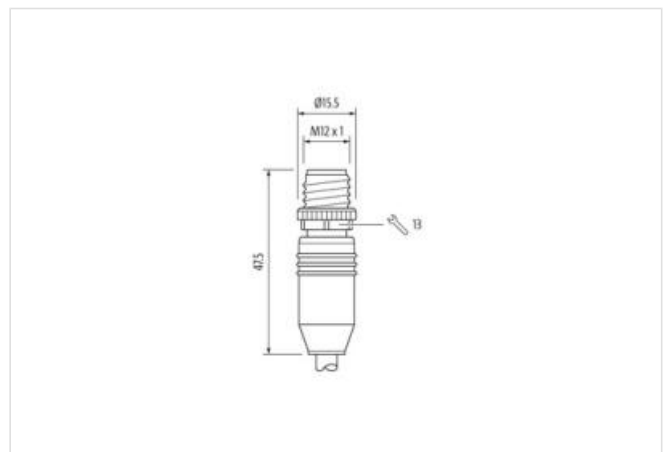
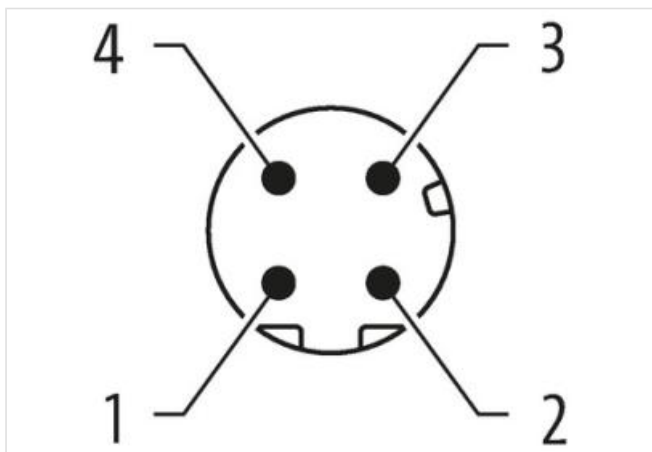
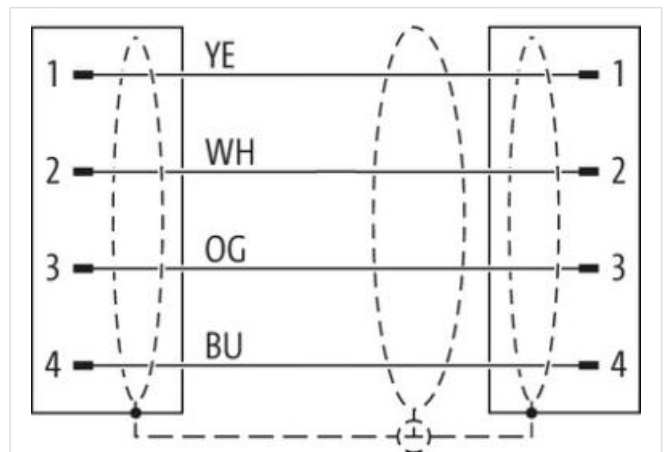
Codificado D

apantallado

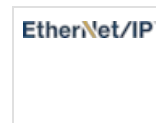
Otras longitudes bajo demanda.

Carcasas de plástico con resistencia óptima contra elementos químicos y aceites

La resistencia a ambientes agresivos debe ser testada de forma individual para cada aplicación. Más información bajo demanda.

[Enlace al producto](#)**Ilustración**

El producto puede diferir de la imagen



| | |
|------------------------------------|------------------------|
| Longitud del cable | 22 m |
| Par de apriete | 0,6 Nm |
| Modo de montaje | insertado, Atornillado |
| Family construction form | M12 |
| Rosca | M12 x 1 |
| Salida de cable | recto |
| Codificación | D |
| Material | PUR |
| Nº de polos | 4 |
| Ancho de llave | SW13 |
| Grado de protección (EN IEC 60529) | IP65, IP66K, IP67 |

| | |
|------------------------------------|------------------------|
| Par de apriete | 0,6 Nm |
| Modo de montaje | insertado, Atornillado |
| Family construction form | M12 |
| Rosca | M12 x 1 |
| Salida de cable | recto |
| Codificación | D |
| Material | PUR |
| Nº de polos | 4 |
| Ancho de llave | SW13 |
| Grado de protección (EN IEC 60529) | IP65, IP66K, IP67 |

Datos comerciales

| | |
|------------------------------|---------------|
| ECLASS-6.0 | 27061801 |
| ECLASS-6.1 | 27060307 |
| ECLASS-7.0 | 27060307 |
| ECLASS-8.0 | 27060307 |
| ECLASS-9.0 | 27060307 |
| ECLASS-10.1 | 27060307 |
| ECLASS-11.1 | 27060307 |
| ECLASS-12.0 | 27060307 |
| ETIM-5.0 | EC002599 |
| GTIN | 4048879342353 |
| Número de tarifa arancelaria | 85444290 |
| Unidad de embalaje | 1 |

Datos eléctricos | Alimentación

| | |
|---|-------|
| Tensión de servicio CC máx. | 60 V |
| Corriente de servicio por contacto máx. | 1,5 A |

Datos técnicos | Comunicación industrial

| | |
|----------------------------|---|
| Parámetro de transferencia | CAT5e, Class D (ISO/IEC 11801:2002), (EN 50173-1) |
| Tasa de transmisión máx. | 100 MBit/s |

Comunicación industrial | Funcionalidad Ethernet

Dúplex Full duplex

Protección de equipos | Sistema eléctrico

Grado de protección (EN IEC 60529) IP65, IP67, IP66K

Condición adicional grado de protección insertado, Atornillado

Grado de contaminación 3

Tensión de servicio 1,5 kV

Grupo de sustancias aislantes (IEC 60664-1) I

Datos técnicos | Datos mecánicos

Contorno para tubo corrugado sin

Datos mecánicos | Datos de material

Revestimiento bloqueo Níckeled

Material de bloqueo Fundición a presión de zinc

Datos mecánicos | Datos de montaje

Modo de montaje insertado, Atornillado, Protección contra sacudidas

Características del entorno | Condiciones climáticas

Temperatura de servicio mín. -25 °C

Temperatura de servicio máx. 85 °C

Additional condition temperature range depending on cable quality

Important installation notes

Note on strain relief Protect the connectors by suitable measures from mechanical loads, e.g. by the usage of cable ties.

Note on bending radius **Attention:** Observe the permissible bending radii when laying cables, as the IP protection class can be endangered by excessive bending forces.

Estándar de producto DIN EN 61076-2-101 (M12)

Installation | Cable

wire arrangement blanco, amarillo, azul, naranja

Identificación de cable 796

Color de la cubierta verde

Type of Certificate cURus

Amount stranding 1

Stranding 4 wires En torno a Relleno de cable twisted

Apantallado de cable (tipo) Trenzado de cobre, estañado

Apantallado de cable (recubrimiento) 85 %

Envoltura test, Foil

Filler sí

wire arrangement blanco, amarillo, azul, naranja

Cable weight 69,3 g/m

Material cubierta PUR

Dureza shore cubierta 89 Shore A

Ausencia de sustancias (envoltura) Sin plomo, Libre de cadmio, Libre de clorofluorocarburos, libre de halógenos, Sin silicona

Outer-diameter (jacket) 6,7 mm

Tolerance outer diameter (sheath) ± 5 %

Material envoltura interior FRNC

Color (envoltura interior) natur

Material wire insulation PE

Amount wires 4

Outer diameter insulation 1,4 mm

Outer diameter tolerance core insulation ± 5 %

Shore hardness wire insulation 65 Shore D

Ingredient freeness wire insulation Sin plomo, Libre de clorofluorocarburos, libre de halógenos

Amount strands (wire) 7

Diameter of single wires 22 AWG

| | |
|--|---|
| Conductor crosssection (wire) | 22 AWG |
| Material conductor wire | Cordón de cobre, pelado |
| Tensión nominal CA máx. | 300 V |
| Intensidad de corriente (norma) | a DIN VDE 0298-4 |
| Intensidad de corriente mín. cable | 4,8 A |
| Characteristic impedance | 100 Ω \pm 15 % @ 100 MHz |
| Electrical resistance line constant wire | 55 Ω /km @ 20 °C |
| Tensión alterna soportada (cable - cable) | 2 kV @ 60 s |
| Capacidad eléctrica constante de línea (hilo - hilo) | 50000 pF/km |
| Tensión alterna soportada (envoltura de cable) | 2 kV @ 60 s |
| Tensión alterna soportada (apantallado de cable) | 2 kV @ 60 s |
| Resistencia de aislamiento | 5000 M Ω x km |
| Temperatura de servicio mín. (fija) | -40 °C |
| Temperatura de servicio máx. (fija) | 80 °C |
| Temperatura de servicio mín. (cambiante) | -30 °C |
| Temperatura de servicio máx. (cambiante) | 70 °C |
| Resistencia a la inflamabilidad | IEC 60332-2-2 UL 1581 § 1090 UL 1581 § 1100 FT2 |
| chemical resistance | bien, debe comprobarse en relación con la aplicación |
| Resistencia a la gasolina | bien, debe comprobarse en relación con la aplicación |
| Oil resistance | DIN EN 60811-404 bien, debe comprobarse en relación con la aplicación |
| radio de curvatura (fijo) | 5 x Outer diameter |
| Radio de curvatura (móvil) | 12 x Outer diameter |
| Número de ciclos de flexión (cadenas portacables) | 3 Mio. @ 25 °C |
| Distancia de recorrido (cadenas portacables) | 5 m @ 25 °C |
| Velocidad de desplazamiento | 3,3 m/s @ 25 °C |
| Número de ciclos de torsión | 1 Mio. 25 °C |
| Estrés de torsión | \pm 180 °/m |