

**M12 male 0° A-cod. / MSUD valve plug BI-11mm**

PVC 3x0.75 bk 2.5m

**MSUD**

Forma BI (11 mm) – M12, macho recto

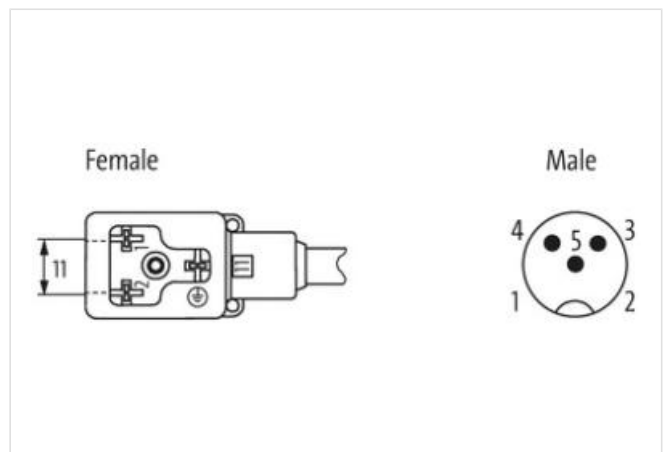
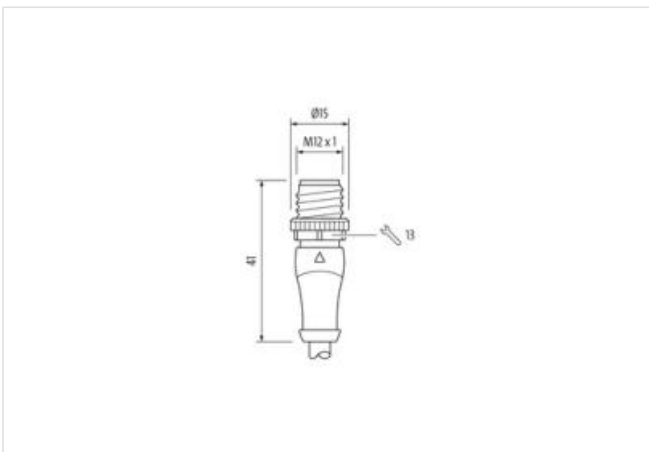
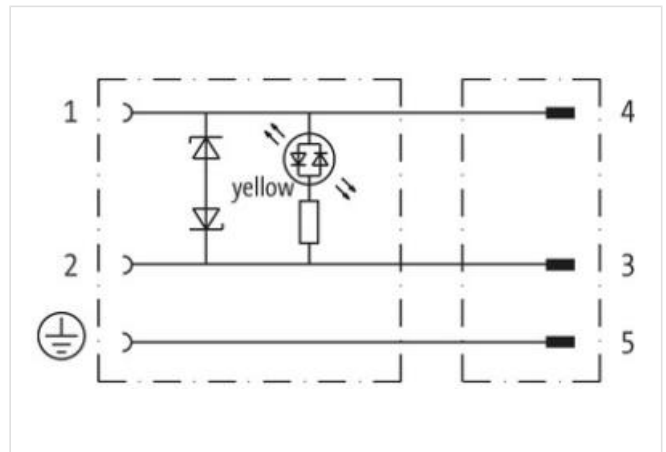
24 V AC  $\pm 20\%$  / DC  $\pm 25\%$ 

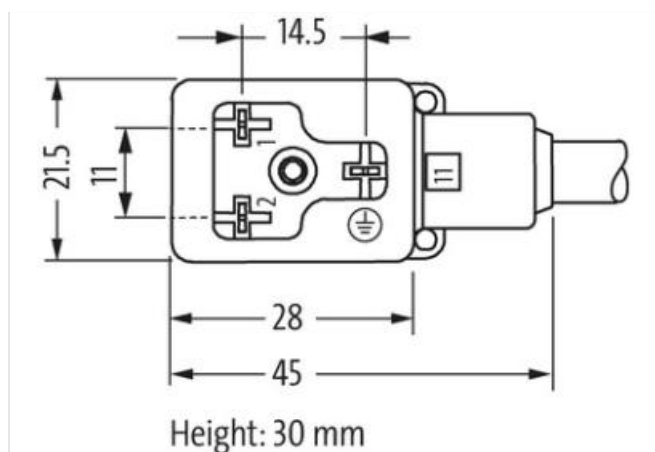
LED y antiparasitario

Otras longitudes bajo demanda.

Carcasas de plástico con resistencia óptima contra elementos químicos y aceites

La resistencia a ambientes agresivos debe ser testada de forma individual para cada aplicación. Más información bajo demanda.

**[Enlace al producto](#)****Ilustración**



El producto puede diferir de la imagen



Longitud del cable	2,5 m
--------------------	-------

Par de apriete	0,4 Nm
----------------	--------

Family construction form	MSUD
--------------------------	------

Rosca	M3
-------	----

Nº de polos	3
-------------	---

Grado de protección (EN IEC 60529)	IP67
------------------------------------	------

Par de apriete	0,6 Nm
----------------	--------

Family construction form	M12
--------------------------	-----

Rosca	M12 x 1
-------	---------

indicado para tubo corrugado (Ø int.)	10 mm
---------------------------------------	-------

Codificación	A
--------------	---

Nº de polos	3
-------------	---

Ancho de llave	SW13
----------------	------

Grado de protección (EN IEC 60529)	IP67
------------------------------------	------

#### Datos comerciales

ECLASS-6.0	27279218
------------	----------

ECLASS-6.1	27279218
------------	----------

ECLASS-7.0	27279218
------------	----------

ECLASS-8.0	27279218
------------	----------

ECLASS-9.0	27060312
------------	----------

ECLASS-10.1	27060312
-------------	----------

ECLASS-11.1	27060312
-------------	----------

ECLASS-12.0	27060312
-------------	----------

ETIM-5.0	EC001855
----------	----------

GTIN	4065909048658
------	---------------

Número de tarifa arancelaria	85444290
------------------------------	----------

Unidad de embalaje	1
--------------------	---

#### Datos técnicos | Datos eléctricos

Tiempo de demora de desactivación máx.	20 ms
--	-------

#### Datos eléctricos | Alimentación

Tensión de servicio CA	24 V
------------------------	------

Tensión de servicio CA mín.	19,2 V
Tensión de servicio CA máx.	28,8 V
Tensión de servicio CC	24 V
Tensión de servicio CC mín.	18 V
Tensión de servicio CC máx.	30 V
Tensión de pico de desconexión máx.	55 V
Corriente de servicio por contacto máx.	4 A

#### Diagnósticos

LED de indicación de estado	amarillo
-----------------------------	----------

#### Protección de equipos | Sistema eléctrico

Condición adicional grado de protección	insertado, Atornillado
Grado de contaminación	3
Tensión de servicio	0,8 kV

#### Datos mecánicos | Datos de material

Color carcasa	negro
Material carcasa	Plástico

#### Datos mecánicos | Datos de montaje

Modo de montaje	insertado, Atornillado
-----------------	------------------------

#### Características del entorno | Condiciones climáticas

Temperatura de servicio mín.	-25 °C
Temperatura de servicio máx.	85 °C
Additional condition temperature range	depending on cable quality

#### Important installation notes

Note on strain relief	Protect the connectors by suitable measures from mechanical loads, e.g. by the usage of cable ties.
Note on bending radius	<b>Attention:</b> Observe the permissible bending radii when laying cables, as the IP protection class can be endangered by excessive bending forces.

Estándar de producto	DIN EN 61076-2-101 (M12); DIN EN 175301-803 (Ventilstecker)
----------------------	---

#### Installation | Cable

wire arrangement	negro 1, negro 2, Verde-amarillo
Identificación de cable	616
Tipo de cable	1
Printing color of wire insulation	Blanco (aislamiento negro)
Color de la cubierta	negro
Amount stranding	1
Stranding	3 wires twisted
wire arrangement	negro 1, negro 2, Verde-amarillo
Cable weight	61,6 g/m
Material cubierta	PVC
Dureza shore cubierta	80 ± 5 Shore A
Ausencia de sustancias (envoltura)	Sin plomo, Libre de cadmio, Libre de clorofluorocarburos, Sin silicona
Outer-diameter (jacket)	5,9 mm
Tolerance outer diameter (sheath)	± 5 %
Material wire insulation	PVC
Amount wires	3
Outer diameter insulation	1,8 mm
Outer diameter tolerance core insulation	± 5 %
Shore hardness wire insulation	43 ± 5 Shore D
Material properties wire insulation	Fácil de procesar a máquina
Ingredient freeness wire insulation	Sin plomo, Libre de cadmio, Libre de clorofluorocarburos, Sin silicona
Printing color of wire insulation	Blanco (aislamiento negro)
Amount strands (wire)	24

Diameter of single wires	0,2 mm
Conductor crosssection (wire)	0,75 mm <sup>2</sup>
Material conductor wire	Cordón de cobre, pelado
Conductor type (wire)	Clase de cordón 5
Max. rated voltage (conductor - conductor)	500 V
Max. rated voltage (conductor - ground)	300 V
Intensidad de corriente (norma)	a DIN VDE 0298-4
Intensidad de corriente mín. cable	12 A
Electrical resistance line constant wire	26 Ω/km @ 20 °C
Tensión alterna soportada (cable - cable)	3 kV @ 60 s
Tensión alterna soportada (envoltura de cable)	3 kV @ 60 s
Temperatura de servicio mín. (fija)	-30 °C
Temperatura de servicio máx. (fija)	70 °C
Temperatura de servicio mín. (cambiante)	-5 °C
Temperatura de servicio máx. (cambiante)	70 °C
UV resistance	DIN EN ISO 4892-2 A
Resistencia a la inflamabilidad	UL 1581 § 1100 FT2   IEC 60332-2-2   UL 1581 § 1090
chemical resistance	bien, debe comprobarse en relación con la aplicación
Resistencia a la gasolina	bien, debe comprobarse en relación con la aplicación
Oil resistance	bien, debe comprobarse en relación con la aplicación   DIN EN 60811-404
radio de curvatura (fijo)	5 x Outer diameter
Radio de curvatura (móvil)	10 x Outer diameter