

M12 male 0° A-cod. / MSUD valve plug A-18mm

PVC 3x0.75 bk 5m

Forma A (18 mm) – M12, macho recto

24 V AC $\pm 20\%$ / DC $\pm 25\%$

LED y antiparasitario

Tierra puenteada

Codificado A

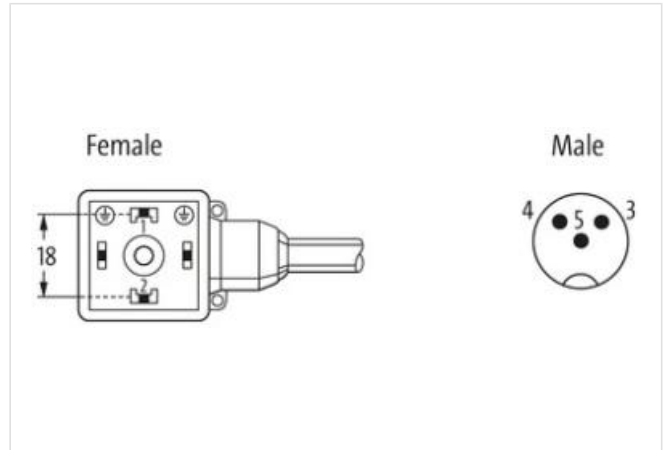
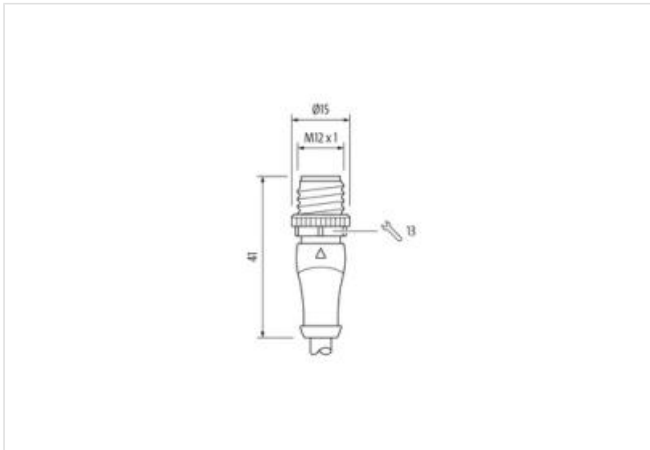
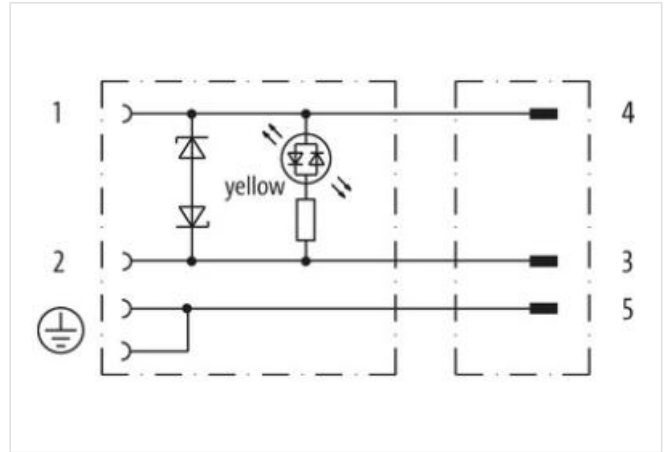
Otras longitudes bajo demanda.

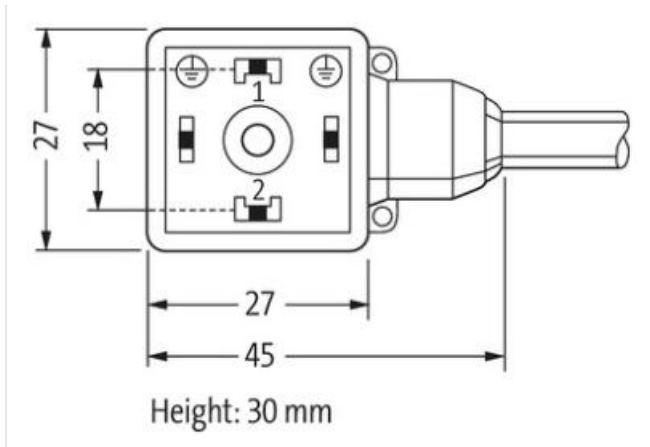
Carcasas de plástico con resistencia óptima contra elementos químicos y aceites

La resistencia a ambientes agresivos debe ser testada de forma individual para cada aplicación. Más información bajo demanda.

Enlace al producto

Ilustración





El producto puede diferir de la imagen



| | |
|--|---------------|
| Longitud del cable | 5 m |
| Par de apriete | 0,4 Nm |
| Family construction form | M12 |
| Rosca | M3 |
| indicado para tubo corrugado (Ø int.) | 10 mm |
| Material | PUR |
| Ancho de llave | SW13 |
| Grado de protección (EN IEC 60529) | IP67 |
| Par de apriete | 0,6 Nm |
| Rosca | M12 x 1 |
| Material | PBT |
| Grado de protección (EN IEC 60529) | IP67 |
| Datos comerciales | |
| ECLASS-6.0 | 27279218 |
| ECLASS-7.0 | 27279218 |
| ECLASS-8.0 | 27279218 |
| ECLASS-9.0 | 27060311 |
| ECLASS-10.1 | 27060312 |
| ECLASS-11.1 | 27060312 |
| ECLASS-12.0 | 27060312 |
| ETIM-5.0 | EC001855 |
| GTIN | 4048879152211 |
| Número de tarifa arancelaria | 85444290 |
| Unidad de embalaje | 1 |
| Datos técnicos Datos eléctricos | |
| Tiempo de demora de desactivación máx. | 20 ms |
| Datos eléctricos Alimentación | |
| Tensión de servicio CA | 24 V |
| Tensión de servicio CA mín. | 19,2 V |
| Tensión de servicio CA máx. | 28,8 V |
| Tensión de servicio CC | 24 V |

La información contenida en esta ficha técnica se ha elaborado con el máximo cuidado.

La responsabilidad por la exacta integridad y actualidad de la información se limita a una negligencia grave. Versión: 21.06.2024

Murrelektronik Spain, S.L.U. | C/. Pau Vila 22 1ª 1ª | 08174 Sant Cugat del Vallès | Fon +34 93 582-0145 | Fax +34 93 582-1143 | shop@murrelektronik.es | shop.murrelektronik.es

| | |
|---|-------|
| Tensión de servicio CC mín. | 18 V |
| Tensión de servicio CC máx. | 30 V |
| Tensión de pico de desconexión máx. | 55 V |
| Corriente de servicio por contacto máx. | 4 A |
| Consumo de corriente máx. | 15 mA |

Diagnósticos

| | |
|-----------------------------|----------|
| LED de indicación de estado | amarillo |
|-----------------------------|----------|

Protección de equipos | Sistema eléctrico

| | |
|---|------------------------|
| Condición adicional grado de protección | insertado, Atornillado |
| Grado de contaminación | 3 |
| Tensión de servicio | 0,8 kV |
| Grupo de sustancias aislantes (IEC 60664-1) | I |

Datos mecánicos | Datos de material

| | |
|-----------------------|-----------------------------|
| Revestimiento bloqueo | Nickeled |
| Color carcasa | negro |
| Material junta | PUR |
| Material carcasa | Plástico |
| Material de bloqueo | Fundición a presión de zinc |

Datos mecánicos | Datos de montaje

| | |
|-----------------|------------------------|
| Modo de montaje | insertado, Atornillado |
|-----------------|------------------------|

Características del entorno | Condiciones climáticas

| | |
|--|----------------------------|
| Temperatura de servicio mín. | -25 °C |
| Temperatura de servicio máx. | 85 °C |
| Additional condition temperature range | depending on cable quality |

Important installation notes

| | |
|------------------------|---|
| Note on strain relief | Protect the connectors by suitable measures from mechanical loads, e.g. by the usage of cable ties. |
| Note on bending radius | Attention: Observe the permissible bending radii when laying cables, as the IP protection class can be endangered by excessive bending forces. |

Installation | Cable

| | |
|--|--|
| wire arrangement | negro 1, negro 2, Verde-amarillo |
| Identificación de cable | 616 |
| Tipo de cable | 1 |
| Printing color of wire insulation | Blanco (aislamiento negro) |
| Color de la cubierta | negro |
| Amount stranding | 1 |
| Stranding | 3 wires twisted |
| wire arrangement | negro 1, negro 2, Verde-amarillo |
| Cable weight | 61,6 g/m |
| Material cubierta | PVC |
| Dureza shore cubierta | 80 ± 5 Shore A |
| Ausencia de sustancias (envoltura) | Sin plomo, Libre de cadmio, Libre de clorofluorocarburos, Sin silicona |
| Outer-diameter (jacket) | 5,9 mm |
| Tolerance outer diameter (sheath) | ± 5 % |
| Material wire insulation | PVC |
| Amount wires | 3 |
| Outer diameter insulation | 1,8 mm |
| Outer diameter tolerance core insulation | ± 5 % |
| Shore hardness wire insulation | 43 ± 5 Shore D |
| Material properties wire insulation | Fácil de procesar a máquina |
| Ingredient freeness wire insulation | Sin plomo, Libre de cadmio, Libre de clorofluorocarburos, Sin silicona |
| Printing color of wire insulation | Blanco (aislamiento negro) |
| Amount strands (wire) | 24 |

| | |
|--|---|
| Diameter of single wires | 0,2 mm |
| Conductor crosssection (wire) | 0,75 mm ² |
| Material conductor wire | Cordón de cobre, pelado |
| Conductor type (wire) | Clase de cordón 5 |
| Max. rated voltage (conductor - conductor) | 500 V |
| Max. rated voltage (conductor - ground) | 300 V |
| Intensidad de corriente (norma) | a DIN VDE 0298-4 |
| Intensidad de corriente mín. cable | 12 A |
| Electrical resistance line constant wire | 26 Ω/km @ 20 °C |
| Tensión alterna soportada (cable - cable) | 3 kV @ 60 s |
| Tensión alterna soportada (envoltura de cable) | 3 kV @ 60 s |
| Temperatura de servicio mín. (fija) | -30 °C |
| Temperatura de servicio máx. (fija) | 70 °C |
| Temperatura de servicio mín. (cambiante) | -5 °C |
| Temperatura de servicio máx. (cambiante) | 70 °C |
| UV resistance | DIN EN ISO 4892-2 A |
| Resistencia a la inflamabilidad | UL 1581 § 1100 FT2 IEC 60332-2-2 UL 1581 § 1090 |
| chemical resistance | bien, debe comprobarse en relación con la aplicación |
| Resistencia a la gasolina | bien, debe comprobarse en relación con la aplicación |
| Oil resistance | bien, debe comprobarse en relación con la aplicación DIN EN 60811-404 |
| radio de curvatura (fijo) | 5 x Outer diameter |
| Radio de curvatura (móvil) | 10 x Outer diameter |