

**M12 male 0° / M8 female 90° A-cod. LED**

PUR 3x0.25 ye UL/CSA+drag ch. 1.5m

Macho recto – hembra 90°

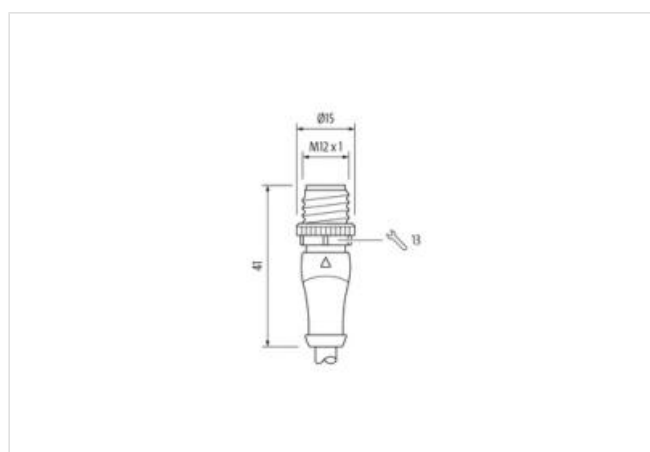
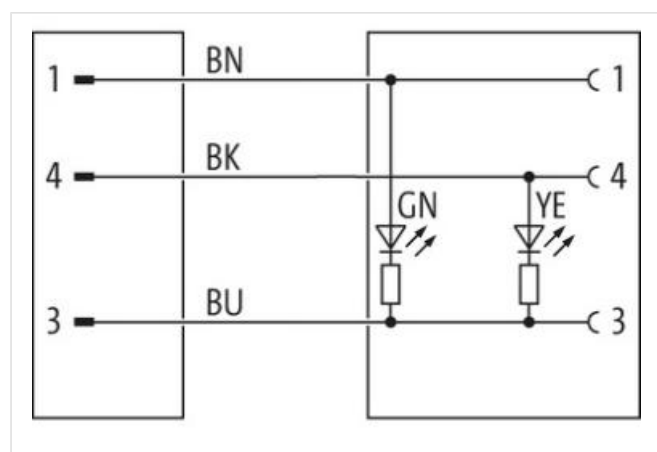
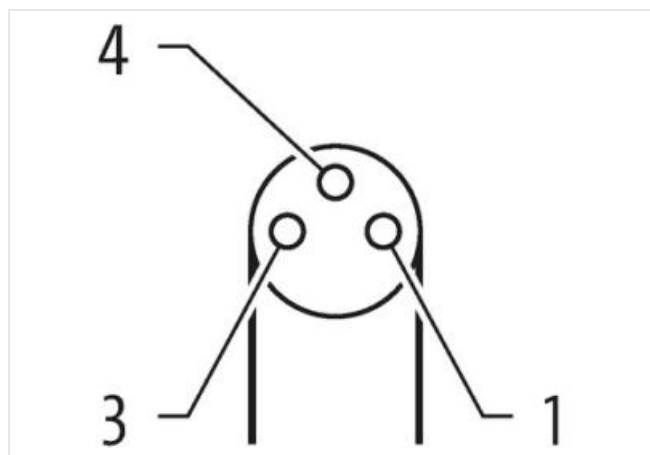
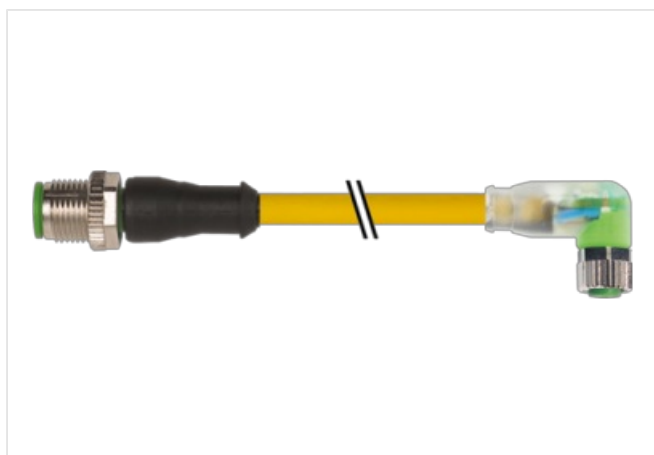
M12 – M18, 3-polos

LED (ámbar/verde)

Carcasas de plástico con resistencia óptima contra elementos químicos y aceites

La resistencia a ambientes agresivos debe ser testada de forma individual para cada aplicación. Más información bajo demanda.

Otras longitudes bajo demanda.

**[Enlace al producto](#)****Ilustración**



El producto puede diferir de la imagen



|                                       |                        |
|---------------------------------------|------------------------|
| Longitud del cable                    | 1,5 m                  |
| Par de apriete                        | 0,6 Nm                 |
| Modo de montaje                       | insertado, Atornillado |
| Revestimiento contacto                | chapado en oro         |
| Family construction form              | M12                    |
| Rosca                                 | M12 x 1                |
| indicado para tubo corrugado (Ø int.) | 10 mm                  |
| Gender                                | male                   |
| Salida de cable                       | recto                  |
| Codificación                          | A                      |
| Material contacto                     | Aleación de cobre      |
| Material                              | PUR                    |
| Nº de polos                           | 3                      |
| Ancho de llave                        | SW13                   |
| Grado de protección (EN IEC 60529)    | IP66K, IP67            |
| Par de apriete                        | 0,4 Nm                 |
| Modo de montaje                       | insertado, Atornillado |
| Revestimiento contacto                | chapado en oro         |
| Family construction form              | M8                     |
| Rosca                                 | M8 x 1                 |
| Gender                                | female                 |
| indicado para tubo corrugado (Ø int.) | 6,5 mm                 |
| Salida de cable                       | angular                |
| Codificación                          | A                      |
| Material contacto                     | Aleación de cobre      |
| Material                              | PUR                    |
| Nº de polos                           | 3                      |
| Ancho de llave                        | SW9                    |
| Grado de protección (EN IEC 60529)    | IP66K, IP67            |
| <b>Datos comerciales</b>              |                        |
| ECLASS-6.0                            | 27279218               |

|                              |               |
|------------------------------|---------------|
| ECLASS-7.0                   | 27279218      |
| ECLASS-8.0                   | 27279218      |
| ECLASS-9.0                   | 27060311      |
| ECLASS-10.1                  | 27060311      |
| ECLASS-11.1                  | 27060311      |
| ECLASS-12.0                  | 27060311      |
| ETIM-5.0                     | EC001855      |
| GTIN                         | 4048879159913 |
| Número de tarifa arancelaria | 85444290      |
| Unidad de embalaje           | 1             |

#### Datos eléctricos | Alimentación

|   |      |
|---|------|
| Tensión de servicio CC                    | 24 V |
| Tensión de servicio CC mín.               | 18 V |
| Tensión de servicio CC máx.               | 30 V |
| Tensión de servicio CC máx. (UL "Listed") | 30 V |
| Corriente de servicio por contacto máx.   | 4 A  |
| Consumo de corriente máx.                 | 5 mA |

#### Diagnósticos

|                             |                 |
|-----------------------------|-----------------|
| LED de indicación de estado | amarillo, verde |
|-----------------------------|-----------------|

#### Protección de equipos | Sistema eléctrico

|   |                        |
|---|------------------------|
| Condición adicional grado de protección     | insertado, Atornillado |
| Grado de contaminación                      | 3                      |
| Tensión de servicio                         | 0,8 kV                 |
| Grupo de sustancias aislantes (IEC 60664-1) | I                      |

#### Datos mecánicos | Datos de material

|                               |                             |
|-------------------------------|-----------------------------|
| Revestimiento bloqueo         | Nickeled                    |
| Revestimiento atornillamiento | nickel plated               |
| Material junta                | FKM                         |
| Material de bloqueo           | Fundición a presión de zinc |
| Material screw connection     | Fundición a presión de zinc |

#### Datos mecánicos | Datos de montaje

|                 |   |
|-----------------|---|
| Modo de montaje | insertado, Atornillado, Protección contra sacudidas |
|-----------------|---|

#### Características del entorno | Condiciones climáticas

|  |                            |
|--|----------------------------|
| Temperatura de servicio mín.           | -25 °C                     |
| Temperatura de servicio máx.           | 85 °C                      |
| Additional condition temperature range | depending on cable quality |

#### Important installation notes

|                        |   |
|------------------------|---|
| Note on strain relief  | Protect the connectors by suitable measures from mechanical loads, e.g. by the usage of cable ties.   |
| Note on bending radius | <b>Attention:</b> Observe the permissible bending radii when laying cables, as the IP protection class can be endangered by excessive bending forces. |

|                      |   |
|----------------------|---|
| Estándar de producto | DIN EN 61076-2-101 (M12), DIN EN 61076-2-104 (M8) |
|----------------------|---|

#### Installation | Cable

|                         |                 |
|-------------------------|-----------------|
| wire arrangement        | , negro, azul   |
| Identificación de cable | 030             |
| Tipo de cable           | 3               |
| Color de la cubierta    | amarillo        |
| Type of Certificate     | cURus           |
| Amount stranding        | 1               |
| Stranding               | 3 wires twisted |
| wire arrangement        | , negro, azul   |

|   |  |
|---|--|
| Cable weight                                      | 26,4 g/m   |
| Material cubierta                                 | PUR  |
| Dureza shore cubierta                             | 90 ± 5 Shore A   |
| Ausencia de sustancias (envoltura)                | Sin plomo, Libre de cadmio, Libre de clorofluorocarburos, libre de halógenos, Sin silicona |
| Outer-diameter (jacket)                           | 4,1 mm   |
| Tolerance outer diameter (sheath)                 | ± 5 %  |
| Material wire insulation                          | PP   |
| Amount wires                                      | 3  |
| Outer diameter insulation                         | 1,25 mm  |
| Outer diameter tolerance core insulation          | ± 5 %  |
| Shore hardness wire insulation                    | 70 ± 5 Shore D   |
| Ingredient freeness wire insulation               | Sin plomo, Libre de cadmio, Libre de clorofluorocarburos, libre de halógenos, Sin silicona |
| Amount strands (wire)                             | 32   |
| Diameter of single wires                          | 0,1 mm   |
| Conductor crosssection (wire)                     | 0,25 mm <sup>2</sup>   |
| Material conductor wire                           | Cordón de cobre, pelado  |
| Conductor type (wire)                             | Clase de cordón 6  |
| Tensión nominal CA máx.                           | 300 V  |
| Intensidad de corriente (norma)                   | a DIN VDE 0298-4   |
| Intensidad de corriente mín. cable                | 4,5 A  |
| Electrical resistance line constant wire          | 79 Ω/km @ 20 °C  |
| Tensión alterna soportada (cable - cable)         | 2,5 kV @ 60 s  |
| Tensión alterna soportada (envoltura de cable)    | 2,5 kV @ 60 s  |
| Temperatura de servicio mín. (fija)               | -40 °C   |
| Temperatura de servicio máx. (fija)               | 80 °C / 90 °C @ 10000 h Funcionamiento   |
| Temperatura de servicio mín. (cambiante)          | -25 °C   |
| Temperatura de servicio máx. (cambiante)          | 80 °C / 90 °C @ 10000 h Funcionamiento   |
| Resistencia a la inflamabilidad                   | IEC 60332-2-2   UL 1581 § 1100 FT2   UL 1581 § 1090  |
| chemical resistance                               | bien, debe comprobarse en relación con la aplicación                                       |
| Resistencia a la gasolina                         | bien, debe comprobarse en relación con la aplicación                                       |
| Oil resistance                                    | bien, debe comprobarse en relación con la aplicación   DIN EN 60811-404                    |
| radio de curvatura (fijo)                         | 5 x Outer diameter   |
| Radio de curvatura (móvil)                        | 10 x Outer diameter  |
| Número de ciclos de flexión (cadenas portacables) | 10 Mio. @ 25 °C  |
| Distancia de recorrido (cadenas portacables)      | 10 m @ 25 °C   horizontal  |
| Velocidad de desplazamiento                       | 3 m/s @ 25 °C  |
| Número de ciclos de torsión                       | 2 Mio.   |
| Estrés de torsión                                 | ± 180 °/m  |
| Velocidad de torsión                              | 35 Ciclos/min  |