

M12 male 0° / M12 female 0° A-cod. shielded

PUR 4x0.34 shielded gy UL/CSA+drag ch. 3m

Macho recto – hembra recta

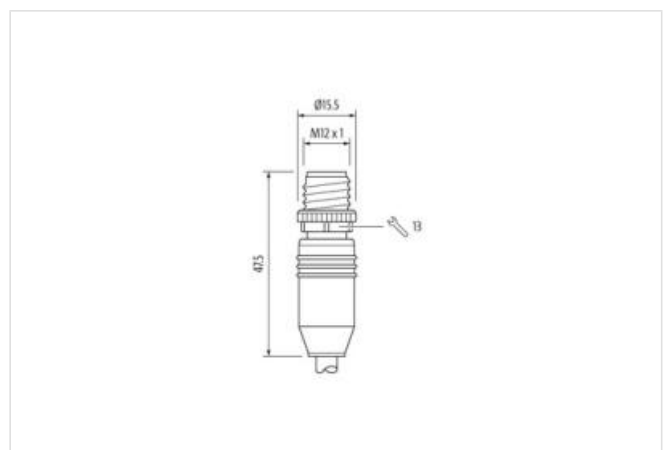
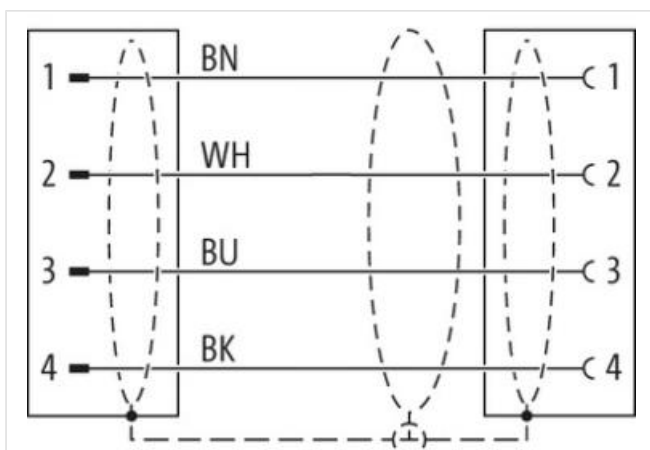
M12 – M12, 4-polos

apantallado

Carcasas de plástico con resistencia óptima contra elementos químicos y aceites

La resistencia a ambientes agresivos debe ser testada de forma individual para cada aplicación. Más información bajo demanda.

Otras longitudes bajo demanda.

[Enlace al producto](#)**Ilustración**



El producto puede diferir de la imagen



| | |
|---|------------------------|
| Longitud del cable | 3 m |
| Par de apriete | 0,6 Nm |
| Modo de montaje | insertado, Atornillado |
| Family construction form | M12 |
| Rosca | M12 x 1 |
| Material | PUR |
| Ancho de llave | SW13 |
| Grado de protección (EN IEC 60529) | IP65, IP67 |
| Par de apriete | 0,6 Nm |
| Modo de montaje | insertado, Atornillado |
| Family construction form | M12 |
| Rosca | M12 x 1 |
| Material | PUR |
| Ancho de llave | SW13 |
| Datos comerciales | |
| ECLASS-6.0 | 27279218 |
| ECLASS-7.0 | 27279218 |
| ECLASS-8.0 | 27279218 |
| ECLASS-9.0 | 27060311 |
| ECLASS-10.1 | 27060311 |
| ECLASS-11.1 | 27060311 |
| ECLASS-12.0 | 27060311 |
| ETIM-5.0 | EC001855 |
| GTIN | 4048879523080 |
| Número de tarifa arancelaria | 85444290 |
| Unidad de embalaje | 1 |
| Datos eléctricos Alimentación | |
| Tensión de servicio CA máx. | 60 V |
| Tensión de servicio CC máx. | 60 V |
| Tensión de servicio CA (UL "Listed") | 30 V |
| Tensión de servicio CC (UL "Listed") | 30 V |
| Corriente de servicio por contacto máx. | 4 A |

La información contenida en esta ficha técnica se ha elaborado con el máximo cuidado.

La responsabilidad por la exacta integridad y actualidad de la información se limita a una negligencia grave. Versión: 24.06.2024

Murrelektronik Spain, S.L.U. | C/ Pau Vila 22 1ª 1ª | 08174 Sant Cugat del Vallès | Fon +34 93 582-0145 | Fax +34 93 582-1143 | shop@murrelektronik.es | shop.murrelektronik.es

| Instalación Conexión | |
|--|---|
| Set de montaje | M12 x 1 |
| Protección de equipos Sistema eléctrico | |
| Condición adicional grado de protección | insertado, Atornillado |
| Datos mecánicos Datos de material | |
| Revestimiento bloqueo | Nickeled |
| Revestimiento atornillamiento | nickel plated |
| Material de bloqueo | Fundición a presión de zinc |
| Material screw connection | Fundición a presión de zinc |
| Datos mecánicos Datos de montaje | |
| Modo de montaje | insertado, Atornillado, Protección contra sacudidas |
| Características del entorno Condiciones climáticas | |
| Temperatura de servicio mín. | -25 °C |
| Temperatura de servicio máx. | 85 °C |
| Additional condition temperature range | depending on cable quality |
| Important installation notes | |
| Note on strain relief | Protect the connectors by suitable measures from mechanical loads, e.g. by the usage of cable ties. |
| Note on bending radius | Attention: Observe the permissible bending radii when laying cables, as the IP protection class can be endangered by excessive bending forces. |
| Estándar de producto | DIN EN 61076-2-101 (M12) |
| Installation Cable | |
| wire arrangement | , negro, azul, blanco |
| Identificación de cable | 241 |
| Tipo de cable | 3 |
| Color de la cubierta | gris |
| Type of Certificate | cURus |
| Amount stranding | 1 |
| Stranding | 4 wires twisted |
| Apantallado de cable (tipo) | Trenzado de cobre, estañado |
| Apantallado de cable (recubrimiento) | 80 % |
| Envoltura | test, Foil |
| wire arrangement | , negro, azul, blanco |
| Cable weight | 50,6 g/m |
| Material cubierta | PUR |
| Dureza shore cubierta | 90 ± 5 Shore A |
| Ausencia de sustancias (envoltura) | Sin plomo, Libre de cadmio, Libre de clorofluorocarburos, libre de halógenos, Sin silicona |
| Outer-diameter (jacket) | 5,3 mm |
| Tolerance outer diameter (sheath) | ± 5 % |
| Material wire insulation | PP |
| Amount wires | 4 |
| Outer diameter insulation | 1,25 mm |
| Outer diameter tolerance core insulation | ± 5 % |
| Shore hardness wire insulation | 70 ± 5 Shore D |
| Ingredient freeness wire insulation | Sin plomo, Libre de cadmio, Libre de clorofluorocarburos, libre de halógenos, Sin silicona |
| Amount strands (wire) | 42 |
| Diameter of single wires | 0,1 mm |
| Conductor crosssection (wire) | 0,34 mm ² |
| Material conductor wire | Cordón de cobre, pelado |
| Conductor type (wire) | Clase de cordón 6 |
| Tensión nominal CA máx. | 300 V |
| Intensidad de corriente (norma) | a DIN VDE 0298-4 |

| | |
|---|---|
| Intensidad de corriente mín. cable | 4,8 A |
| Electrical resistance line constant wire | 57 Ω /km @ 20 °C |
| Tensión alterna soportada (cable - cable) | 2 kV @ 60 s |
| Tensión alterna soportada (envoltura de cable) | 2 kV @ 60 s |
| Tensión alterna soportada (apantallado de cable) | 2 kV @ 60 s |
| Temperatura de servicio mín. (fija) | -40 °C |
| Temperatura de servicio máx. (fija) | 80 °C / 90 °C @ 10000 h Funcionamiento |
| Temperatura de servicio mín. (cambiante) | -25 °C |
| Temperatura de servicio máx. (cambiante) | 80 °C / 90 °C @ 10000 h Funcionamiento |
| Resistencia a la inflamabilidad | UL 1581 § 1100 FT2 UL 1581 § 1090 IEC 60332-2-2 |
| chemical resistance | bien, debe comprobarse en relación con la aplicación |
| Resistencia a la gasolina | bien, debe comprobarse en relación con la aplicación |
| Oil resistance | DIN EN 60811-404 bien, debe comprobarse en relación con la aplicación |
| radio de curvatura (fijo) | 5 x Outer diameter |
| Radio de curvatura (móvil) | 10 x Outer diameter |
| Número de ciclos de flexión (cadenas portacables) | 5 Mio. @ 25 °C |
| Distancia de recorrido (cadenas portacables) | 5 m @ 25 °C horizontal |
| Velocidad de desplazamiento | 3,3 m/s @ 25 °C |
| Número de ciclos de torsión | 2 Mio. |
| Estrés de torsión | \pm 30 °/m |
| Velocidad de torsión | 35 Ciclos/min |