

M12 male 90° / M12 female 90° A-cod.

PVC 4x0.34 gy UL/CSA 15m

Macho 90° – hembra 90°

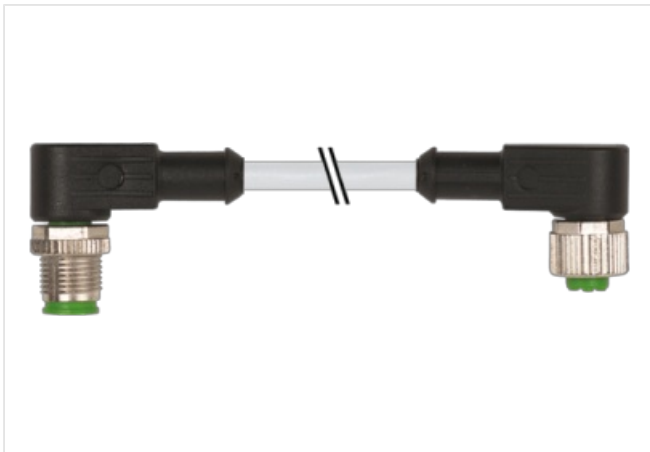
M12 – M12, 4-polos

Art. 7005 - M12 Lite (tornillo hexagonal de plástico) bajo pedido

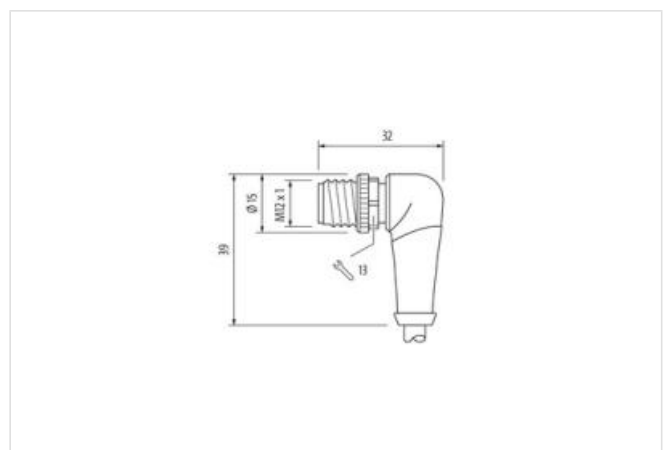
Carcasas de plástico con resistencia óptima contra elementos químicos y aceites

La resistencia a ambientes agresivos debe ser testada de forma individual para cada aplicación. Más información bajo demanda.

Otras longitudes bajo demanda.

[Enlace al producto](#)**Ilustración**

1	BN	1
2	WH	2
3	BU	3
4	BK	4





El producto puede diferir de la imagen



Longitud del cable	15 m
Par de apriete	0,6 Nm
Modo de montaje	insertado, Atornillado
Family construction form	M12
Rosca	M12 x 1
indicado para tubo corrugado (Ø int.)	10 mm
Codificación	A
Material	PUR
Ancho de llave	SW13
Grado de protección (EN IEC 60529)	IP66K, IP67

Par de apriete	0,6 Nm
Modo de montaje	insertado, Atornillado
Family construction form	M12
Rosca	M12 x 1
indicado para tubo corrugado (Ø int.)	10 mm
Codificación	A
Material	PUR
Ancho de llave	SW13
Grado de protección (EN IEC 60529)	IP66K, IP67

Datos comerciales	
ECLASS-6.0	27279218
ECLASS-7.0	27279218
ECLASS-8.0	27279218
ECLASS-9.0	27060311
ECLASS-10.1	27060311
ECLASS-11.1	27060311
ECLASS-12.0	27060311
ETIM-5.0	EC001855
GTIN	4048879405041
Número de tarifa arancelaria	85444290
Unidad de embalaje	1

Datos eléctricos | Alimentación

La información contenida en esta ficha técnica se ha elaborado con el máximo cuidado. La responsabilidad por la exacta integridad y actualidad de la información se limita a una negligencia grave. Versión: 26.06.2024

Tensión de servicio CA máx.	250 V
Tensión de servicio CC máx.	250 V
Tensión de servicio CA (UL "Listed")	30 V
Tensión de servicio CC (UL "Listed")	30 V
Corriente de servicio por contacto máx.	4 A

Instalación | Conexión

Set de montaje	M12 x 1
----------------	---------

Protección de equipos | Sistema eléctrico

Condición adicional grado de protección	insertado, Atornillado
Grado de contaminación	3
Grupo de sustancias aislantes (IEC 60664-1)	I

Datos mecánicos | Datos de material

Revestimiento atornillamiento	nickel plated
Material screw connection	Fundición a presión de zinc

Datos mecánicos | Datos de montaje

Modo de montaje	insertado, Atornillado, Protección contra sacudidas
-----------------	---

Características del entorno | Condiciones climáticas

Temperatura de servicio mín.	-25 °C
Temperatura de servicio máx.	85 °C
Additional condition temperature range	depending on cable quality

Important installation notes

Note on strain relief	Protect the connectors by suitable measures from mechanical loads, e.g. by the usage of cable ties.
Note on bending radius	Attention: Observe the permissible bending radii when laying cables, as the IP protection class can be endangered by excessive bending forces.

Estándar de producto	DIN EN 61076-2-101 (M12)
----------------------	--------------------------

Installation | Cable

wire arrangement	, negro, azul, blanco
Identificación de cable	214
Tipo de cable	1
Color de la cubierta	gris
Type of Certificate	cURus
Amount stranding	1
Stranding	4 wires twisted
wire arrangement	, negro, azul, blanco
Cable weight	40,7 g/m
Material cubierta	PVC
Dureza shore cubierta	85 ± 5 Shore A
Ausencia de sustancias (envoltura)	Sin plomo, Libre de cadmio, Libre de clorofluorocarburos, Sin silicona
Outer-diameter (jacket)	5 mm
Tolerance outer diameter (sheath)	± 5 %
Material wire insulation	PVC
Amount wires	4
Outer diameter insulation	1,25 mm
Outer diameter tolerance core insulation	± 5 %
Shore hardness wire insulation	45 ± 5 Shore D
Material properties wire insulation	Fácil de procesar a máquina
Ingredient freeness wire insulation	Sin plomo, Libre de cadmio, Libre de clorofluorocarburos, Sin silicona
Amount strands (wire)	19
Diameter of single wires	0,15 mm
Conductor crosssection (wire)	0,34 mm ²
Material conductor wire	Cordón de cobre, pelado

Conductor type (wire)	Clase de cordón 5
Tensión nominal CA máx.	300 V
Intensidad de corriente (norma)	a DIN VDE 0298-4
Intensidad de corriente mín. cable	4,8 A
Electrical resistance line constant wire	57 Ω /km @ 20 °C
Tensión alterna soportada (cable - cable)	2 kV @ 60 s
Tensión alterna soportada (envoltura de cable)	2 kV @ 60 s
Temperatura de servicio mín. (fija)	-30 °C
Temperatura de servicio máx. (fija)	80 °C
Temperatura de servicio mín. (cambiante)	-5 °C
Temperatura de servicio máx. (cambiante)	80 °C
Resistencia a la inflamabilidad	UL 1581 § 1100 FT2 IEC 60332-2-2 UL 1581 § 1090
chemical resistance	bien, debe comprobarse en relación con la aplicación
Resistencia a la gasolina	bien, debe comprobarse en relación con la aplicación
Oil resistance	bien, debe comprobarse en relación con la aplicación DIN EN 60811-404
radio de curvatura (fijo)	5 x Outer diameter
Radio de curvatura (móvil)	10 x Outer diameter