

M23 female 0° with cable

PUR 16x0.5+3x1.0 gy UL/CSA+drag ch. 30m

Hembra recta

M23, 19-polos

19 polos utilizados

para distribuidors de 8 vías, 5 polos

Otras longitudes bajo demanda.

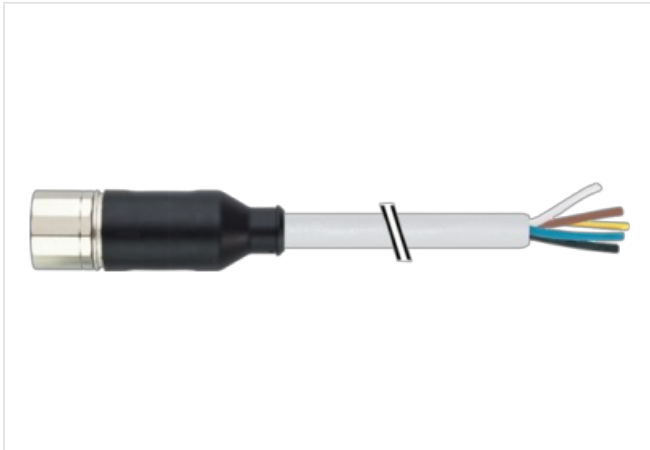
Carcasas de plástico con resistencia óptima contra elementos químicos y aceites

La resistencia a ambientes agresivos debe ser testada de forma individual para cada aplicación. Más información bajo demanda.

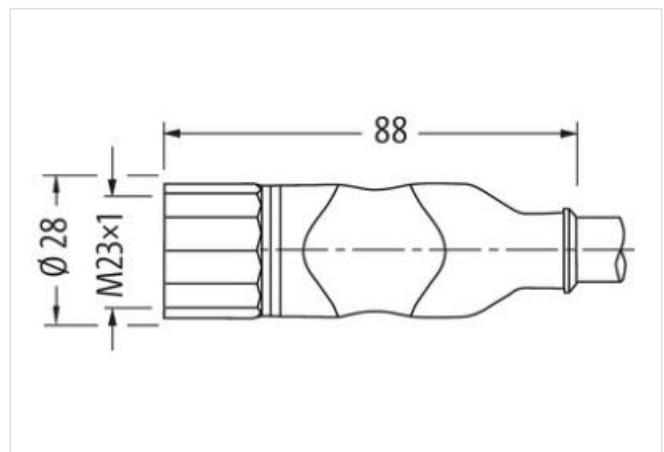
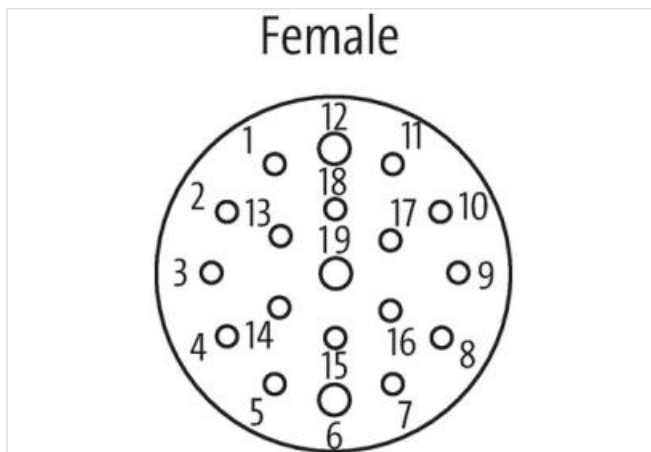
7.5 A (1.0 mm²); 3.5 A (0.5 mm²)

Enlace al producto

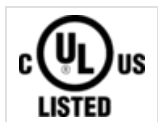
Ilustración



15	white
7	gray/pink
5	green
4	red/blue
4	yellow
16	white/green
8	gray
3	brown/green
14	pink
17	white/yellow
9	red
2	yellow/brown
13	black
11	white/gray
10	violet
1	gray/brown
18	brown 1.0mm ²
19	blue 1.0mm ²
6	green/yellow 1.0mm ²
12	



El producto puede diferir de la imagen



Longitud del cable

30 m

Par de apriete	2 Nm
Modo de montaje	insertado, Atornillado
Family construction form	M23
Rosca	M23 x 1
Material	PUR
Nº de polos	19
Ancho de llave	SW27
Grado de protección (EN IEC 60529)	IP65, IP67

Datos comerciales

ECLASS-6.0	27279218
ECLASS-6.1	27279218
ECLASS-7.0	27279218
ECLASS-8.0	27279218
ECLASS-9.0	27060311
ECLASS-10.1	27060311
ECLASS-11.1	27060311
ECLASS-12.0	27060311
ETIM-5.0	EC001855
GTIN	4048879316316
Número de tarifa arancelaria	85444290
Unidad de embalaje	1

Datos eléctricos | Alimentación

Tensión de servicio CA máx.	125 V
Tensión de servicio CC máx.	125 V
Corriente de servicio por contacto máx.	7,5 A

Instalación | Conexión

Set de montaje	M23 x 1
----------------	---------

Protección de equipos | Sistema eléctrico

Condición adicional grado de protección	insertado, Atornillado
Grado de contaminación	3
Tensión de servicio	2 kV
Grupo de sustancias aislantes (IEC 60664-1)	I

Datos mecánicos | Datos de material

Revestimiento bloqueo	nickel plated
Revestimiento atornillamiento	nickel plated
Material de bloqueo	Cobre (latón)
Material screw connection	Cobre (latón)

Datos mecánicos | Datos de montaje

Modo de montaje	insertado, Atornillado
-----------------	------------------------

Características del entorno | Condiciones climáticas

Temperatura de servicio mín.	-25 °C
Temperatura de servicio máx.	85 °C
Additional condition temperature range	depending on cable quality

Important installation notes

Note on strain relief	Protect the connectors by suitable measures from mechanical loads, e.g. by the usage of cable ties.
Note on bending radius	Attention: Observe the permissible bending radii when laying cables, as the IP protection class can be endangered by excessive bending forces.

Installation | Cable

wire arrangement	Gris-rosa, marrón-verde, amarillo, verde-blanco, verde, Rojo-azul, blanco, (marrón-gris, negro, gris-blanco, rojo, marrón-amarillo, rosa, amarillo-blanco, gris, azul, Verde-amarillo, violeta)
Identificación de cable	452

Color de la cubierta	gris
Type of Certificate	cURus
Amount stranding	1
Stranding	7 wires En torno a Relleno de cable twisted
Amount stranding (type 2)	1
Stranding (type 2)	12 wires En sentido contrario twisted
Envoltura	test
Filler	sí
wire arrangement	Gris-rosa, marrón-verde, amarillo, verde-blanco, verde, Rojo-azul, blanco, (marrón-gris, negro, gris-blanco, rojo, marrón-amarillo, rosa, amarillo-blanco, gris, azul, , Verde-amarillo, violeta)
Cable weighth	231 g/m
Material cubierta	PUR
Dureza shore cubierta	94 ± 5 Shore A
Ausencia de sustancias (envoltura)	Sin plomo, Libre de cadmio, Libre de clorofluorocarburos, libre de halógenos
Outer-diameter (jacket)	11,5 mm
Tolerance outer diameter (sheath)	± 5 %
Material wire insulation	TPE-E
Amount wires	16
Outer diameter insulation	1,6 mm
Outer diameter tolerance core insulation	± 5 %
Shore hardness wire insulation	55 ± 5 Shore D
Ingredient freeness wire insulation	Sin plomo, Libre de clorofluorocarburos, libre de halógenos, Sin silicona, Sin sustancias que afectan a la humectabilidad de la pintura
Amount strands (wire)	64
Diameter of single wires	0,1 mm
Conductor crossection (wire)	0,5 mm ²
Material conductor wire	Cordón de cobre, pelado
Conductor type (wire)	Clase de cordón 6
Material wire insulation (Data)	TPE-E
Outer diameter wire insulation (Data)	2,1 mm
Tolerance outer diameter wire insulation (data)	± 5 %
Shore hardness wire insulation (Data)	55 ± 5 Shore D
Ingredient freeness wire insulation (Data)	Sin plomo, libre de halógenos, Sin silicona, Sin sustancias que afectan a la humectabilidad de la pintura
Amount wires (Data)	3
Amount strands wire (Data)	128
Diameter of single wires (Data)	0,1 mm
Conductor crossection wire (Data)	1 mm ²
Material conductor wire (Data)	Cordón de cobre, pelado
Wire conductor type (Data)	Clase de cordón 6
Max. rated voltage (conductor - conductor)	300 V
Max. rated voltage (conductor - ground)	300 V
Intensidad de corriente (norma)	a DIN VDE 0298-4
Intensidad de corriente mín. cable	5,9 A
Intensidad de corriente mín. conductor (datos)	15 A
Electrical resistance line constant wire	39 Ω/km @ 20 °C
Electrical resistance coating wire (Data)	20 Ω/km @ 20 °C
Tensión alterna soportada (cable - cable)	2 kV @ 60 s
Tensión alterna soportada (envoltura de cable)	2 kV @ 60 s
Temperatura de servicio mín. (fija)	-40 °C
Temperatura de servicio máx. (fija)	90 °C
Temperatura de servicio mín. (cambiante)	-20 °C
Temperatura de servicio máx. (cambiante)	90 °C
Resistencia a la inflamabilidad	UL 1581 § 1100 FT2 IEC 60332-2-2 UL 1581 § 1090
chemical resistance	bien, debe comprobarse en relación con la aplicación
Resistencia a la gasolina	bien, debe comprobarse en relación con la aplicación

Oil resistance	bien, debe comprobarse en relación con la aplicación DIN EN 60811-404
Radio de flexión (instalación)	x Outer diameter
radio de curvatura (fijo)	8 x Outer diameter
Radio de curvatura (móvil)	10 x Outer diameter
Número de ciclos de flexión (cadenas portacables)	5 Mio. @ 25 °C
Distancia de recorrido (cadenas portacables)	5 m @ 25 °C
Velocidad de desplazamiento	2 m/s @ 25 °C