

MSUD valve plug A-18mm with cable

PUR 5x0.75 bk UL/CSA+drag ch. 30m

MSUD

Forma A (18mm)

24 V DC $\pm 25\%$

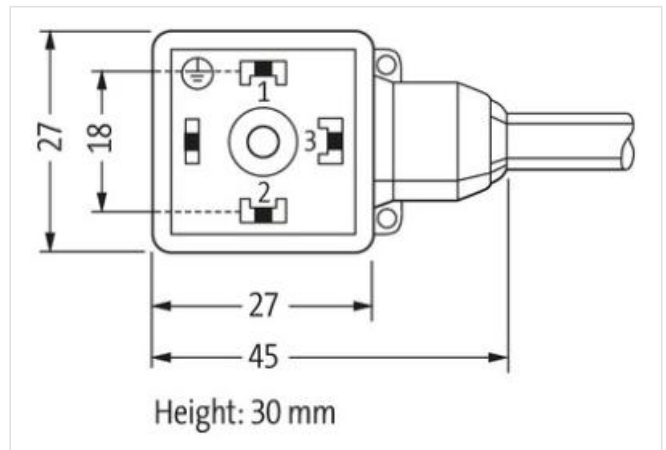
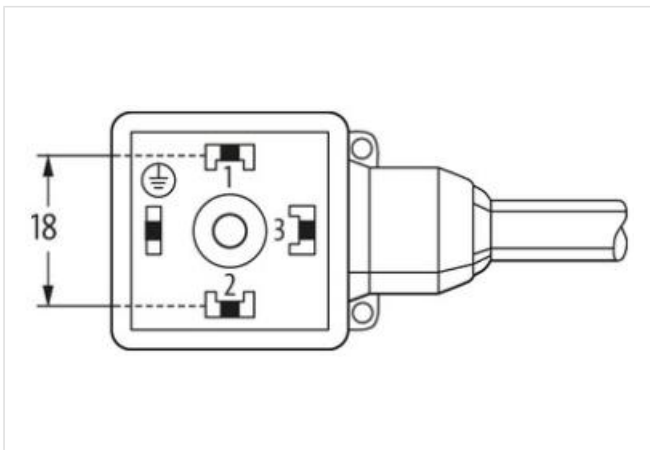
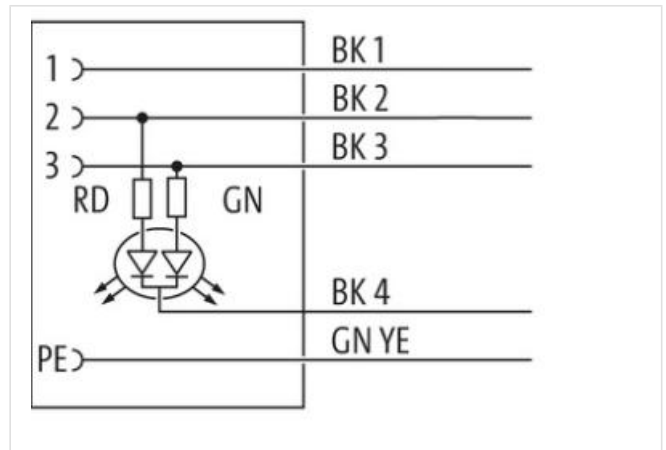
LED (rojo/verde)

para interruptor de presión

Otras longitudes bajo demanda.

Carcasas de plástico con resistencia óptima contra elementos químicos y aceites

La resistencia a ambientes agresivos debe ser testada de forma individual para cada aplicación. Más información bajo demanda.

[Enlace al producto](#)**Ilustración**

El producto puede diferir de la imagen



Longitud del cable

30 m

| | |
|------------------------------------|------------------------|
| Par de apriete | 0,4 Nm |
| Modo de montaje | insertado, Atornillado |
| Family construction form | MSUD A |
| Rosca | M3 |
| Material | PBT |
| Grado de protección (EN IEC 60529) | IP67 |

Datos comerciales

| | |
|------------------------------|---------------|
| ECLASS-6.0 | 27279218 |
| ECLASS-6.1 | 27279218 |
| ECLASS-7.0 | 27279218 |
| ECLASS-8.0 | 27279218 |
| ECLASS-9.0 | 27060312 |
| ECLASS-10.1 | 27060312 |
| ECLASS-11.1 | 27060312 |
| ECLASS-12.0 | 27060312 |
| ETIM-5.0 | EC001855 |
| GTIN | 4048879748612 |
| Número de tarifa arancelaria | 85444290 |
| Unidad de embalaje | 1 |

Datos eléctricos | Alimentación

| | |
|---|------|
| Tensión de servicio CC | 24 V |
| Tensión de servicio CC mín. | 18 V |
| Tensión de servicio CC máx. | 30 V |
| Corriente de servicio por contacto máx. | 4 A |

Instalación | Conexión

| | |
|----------------|----|
| Set de montaje | M3 |
|----------------|----|

Protección de equipos | Sistema eléctrico

| | |
|---|------------------------|
| Condición adicional grado de protección | insertado, Atornillado |
| Grado de contaminación | 3 |
| Tensión de servicio | 0,8 kV |
| Grupo de sustancias aislantes (IEC 60664-1) | I |

Datos mecánicos | Datos de material

| | |
|-------------------------------|----------|
| Revestimiento atornillamiento | verzinkt |
| Color carcasa | negro |
| Material screw connection | Acero |

Datos mecánicos | Datos de montaje

| | |
|-----------------|------------------------|
| Modo de montaje | insertado, Atornillado |
|-----------------|------------------------|

Características del entorno | Condiciones climáticas

| | |
|--|----------------------------|
| Temperatura de servicio mín. | -25 °C |
| Temperatura de servicio máx. | 85 °C |
| Additional condition temperature range | depending on cable quality |

Important installation notes

| | |
|------------------------|---|
| Note on strain relief | Protect the connectors by suitable measures from mechanical loads, e.g. by the usage of cable ties. |
| Note on bending radius | Attention: Observe the permissible bending radii when laying cables, as the IP protection class can be endangered by excessive bending forces. |

Installation | Cable

| | |
|-----------------------------------|--|
| wire arrangement | negro 1, negro 2, negro 3, negro 4, Verde-amarillo |
| Identificación de cable | 638 |
| Tipo de cable | 3 |
| Printing color of wire insulation | Blanco (aislamiento negro) |
| Color de la cubierta | negro |

| | |
|---|--|
| Type of Certificate | cURus |
| Amount stranding | 1 |
| Stranding | 5 wires En torno a Relleno de cable twisted |
| Filler | sí |
| wire arrangement | negro 1, negro 2, negro 3, negro 4, Verde-amarillo |
| Cable weigth | 81,4 g/m |
| Material cubierta | PUR |
| Dureza shore cubierta | 90 ± 5 Shore A |
| Ausencia de sustancias (envoltura) | Sin plomo, Libre de cadmio, Libre de clorofluorocarburos, libre de halógenos, Sin silicona |
| Outer-diameter (jacket) | 7 mm |
| Tolerance outer diameter (sheath) | ± 5 % |
| Material wire insulation | PP |
| Amount wires | 5 |
| Outer diameter insulation | 1,85 mm |
| Outer diameter tolerance core insulation | ± 5 % |
| Shore hardness wire insulation | 70 ± 5 Shore D |
| Ingredient freeness wire insulation | Sin plomo, Libre de cadmio, Libre de clorofluorocarburos, libre de halógenos, Sin silicona |
| Printing color of wire insulation | Blanco (aislamiento negro) |
| Amount strands (wire) | 42 |
| Diameter of single wires | 0,15 mm |
| Conductor crossection (wire) | 0,75 mm ² |
| Material conductor wire | Cordón de cobre, pelado |
| Conductor type (wire) | Clase de cordón 6 |
| Tensión nominal CA máx. | 300 V |
| Intensidad de corriente (norma) | a DIN VDE 0298-4 |
| Intensidad de corriente mín. cable | 8,4 A |
| Electrical resistance line constant wire | 26 Ω/km @ 20 °C |
| Tensión alterna soportada (cable - cable) | 2,5 kV @ 60 s |
| Tensión alterna soportada (envoltura de cable) | 2,5 kV @ 60 s |
| Temperatura de servicio mín. (fija) | -40 °C |
| Temperatura de servicio máx. (fija) | 80 °C / 90 °C @ 10000 h Funcionamiento |
| Temperatura de servicio mín. (cambiante) | -25 °C |
| Temperatura de servicio máx. (cambiante) | 80 °C / 90 °C @ 10000 h Funcionamiento |
| UV resistance | DIN EN ISO 4892-2 A |
| Resistencia a la inflamabilidad | UL 1581 § 1090 UL 1581 § 1100 FT2 IEC 60332-2-2 |
| chemical resistance | bien, debe comprobarse en relación con la aplicación |
| Resistencia a la gasolina | bien, debe comprobarse en relación con la aplicación |
| Oil resistance | DIN EN 60811-404 bien, debe comprobarse en relación con la aplicación |
| radio de curvatura (fijo) | 5 x Outer diameter |
| Radio de curvatura (móvil) | 10 x Outer diameter |
| Número de ciclos de flexión (cadenas portacables) | 10 Mio. @ 25 °C |
| Distancia de recorrido (cadenas portacables) | 10 m @ 25 °C horizontal |
| Velocidad de desplazamiento | 3 m/s @ 25 °C |
| Número de ciclos de torsión | 2 Mio. |
| Estrés de torsión | ± 180 °/m |
| Velocidad de torsión | 35 Ciclos/min |