

MSUD valve plug A-18mm with cable

PVC 4x0.75 gy 20m

MSUD

Forma A (18mm)

0...230 V AC/DC

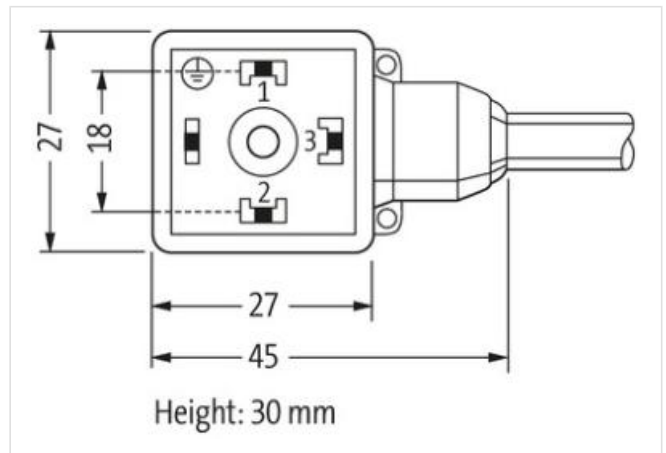
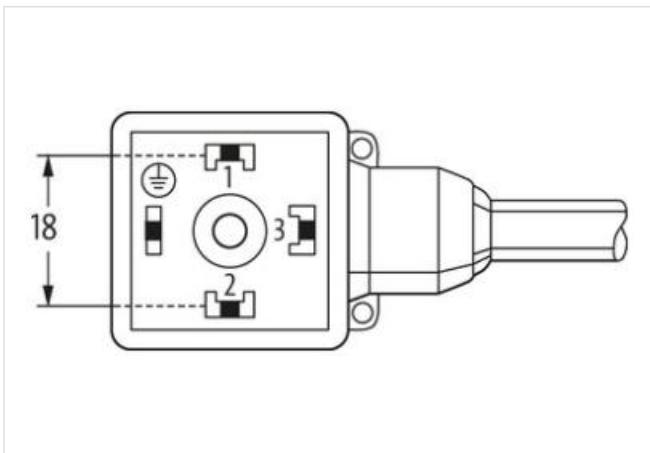
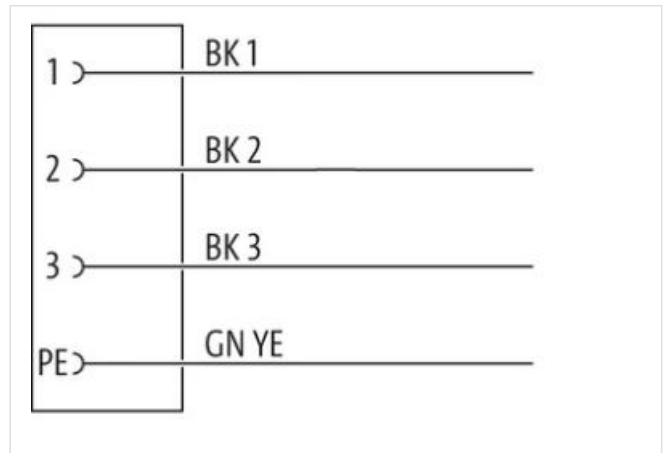
sin componentes

Tierra opuesta a la entrada de cable (0°)

Otras longitudes bajo demanda.

Carcasas de plástico con resistencia óptima contra elementos químicos y aceites

La resistencia a ambientes agresivos debe ser testada de forma individual para cada aplicación. Más información bajo demanda.

[Enlace al producto](#)**Ilustración**

El producto puede diferir de la imagen



Longitud del cable

20 m

Par de apriete	0,4 Nm
Modo de montaje	insertado, Atornillado
Family construction form	MSUD A
Rosca	M3
Material	PBT
Grado de protección (EN IEC 60529)	IP66K, IP67

Datos comerciales

ECLASS-6.0	27279218
ECLASS-7.0	27279218
ECLASS-8.0	27279218
ECLASS-9.0	27060311
ECLASS-10.1	27060312
ECLASS-11.1	27060312
ECLASS-12.0	27060312
ETIM-5.0	EC001855
GTIN	4048879754903
Número de tarifa arancelaria	85444290
Unidad de embalaje	1

Datos eléctricos | Alimentación

Tensión de servicio CA máx.	230 V
Tensión de servicio CC máx.	230 V
Corriente de servicio por contacto máx.	10 A

Instalación | Conexión

Set de montaje	M3
----------------	----

Protección de equipos | Sistema eléctrico

Condición adicional grado de protección	insertado, Atornillado
Grado de contaminación	3

Datos mecánicos | Datos de material

Revestimiento atornillamiento	verzinkt
Color carcasa	negro
Matrial carcasa	Plástico
Material screw connection	Acero

Datos mecánicos | Datos de montaje

Modo de montaje	insertado, Atornillado
-----------------	------------------------

Características del entorno | Condiciones climáticas

Temperatura de servicio mín.	-25 °C
Temperatura de servicio máx.	85 °C
Additional condition temperature range	depending on cable quality

Important installation notes

Note on strain relief	Protect the connectors by suitable measures from mechanical loads, e.g. by the usage of cable ties.
Note on bending radius	Attention: Observe the permissible bending radii when laying cables, as the IP protection class can be endangered by excessive bending forces.

Estándar de producto	DIN EN 175301-803
----------------------	-------------------

Installation | Cable

wire arrangement	negro 1, negro 2, negro 3, Verde-amarillo
Identificación de cable	217
Tipo de cable	1
Printing color of wire insulation	Blanco (aislamiento negro)
Color de la cubierta	gris
Amount stranding	1

Stranding	4 wires twisted
wire arrangement	negro 1, negro 2, negro 3, Verde-amarillo
Cable weight	75,9 g/m
Material cubierta	PVC
Dureza shore cubierta	80 ± 5 Shore A
Ausencia de sustancias (envoltura)	Sin plomo, Libre de cadmio, Libre de clorofluorocarburos, Sin silicona
Outer-diameter (jacket)	6,5 mm
Tolerance outer diameter (sheath)	± 5 %
Material wire insulation	PVC
Amount wires	4
Outer diameter insulation	1,8 mm
Outer diameter tolerance core insulation	± 5 %
Shore hardness wire insulation	43 ± 5 Shore D
Material properties wire insulation	Fácil de procesar a máquina
Ingredient freeness wire insulation	Sin plomo, Libre de cadmio, Libre de clorofluorocarburos, Sin silicona
Printing color of wire insulation	Blanco (aislamiento negro)
Amount strands (wire)	24
Diameter of single wires	0,2 mm
Conductor crosssection (wire)	0,75 mm ²
Material conductor wire	Cordón de cobre, pelado
Conductor type (wire)	Clase de cordón 5
Max. rated voltage (conductor - conductor)	500 V
Max. rated voltage (conductor - ground)	300 V
Intensidad de corriente (norma)	a DIN VDE 0298-4
Intensidad de corriente mín. cable	9,6 A
Electrical resistance line constant wire	26 Ω/km @ 20 °C
Tensión alterna soportada (cable - cable)	3 kV @ 60 s
Tensión alterna soportada (envoltura de cable)	3 kV @ 60 s
Temperatura de servicio mín. (fija)	-30 °C
Temperatura de servicio máx. (fija)	70 °C
Temperatura de servicio mín. (cambiante)	-5 °C
Temperatura de servicio máx. (cambiante)	70 °C
Resistencia a la inflamabilidad	UL 1581 § 1090 IEC 60332-2-2 UL 1581 § 1100 FT2
chemical resistance	bien, debe comprobarse en relación con la aplicación
Resistencia a la gasolina	bien, debe comprobarse en relación con la aplicación
Oil resistance	DIN EN 60811-404 bien, debe comprobarse en relación con la aplicación
radio de curvatura (fijo)	5 x Outer diameter
Radio de curvatura (móvil)	10 x Outer diameter