

MSUD valve plug A-18mm with cable

PUR 3x0.75 gy UL/CSA+robot+drag ch. 2m

MSUD

Forma A (18mm)

24 V AC $\pm 20\%$ / DC $\pm 25\%$

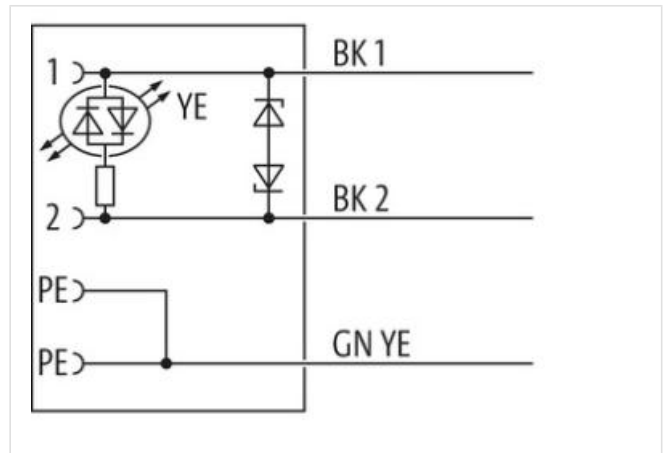
LED y antiparasitario

Tierra puenteada

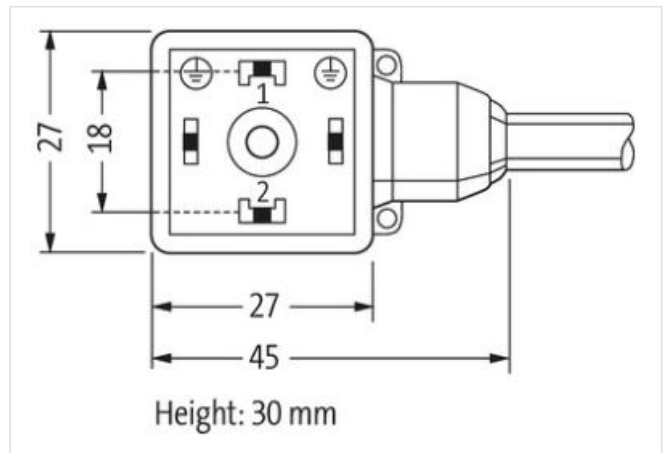
Otras longitudes bajo demanda.

Carcasas de plástico con resistencia óptima contra elementos químicos y aceites

La resistencia a ambientes agresivos debe ser testada de forma individual para cada aplicación. Más información bajo demanda.

[Enlace al producto](#)**Ilustración**

El producto puede diferir de la imagen



Longitud del cable

2 m

Par de apriete	0,4 Nm
Modo de montaje	insertado, Atornillado
Family construction form	MSUD A
Rosca	M3
Material	PBT
Grado de protección (EN IEC 60529)	IP67

Datos comerciales

ECLASS-6.0	27279218
ECLASS-7.0	27279218
ECLASS-8.0	27279218
ECLASS-9.0	27060311
ECLASS-10.1	27060312
ECLASS-11.1	27060312
ECLASS-12.0	27060312
ETIM-5.0	EC001855
GTIN	4048879605724
Número de tarifa arancelaria	85444290
Unidad de embalaje	1

Datos técnicos | Datos eléctricos

Tiempo de demora de desactivación máx.	20 ms
--	-------

Datos eléctricos | Alimentación

Tensión de servicio CA	24 V
Tensión de servicio CA mín.	19,2 V
Tensión de servicio CA máx.	28,8 V
Tensión de servicio CC	24 V
Tensión de servicio CC mín.	18 V
Tensión de servicio CC máx.	30 V
Tensión de pico de desconexión máx.	55 V
Corriente de servicio por contacto máx.	4 A
Consumo de corriente máx.	15 mA

Diagnósticos

LED de indicación de estado	amarillo
-----------------------------	----------

Instalación | Conexión

Set de montaje	M3
----------------	----

Protección de equipos | Sistema eléctrico

Condición adicional grado de protección	insertado, Atornillado
Grado de contaminación	3
Tensión de servicio	0,8 kV
Grupo de sustancias aislantes (IEC 60664-1)	I
Supresor adicional	Diodo , Z-Diode

Datos mecánicos | Datos de material

Revestimiento bloqueo	verzinkt
Revestimiento atornillamiento	verzinkt
Color carcasa	negro
Material junta	PUR
Material de bloqueo	Acero
Material screw connection	Acero

Datos mecánicos | Datos de montaje

Modo de montaje	insertado, Atornillado
-----------------	------------------------

Características del entorno | Condiciones climáticas

Temperatura de servicio mín.	-25 °C
Temperatura de servicio máx.	85 °C
Additional condition temperature range	depending on cable quality

Important installation notes

Note on strain relief	Protect the connectors by suitable measures from mechanical loads, e.g. by the usage of cable ties.
Note on bending radius	Attention: Observe the permissible bending radii when laying cables, as the IP protection class can be endangered by excessive bending forces.

Installation | Cable

wire arrangement	negro 1, negro 2, Verde-amarillo
Identificación de cable	256
Tipo de cable	5
Printing color of wire insulation	Blanco (aislamiento negro)
Color de la cubierta	gris
Type of Certificate	cURus
Amount stranding	1
Stranding	3 wires twisted
wire arrangement	negro 1, negro 2, Verde-amarillo
Cable weight	48,4 g/m
Material cubierta	PUR
Dureza shore cubierta	58 ± 3 Shore D
Ausencia de sustancias (envoltura)	Sin plomo, Libre de cadmio, Libre de clorofluorocarburos, libre de halógenos, Sin silicona
Outer-diameter (jacket)	5,2 mm
Tolerance outer diameter (sheath)	± 5 %
Material wire insulation	PP
Amount wires	3
Outer diameter insulation	1,7 mm
Outer diameter tolerance core insulation	± 5 %
Shore hardness wire insulation	74 ± 3 Shore D
Ingredient freeness wire insulation	Sin plomo, Libre de cadmio, Libre de clorofluorocarburos, libre de halógenos, Sin silicona
Printing color of wire insulation	Blanco (aislamiento negro)
Amount strands (wire)	42
Diameter of single wires	0,15 mm
Conductor crosssection (wire)	0,75 mm ²
Material conductor wire	Cordón de cobre, pelado
Conductor type (wire)	Clase de cordón 6
Tensión nominal CA máx.	300 V
Intensidad de corriente (norma)	a DIN VDE 0298-4
Intensidad de corriente mín. cable	12 A
Electrical resistance line constant wire	26 Ω/km @ 20 °C
Tensión alterna soportada (cable - cable)	2,5 kV @ 60 s
Tensión alterna soportada (envoltura de cable)	2,5 kV @ 60 s
Temperatura de servicio mín. (fija)	-40 °C
Temperatura de servicio máx. (fija)	80 °C / 90 °C @ 10000 h Funcionamiento
Temperatura de servicio mín. (cambiante)	-25 °C
Temperatura de servicio máx. (cambiante)	80 °C / 90 °C @ 10000 h Funcionamiento
Resistencia a la inflamabilidad	UL 1581 § 1100 FT2 IEC 60332-2-2 UL 1581 § 1090
chemical resistance	bien, debe comprobarse en relación con la aplicación
Resistencia a la gasolina	bien, debe comprobarse en relación con la aplicación
Oil resistance	bien, debe comprobarse en relación con la aplicación DIN EN 60811-404
radio de curvatura (fijo)	5 x Outer diameter
Radio de curvatura (móvil)	10 x Outer diameter
Número de ciclos de flexión (cadenas portacables)	10 Mio. @ 25 °C

Distancia de recorrido (cadenas portacables)	5 m @ 25 °C horizontal
--	--------------------------

Velocidad de desplazamiento	3,3 m/s @ 25 °C
-----------------------------	-----------------

Número de ciclos de torsión	1 Mio.
-----------------------------	--------

Estrés de torsión	± 360 °/m
-------------------	-----------

Velocidad de torsión	35 Ciclos/min
----------------------	---------------