

**M12 male 0° A-cod. with cable**

PUR 8x0.25 ye UL/CSA+drag ch. 15m

Macho recto

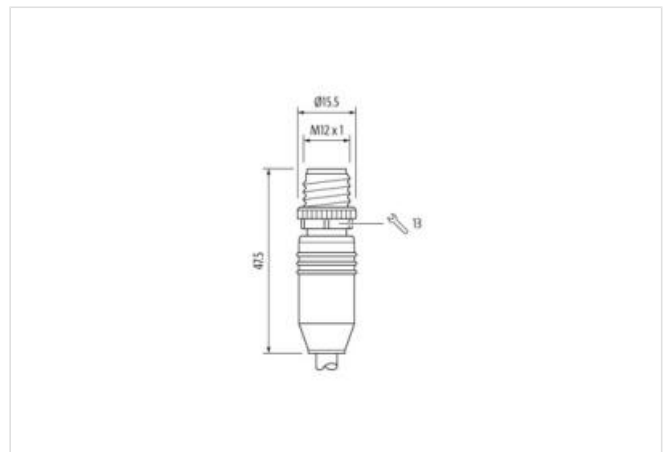
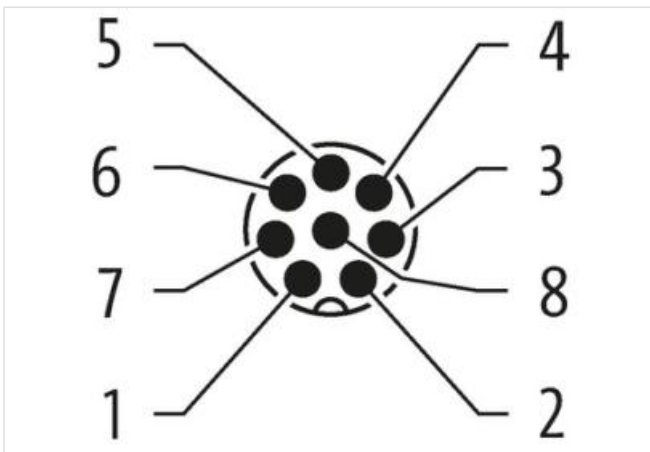
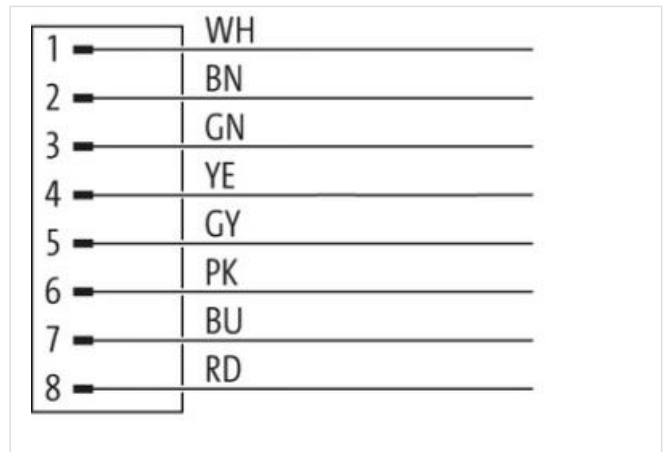
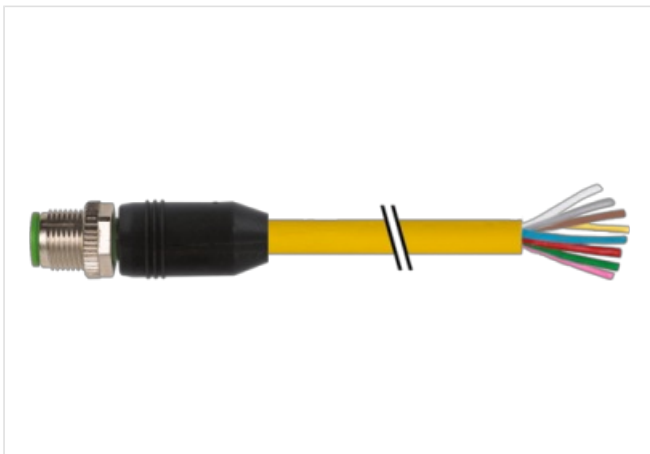
M12, 8-polos

Art. 7005 - M12 Lite (tornillo hexagonal de plástico) bajo pedido con manguera de cables

Carcasas de plástico con resistencia óptima contra elementos químicos y aceites

La resistencia a ambientes agresivos debe ser testada de forma individual para cada aplicación. Más información bajo demanda.

Otras longitudes bajo demanda.

**[Enlace al producto](#)****Ilustración**

El producto puede diferir de la imagen



Longitud del cable

15 m

Par de apriete	0,6 Nm
Modo de montaje	insertado, Atornillado
Family construction form	M12
Material	PUR
Ancho de llave	SW13

**Datos comerciales**

ECLASS-6.0	27279218
ECLASS-7.0	27279218
ECLASS-8.0	27279218
ECLASS-9.0	27060311
ECLASS-10.1	27060311
ECLASS-11.1	27060311
ECLASS-12.0	27060311
ETIM-5.0	EC001855
GTIN	4048879792561
Número de tarifa arancelaria	85444290
Unidad de embalaje	1

**Datos eléctricos | Alimentación**

Tensión de servicio CA máx.	30 V
Tensión de servicio CC máx.	30 V
Corriente de servicio por contacto máx.	2 A

**Instalación | Conexión**

Set de montaje	M12 x 1
----------------	---------

**Protección de equipos | Sistema eléctrico**

Grado de contaminación	3
Tensión de servicio	0,8 kV
Grupo de sustancias aislantes (IEC 60664-1)	I

**Datos mecánicos | Datos de material**

Revestimiento atornillamiento	nickel plated
Material screw connection	Fundición a presión de zinc

**Características del entorno | Condiciones climáticas**

Temperatura de servicio mín.	-25 °C
Temperatura de servicio máx.	85 °C
Additional condition temperature range	depending on cable quality

**Important installation notes**

Note on strain relief	Protect the connectors by suitable measures from mechanical loads, e.g. by the usage of cable ties.
Note on bending radius	<b>Attention:</b> Observe the permissible bending radii when laying cables, as the IP protection class can be endangered by excessive bending forces.

**Installation | Cable**

wire arrangement	, blanco, rojo, azul, rosa, gris, amarillo, verde
Identificación de cable	114
Tipo de cable	3
Color de la cubierta	amarillo
Type of Certificate	cURus
Amount stranding	1
Stranding	8 wires En torno a Relleno de cable twisted
Filler	sí
wire arrangement	, blanco, rojo, azul, rosa, gris, amarillo, verde
Cable weight	51,7 g/m
Material cubierta	PUR
Dureza shore cubierta	90 ± 5 Shore A

Ausencia de sustancias (envoltura)	Sin plomo, Libre de cadmio, Libre de clorofluorocarburos, libre de halógenos, Sin silicona
Outer-diameter (jacket)	5,8 mm
Tolerance outer diameter (sheath)	± 5 %
Material wire insulation	PP
Amount wires	8
Outer diameter insulation	1,2 mm
Outer diameter tolerance core insulation	± 5 %
Shore hardness wire insulation	70 ± 5 Shore D
Ingredient freeness wire insulation	Sin plomo, Libre de cadmio, Libre de clorofluorocarburos, libre de halógenos, Sin silicona
Amount strands (wire)	32
Diameter of single wires	0,1 mm
Conductor crosssection (wire)	0,25 mm <sup>2</sup>
Material conductor wire	Cordón de cobre, pelado
Conductor type (wire)	Clase de cordón 6
Tensión nominal CA máx.	300 V
Intensidad de corriente (norma)	a DIN VDE 0298-4
Intensidad de corriente mín. cable	3 A
Electrical resistance line constant wire	79 Ω/km @ 20 °C
Tensión alterna soportada (cable - cable)	2,5 kV @ 60 s
Tensión alterna soportada (envoltura de cable)	2,5 kV @ 60 s
Temperatura de servicio mín. (fija)	-40 °C
Temperatura de servicio máx. (fija)	80 °C / 90 °C @ 10000 h Funcionamiento
Temperatura de servicio mín. (cambiante)	-25 °C
Temperatura de servicio máx. (cambiante)	80 °C / 90 °C @ 10000 h Funcionamiento
Resistencia a la inflamabilidad	UL 1581 § 1090   UL 1581 § 1100 FT2   IEC 60332-2-2
chemical resistance	bien, debe comprobarse en relación con la aplicación
Resistencia a la gasolina	bien, debe comprobarse en relación con la aplicación
Oil resistance	DIN EN 60811-404   bien, debe comprobarse en relación con la aplicación
radio de curvatura (fijo)	5 x Outer diameter
Radio de curvatura (móvil)	10 x Outer diameter
Número de ciclos de flexión (cadenas portacables)	10 Mio. @ 25 °C
Distancia de recorrido (cadenas portacables)	10 m @ 25 °C   horizontal
Velocidad de desplazamiento	3 m/s @ 25 °C
Número de ciclos de torsión	2 Mio.
Estrés de torsión	± 180 °/m
Velocidad de torsión	35 Ciclos/min