

M12 female 0° A-cod. with cable

PUR AWG24+22 shielded bu UL/CSA+drag ch. 15m

DeviceNet, CANopen

Hembra recta

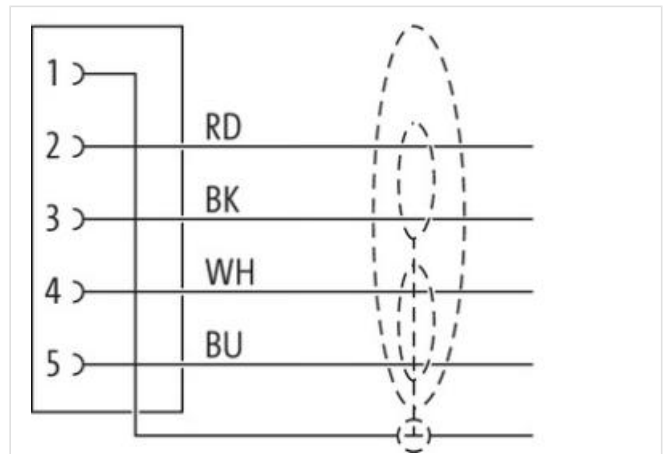
M12, 5 polos

Codificado A

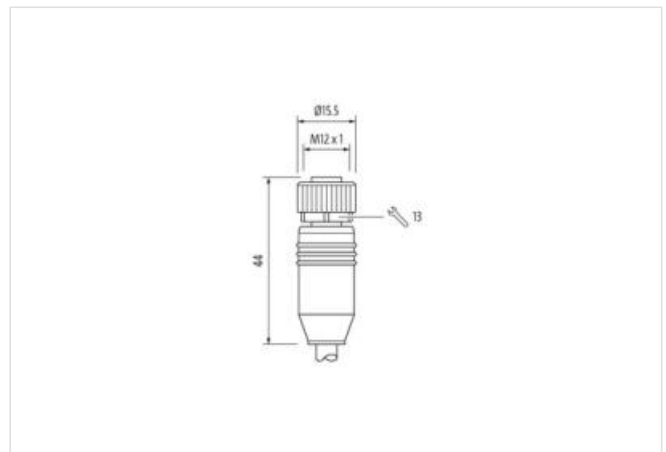
Carcasas de plástico con resistencia óptima contra elementos químicos y aceites

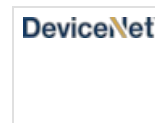
La resistencia a ambientes agresivos debe ser testada de forma individual para cada aplicación. Más información bajo demanda.

Otras longitudes bajo demanda.

[Enlace al producto](#)**Ilustración**

El producto puede diferir de la imagen





| | |
|------------------------------------|------------------------|
| Longitud del cable | 15 m |
| Par de apriete | 0,6 Nm |
| Modo de montaje | insertado, Atornillado |
| Family construction form | M12 |
| Rosca | M12 x 1 |
| Codificación | A |
| Material | PUR |
| Ancho de llave | SW13 |
| Grado de protección (EN IEC 60529) | IP65, IP66K, IP67 |

| | |
|-----------------------------------|-------|
| Longitud de desforrado (cubierta) | 20 mm |
|-----------------------------------|-------|

Datos comerciales

| | |
|------------------------------|---------------|
| ECLASS-6.0 | 27061801 |
| ECLASS-6.1 | 27060307 |
| ECLASS-7.0 | 27060307 |
| ECLASS-8.0 | 27060307 |
| ECLASS-9.0 | 27060307 |
| ECLASS-10.1 | 27060307 |
| ECLASS-11.1 | 27060307 |
| ECLASS-12.0 | 27060307 |
| ETIM-5.0 | EC001855 |
| GTIN | 4048879454865 |
| Número de tarifa arancelaria | 85444290 |
| Unidad de embalaje | 1 |

Datos eléctricos | Alimentación

| | |
|---|------|
| Tensión de servicio CA máx. | 60 V |
| Tensión de servicio CC máx. | 60 V |
| Tensión de servicio CA (UL "Listed") | 30 V |
| Tensión de servicio CC (UL "Listed") | 30 V |
| Corriente de servicio por contacto máx. | 4 A |

Instalación | Conexión

| | |
|-----------------------------------|---------|
| Longitud de desforrado (cubierta) | 20 mm |
| Set de montaje | M12 x 1 |

Protección de equipos | Sistema eléctrico

| | |
|---|------------------------|
| Condición adicional grado de protección | insertado, Atornillado |
| Grado de contaminación | 3 |
| Tensión de servicio | 1,5 kV |
| Grupo de sustancias aislantes (IEC 60664-1) | I |

Datos técnicos | Datos mecánicos

| | |
|------------------------------|-----|
| Contorno para tubo corrugado | sin |
|------------------------------|-----|

Datos mecánicos | Datos de material

| | |
|-----------------------|----------|
| Revestimiento bloqueo | Nickeled |
|-----------------------|----------|

| | |
|-------------------------------|-----------------------------|
| Revestimiento atornillamiento | nickel plated |
| Material junta | FKM |
| Material de bloqueo | Fundición a presión de zinc |
| Material screw connection | Fundición a presión de zinc |

Datos mecánicos | Datos de montaje

| | |
|-----------------|---|
| Modo de montaje | insertado, Atornillado, Protección contra sacudidas |
|-----------------|---|

Características del entorno | Condiciones climáticas

| | |
|--|----------------------------|
| Temperatura de servicio mín. | -25 °C |
| Temperatura de servicio máx. | 85 °C |
| Additional condition temperature range | depending on cable quality |

Important installation notes

| | |
|------------------------|---|
| Note on strain relief | Protect the connectors by suitable measures from mechanical loads, e.g. by the usage of cable ties. |
| Note on bending radius | Attention: Observe the permissible bending radii when laying cables, as the IP protection class can be endangered by excessive bending forces. |

| | |
|----------------------|--------------------------|
| Estándar de producto | DIN EN 61076-2-101 (M12) |
|----------------------|--------------------------|

Installation | Cable

| | |
|---|--|
| wire arrangement | (blanco, azul), (negro, rojo) |
| Identificación de cable | 834 |
| Color de la cubierta | azul |
| Type of Certificate | cURus |
| Amount stranding | 1 |
| Stranding | 2 wires twisted |
| Amount stranding (type 2) | 1 |
| Stranding (type 2) | 2 Interconexiones de cableado twisted |
| Apantallado de cable (tipo) | Trenzado de cobre, estañado |
| Apantallado de cable (recubrimiento) | 65 % |
| Envoltura | Foil |
| Drain wire (cross-section) | 22 AWG |
| wire arrangement | (blanco, azul), (negro, rojo) |
| Cable weight | 63,12 g/m |
| Material cubierta | PUR |
| Dureza shore cubierta | 90 ± 5 Shore A |
| Ausencia de sustancias (envoltura) | Sin plomo, Libre de cadmio, Libre de clorofluorocarburos, libre de halógenos, Sin silicona |
| Outer-diameter (jacket) | 6,9 mm |
| Tolerance outer diameter (sheath) | ± 5 % |
| Material wire insulation | PE |
| Amount wires | 2 |
| Outer diameter insulation | 2,1 mm |
| Outer diameter tolerance core insulation | ± 5 % |
| Shore hardness wire insulation | 64 ± 5 Shore D |
| Ingredient freeness wire insulation | Sin plomo, Libre de clorofluorocarburos, libre de halógenos |
| Amount strands (wire) | 19 |
| Diameter of single wires | 24 AWG |
| Conductor crosssection (wire) | 24 AWG |
| Drain wire (cross-section) | 22 AWG |
| Material conductor wire | Cordón de cobre, estañado |
| Electrical function wire | Datos |
| Material wire insulation (Data) | PE |
| Outer diameter wire insulation (Data) | 1,5 mm |
| Tolerance outer diameter wire insulation (data) | ± 53 % |
| Ingredient freeness wire insulation (Data) | Sin plomo, Libre de clorofluorocarburos, libre de halógenos |
| Amount wires (Data) | 2 |

| | |
|---|---|
| Amount strands wire (Data) | 19 |
| Diameter of single wires (Data) | 22 AWG |
| Conductor crosssection wire (Data) | 22 AWG |
| Material conductor wire (Data) | Cordón de cobre, estañado |
| Electrical function wire (data) | Potencia |
| Tensión nominal CA máx. | 300 V |
| Intensidad de corriente (norma) | a DIN VDE 0298-4 |
| Intensidad de corriente mín. cable | 4,5 A |
| Intensidad de corriente mín. conductor (datos) | 6 A |
| Electrical function wire | Datos |
| Electrical function wire (data) | Potencia |
| Characteristic impedance | 120 Ω \pm 10 % @ 1 MHz |
| Electrical resistance line constant wire | 78 Ω /km |
| Electrical resistance coating wire (Data) | 54 Ω /km |
| Tensión alterna soportada (cable - cable) | 2 kV @ 60 s |
| Revestimiento eléctrico de capacitancia | 40000 pF/km |
| Tensión alterna soportada (apantallado de cable) | 2 kV @ 60 s |
| Temperatura de servicio mín. (fija) | -40 °C |
| Temperatura de servicio máx. (fija) | 80 °C |
| Temperatura de servicio mín. (cambiante) | -30 °C |
| Temperatura de servicio máx. (cambiante) | 70 °C |
| Resistencia a la inflamabilidad | UL 1581 § 1100 FT2 UL 1581 § 1090 IEC 60332-2-2 |
| chemical resistance | bien, debe comprobarse en relación con la aplicación |
| Resistencia a la gasolina | bien, debe comprobarse en relación con la aplicación |
| Oil resistance | bien, debe comprobarse en relación con la aplicación DIN EN 60811-404 |
| Radio de flexión (instalación) | x Outer diameter |
| radio de curvatura (fijo) | 6 x Outer diameter |
| Radio de curvatura (móvil) | 10 x Outer diameter |
| Número de ciclos de flexión (cadenas portacables) | 1 Mio. |
| Distancia de recorrido (cadenas portacables) | 5 m |
| Velocidad de desplazamiento | 3 m/s |
| Número de ciclos de torsión | 2 Mio. |
| Estrés de torsión | \pm 30 °/m |
| Velocidad de torsión | 35 Ciclos/min |