

**M12 female 90° A-cod. with cable LED**

PVC 3x0.34 gy UL/CSA 3m

Hembra 90°

M12, 3-polos

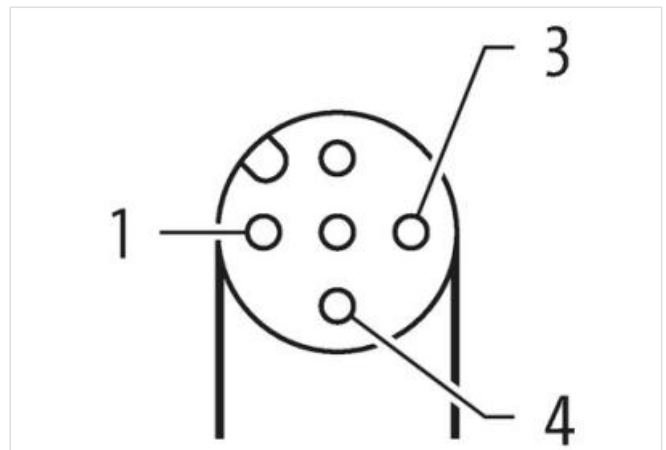
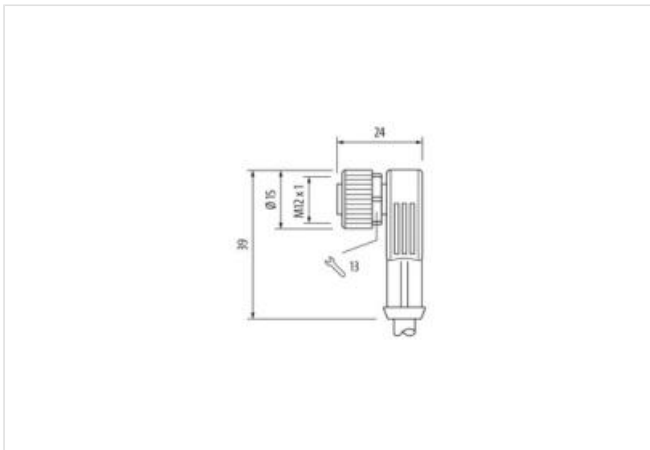
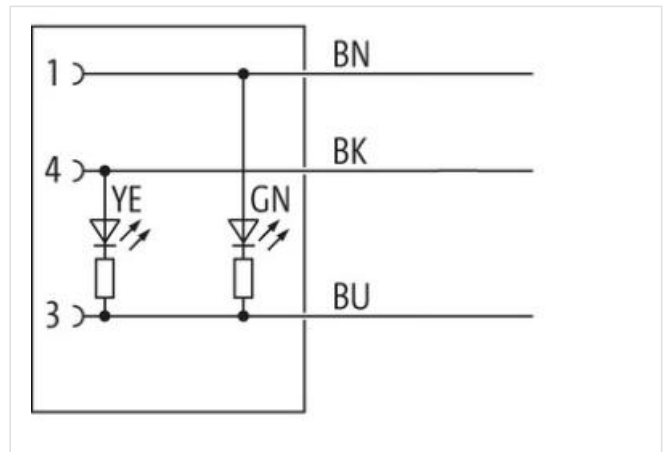
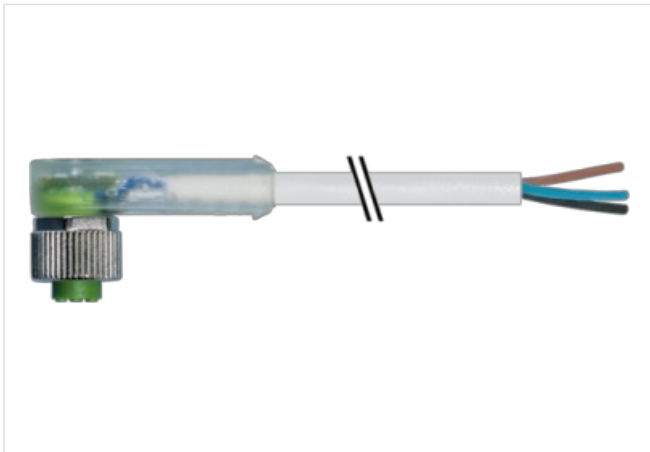
2x LED (PNP)

Art. 7005 - M12 Lite (tornillo hexagonal de plástico) bajo pedido

Carcasas de plástico con resistencia óptima contra elementos químicos y aceites

La resistencia a ambientes agresivos debe ser testada de forma individual para cada aplicación. Más información bajo demanda.

Otras longitudes bajo demanda.

**[Enlace al producto](#)****Ilustración**

El producto puede diferir de la imagen



Longitud del cable

3 m

|                                       |                        |
|---------------------------------------|------------------------|
| Par de apriete                        | 0,6 Nm                 |
| Modo de montaje                       | insertado, Atornillado |
| Revestimiento contacto                | chapado en oro         |
| Family construction form              | M12                    |
| Rosca                                 | M12 x 1                |
| indicado para tubo corrugado (Ø int.) | 10 mm                  |
| Codificación                          | A                      |
| Material contacto                     | Aleación de cobre      |
| Material                              | PUR                    |
| Ancho de llave                        | SW13                   |
| Grado de protección (EN IEC 60529)    | IP65, IP66K, IP67      |

|                                   |                |
|-----------------------------------|----------------|
| Longitud de desforrado (cubierta) | 20 mm          |
| Revestimiento contacto            | chapado en oro |

#### Datos comerciales

|                              |               |
|------------------------------|---------------|
| ECLASS-6.0                   | 27279218      |
| ECLASS-6.1                   | 27279218      |
| ECLASS-7.0                   | 27279218      |
| ECLASS-8.0                   | 27279218      |
| ECLASS-9.0                   | 27060311      |
| ECLASS-10.1                  | 27060311      |
| ECLASS-11.1                  | 27060311      |
| ECLASS-12.0                  | 27060311      |
| ETIM-5.0                     | EC001855      |
| GTIN                         | 4048879205030 |
| Número de tarifa arancelaria | 85444290      |
| Unidad de embalaje           | 1             |

#### Datos eléctricos | Alimentación

|   |      |
|---|------|
| Tensión de servicio CC                    | 24 V |
| Tensión de servicio CC mín.               | 18 V |
| Tensión de servicio CC máx.               | 30 V |
| Tensión de servicio CC máx. (UL "Listed") | 30 V |
| Corriente de servicio por contacto máx.   | 4 A  |

#### Diagnósticos

|                             |                 |
|-----------------------------|-----------------|
| LED de indicación de estado | amarillo, verde |
|-----------------------------|-----------------|

#### Instalación | Conexión

|                                   |         |
|-----------------------------------|---------|
| Longitud de desforrado (cubierta) | 20 mm   |
| Set de montaje                    | M12 x 1 |

#### Protección de equipos | Sistema eléctrico

|   |                        |
|---|------------------------|
| Condición adicional grado de protección     | insertado, Atornillado |
| Grado de contaminación                      | 3                      |
| Tensión de servicio                         | 0,8 kV                 |
| Grupo de sustancias aislantes (IEC 60664-1) | I                      |

#### Datos mecánicos | Datos de material

|                               |                             |
|-------------------------------|-----------------------------|
| Revestimiento bloqueo         | Nickeled                    |
| Revestimiento atornillamiento | nickel plated               |
| Material junta                | FKM                         |
| Material de bloqueo           | Fundición a presión de zinc |
| Material screw connection     | Fundición a presión de zinc |

#### Datos mecánicos | Datos de montaje

|                 |   |
|-----------------|---|
| Modo de montaje | insertado, Atornillado, Protección contra sacudidas |
|-----------------|---|

#### Características del entorno | Condiciones climáticas

La información contenida en esta ficha técnica se ha elaborado con el máximo cuidado.

La responsabilidad por la exacta integridad y actualidad de la información se limita a una negligencia grave. Versión: 21.06.2024

|  |                            |
|--|----------------------------|
| Temperatura de servicio mín.           | -25 °C                     |
| Temperatura de servicio máx.           | 85 °C                      |
| Additional condition temperature range | depending on cable quality |

#### Important installation notes

|                        |   |
|------------------------|---|
| Note on strain relief  | Protect the connectors by suitable measures from mechanical loads, e.g. by the usage of cable ties.   |
| Note on bending radius | <b>Attention:</b> Observe the permissible bending radii when laying cables, as the IP protection class can be endangered by excessive bending forces. |

|                      |                          |
|----------------------|--------------------------|
| Estándar de producto | DIN EN 61076-2-101 (M12) |
|----------------------|--------------------------|

#### Installation | Cable

|  |   |
|--|---|
| wire arrangement                               | , negro, azul   |
| Identificación de cable                        | 213   |
| Tipo de cable                                  | 1   |
| Color de la cubierta                           | gris  |
| Type of Certificate                            | cURus   |
| Amount stranding                               | 1   |
| Stranding                                      | 3 wires twisted   |
| wire arrangement                               | , negro, azul   |
| Cable weighth                                  | 34,1 g/m  |
| Material cubierta                              | PVC   |
| Dureza shore cubierta                          | 85 ± 5 Shore A  |
| Ausencia de sustancias (envoltura)             | Sin plomo, Libre de cadmio, Libre de clorofluorocarburos, Sin silicona  |
| Outer-diameter (jacket)                        | 4,6 mm  |
| Tolerance outer diameter (sheath)              | ± 5 %   |
| Material wire insulation                       | PVC   |
| Amount wires                                   | 3   |
| Outer diameter insulation                      | 1,25 mm   |
| Outer diameter tolerance core insulation       | ± 5 %   |
| Shore hardness wire insulation                 | 45 ± 5 Shore D  |
| Material properties wire insulation            | Fácil de procesar a máquina   |
| Ingredient freeness wire insulation            | Sin plomo, Libre de cadmio, Libre de clorofluorocarburos, Sin silicona  |
| Amount strands (wire)                          | 19  |
| Diameter of single wires                       | 0,15 mm   |
| Conductor crosssection (wire)                  | 0,34 mm <sup>2</sup>  |
| Material conductor wire                        | Cordón de cobre, pelado   |
| Conductor type (wire)                          | Clase de cordón 5   |
| Tensión nominal CA máx.                        | 300 V   |
| Intensidad de corriente (norma)                | a DIN VDE 0298-4  |
| Intensidad de corriente mín. cable             | 6 A   |
| Electrical resistance line constant wire       | 57 Ω/km @ 20 °C   |
| Tensión alterna soportada (cable - cable)      | 2 kV @ 60 s   |
| Tensión alterna soportada (envoltura de cable) | 2 kV @ 60 s   |
| Temperatura de servicio mín. (fija)            | -30 °C  |
| Temperatura de servicio máx. (fija)            | 80 °C   |
| Temperatura de servicio mín. (cambiante)       | -5 °C   |
| Temperatura de servicio máx. (cambiante)       | 80 °C   |
| Resistencia a la inflamabilidad                | IEC 60332-2-2   UL 1581 § 1100 FT2   UL 1581 § 1090                     |
| chemical resistance                            | bien, debe comprobarse en relación con la aplicación                    |
| Resistencia a la gasolina                      | bien, debe comprobarse en relación con la aplicación                    |
| Oil resistance                                 | bien, debe comprobarse en relación con la aplicación   DIN EN 60811-404 |
| radio de curvatura (fijo)                      | 5 x Outer diameter  |
| Radio de curvatura (móvil)                     | 10 x Outer diameter   |