

M12 male 0° A-cod. with cable

PUR 5x0.34 bk UL/CSA+robot+drag ch. 20m

Macho recto

Codificado A

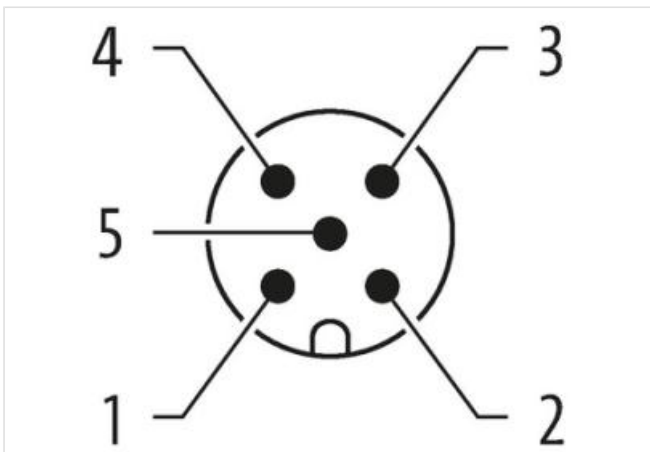
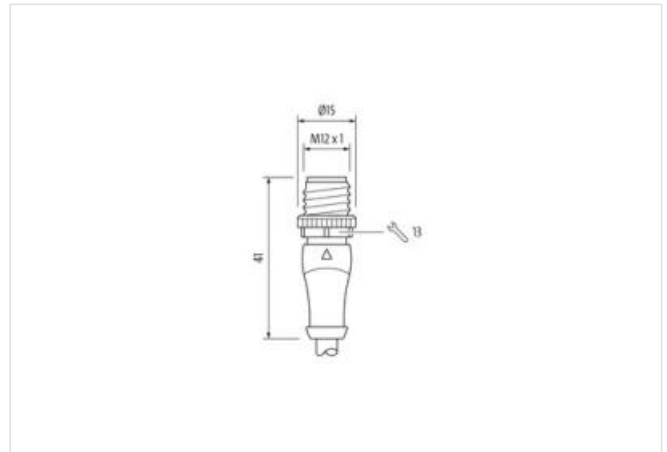
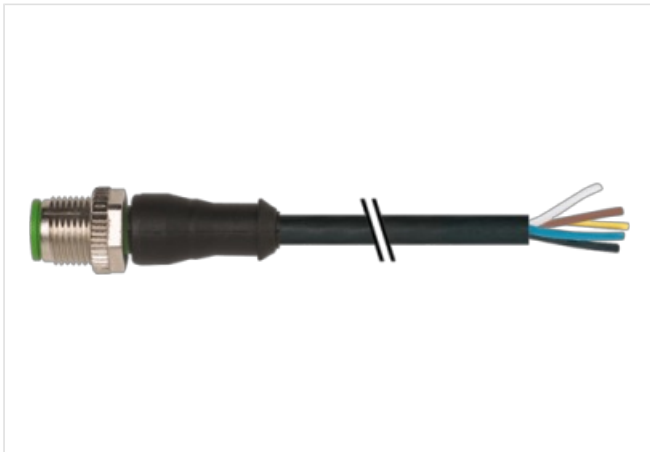
M12, 5 polos

Art. 7005 - M12 Lite (tornillo hexagonal de plástico) bajo pedido

Otras longitudes bajo demanda.

La resistencia a ambientes agresivos debe ser testada de forma individual para cada aplicación. Más información bajo demanda.

Carcasas de plástico con resistencia óptima contra elementos químicos y aceites

[Enlace al producto](#)**Ilustración**

1	BN
2	WH
3	BU
4	BK
5	GN YE

El producto puede diferir de la imagen



Longitud del cable

20 m

Par de apriete	0,6 Nm
Modo de montaje	insertado, Atornillado
Family construction form	M12
Rosca	M12 x 1
indicado para tubo corrugado (Ø int.)	10 mm
Salida de cable	recto
Codificación	A
Material	PUR
Nº de polos	5
Ancho de llave	SW13
Grado de protección (EN IEC 60529)	IP65, IP66K, IP67

Longitud de desforrado (cubierta)	20 mm
Family construction form	free cable end

Datos comerciales

ECLASS-6.0	27279218
ECLASS-7.0	27279218
ECLASS-8.0	27279218
ECLASS-9.0	27060311
ECLASS-10.1	27060311
ECLASS-11.1	27060311
ECLASS-12.0	27060311
ETIM-5.0	EC001855
GTIN	4048879868563
Número de tarifa arancelaria	85444290
Unidad de embalaje	1

Datos eléctricos | Alimentación

Tensión de servicio CA máx.	125 V
Tensión de servicio CC máx.	125 V
Tensión de servicio CA (UL "Listed")	30 V
Tensión de servicio CC (UL "Listed")	30 V
Corriente de servicio por contacto máx.	4 A

Diagnósticos

LED de indicación de estado	no
-----------------------------	----

Instalación | Conexión

Longitud de desforrado (cubierta)	20 mm
Set de montaje	M12 x 1

Protección de equipos | Sistema eléctrico

Condición adicional grado de protección	insertado, Atornillado
Grado de contaminación	3
Tensión de servicio	1,5 kV
Grupo de sustancias aislantes (IEC 60664-1)	I

Datos mecánicos | Datos de material

Revestimiento bloqueo	Recubierto con Safe Cover
Revestimiento atornillamiento	nickel plated
Material de bloqueo	Fundición a presión de zinc
Material screw connection	Fundición a presión de zinc

Datos mecánicos | Datos de montaje

Modo de montaje	insertado, Atornillado, Protección contra sacudidas
-----------------	---

Características del entorno | Condiciones climáticas

Temperatura de servicio mín.	-25 °C
------------------------------	--------

Temperatura de servicio máx.	85 °C
Additional condition temperature range	depending on cable quality
Important installation notes	
Note on strain relief	Protect the connectors by suitable measures from mechanical loads, e.g. by the usage of cable ties.
Note on bending radius	Attention: Observe the permissible bending radii when laying cables, as the IP protection class can be endangered by excessive bending forces.
Estándar de producto	DIN EN 61076-2-101 (M12)
Installation Cable	
wire arrangement	, negro, azul, blanco, Verde-amarillo
Identificación de cable	655
Tipo de cable	5
Color de la cubierta	negro
Type of Certificate	cURus
Amount stranding	1
Stranding	5 wires En torno a Relleno de cable twisted
Filler	sí
wire arrangement	, negro, azul, blanco, Verde-amarillo
Cable weight	41,8 g/m
Material cubierta	PUR
Dureza shore cubierta	58 ± 3 Shore D
Ausencia de sustancias (envoltura)	Sin plomo, Libre de cadmio, Libre de clorofluorocarburos, libre de halógenos, Sin silicona
Outer-diameter (jacket)	5 mm
Tolerance outer diameter (sheath)	± 5 %
Material wire insulation	PP
Amount wires	5
Outer diameter insulation	1,25 mm
Outer diameter tolerance core insulation	± 5 %
Shore hardness wire insulation	74 ± 3 Shore D
Ingredient freeness wire insulation	Sin plomo, Libre de cadmio, Libre de clorofluorocarburos, libre de halógenos, Sin silicona
Amount strands (wire)	42
Diameter of single wires	0,1 mm
Conductor crosssection (wire)	0,34 mm ²
Material conductor wire	Cordón de cobre, pelado
Conductor type (wire)	Clase de cordón 6
Tensión nominal CA máx.	300 V
Intensidad de corriente (norma)	a DIN VDE 0298-4
Intensidad de corriente mín. cable	4,5 A
Electrical resistance line constant wire	60 Ω/km @ 20 °C
Tensión alterna soportada (cable - cable)	2,5 kV @ 60 s
Tensión alterna soportada (envoltura de cable)	2,5 kV @ 60 s
Temperatura de servicio mín. (fija)	-40 °C
Temperatura de servicio máx. (fija)	80 °C / 90 °C @ 10000 h Funcionamiento
Temperatura de servicio mín. (cambiante)	-25 °C
Temperatura de servicio máx. (cambiante)	80 °C / 90 °C @ 10000 h Funcionamiento
UV resistance	DIN EN ISO 4892-2 A
Resistencia a la inflamabilidad	IEC 60332-2-2 UL 1581 § 1100 FT2 UL 1581 § 1090
chemical resistance	bien, debe comprobarse en relación con la aplicación
Resistencia a la gasolina	bien, debe comprobarse en relación con la aplicación
Oil resistance	bien, debe comprobarse en relación con la aplicación DIN EN 60811-404
radio de curvatura (fijo)	5 x Outer diameter
Radio de curvatura (móvil)	10 x Outer diameter
Número de ciclos de flexión (cadenas portacables)	10 Mio. @ 25 °C

Distancia de recorrido (cadenas portacables)	5 m @ 25 °C horizontal
--	--------------------------

Velocidad de desplazamiento	3,3 m/s @ 25 °C
-----------------------------	-----------------

Número de ciclos de torsión	1 Mio.
-----------------------------	--------

Estrés de torsión	± 360 °/m
-------------------	-----------

Velocidad de torsión	35 Ciclos/min
----------------------	---------------