

M8 male 0° A-cod. with cable

PVC 4x0.25 bk UL/CSA 5m

Macho recto

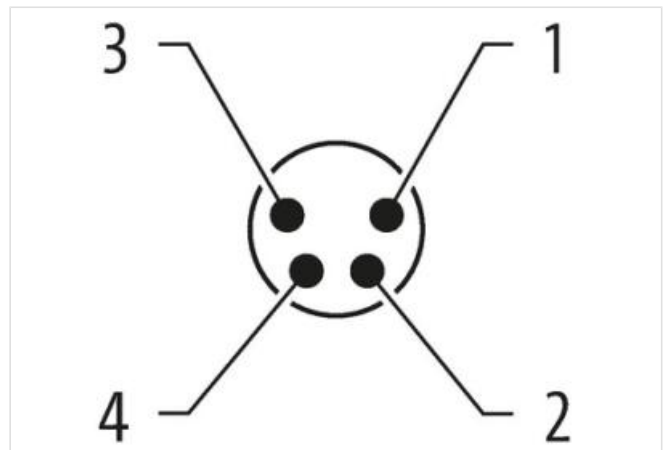
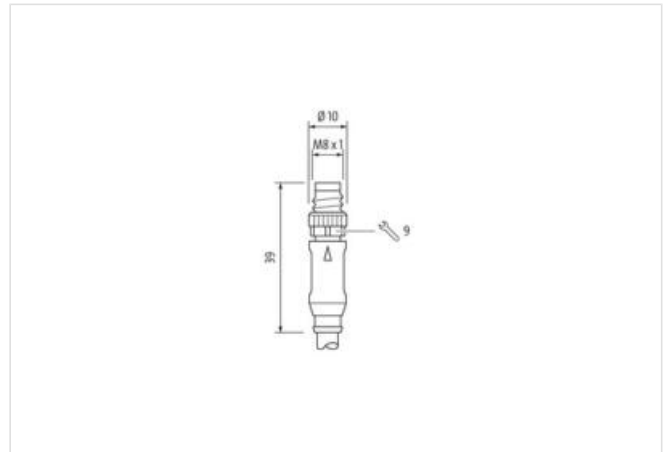
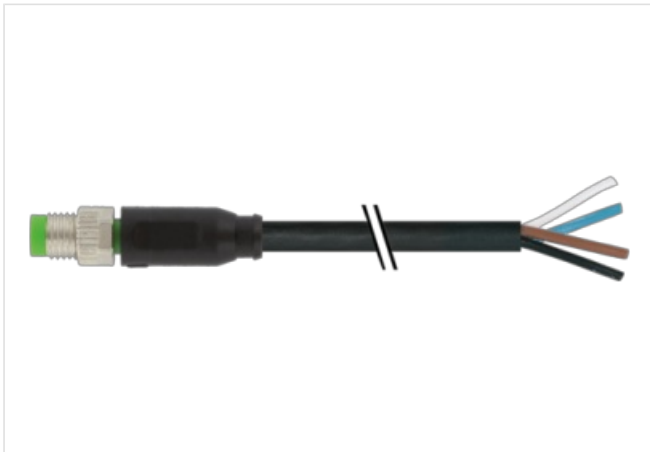
M8, 4-polos

Art. 7005 - M8 Lite (tornillo hexagonal de plástico) bajo pedido con manguera de cables

Carcasas de plástico con resistencia óptima contra elementos químicos y aceites

La resistencia a ambientes agresivos debe ser testada de forma individual para cada aplicación. Más información bajo demanda.

Otras longitudes bajo demanda.

[Enlace al producto](#)**Ilustración**

El producto puede diferir de la imagen



Longitud del cable

5 m

Par de apriete	0,4 Nm
Modo de montaje	insertado, Atornillado
Revestimiento contacto	chapado en oro
Family construction form	M8
Rosca	M8 x 1
indicado para tubo corrugado (Ø int.)	6,5 mm
Salida de cable	recto
Codificación	A
Material contacto	Aleación de cobre
Material	PUR
Nº de polos	4
Ancho de llave	SW9
Grado de protección (EN IEC 60529)	IP65, IP66K, IP67
Longitud de desforrado (cubierta)	20 mm
Revestimiento contacto	chapado en oro
Family construction form	free cable end
Datos comerciales	
ECLASS-6.0	27279218
ECLASS-6.1	27279218
ECLASS-7.0	27279218
ECLASS-8.0	27279218
ECLASS-9.0	27060311
ECLASS-10.1	27060311
ECLASS-11.1	27060311
ECLASS-12.0	27060311
ETIM-5.0	EC001855
GTIN	4048879232999
Número de tarifa arancelaria	85444290
Unidad de embalaje	1
Datos eléctricos Alimentación	
Tensión de servicio CA máx.	50 V
Tensión de servicio CC máx.	60 V
Tensión de servicio CA (UL "Listed")	30 V
Tensión de servicio CC (UL "Listed")	30 V
Corriente de servicio por contacto máx.	4 A
Diagnósticos	
LED de indicación de estado	no
Instalación Conexión	
Longitud de desforrado (cubierta)	20 mm
Set de montaje	M8 x 1
Protección de equipos Sistema eléctrico	
Condición adicional grado de protección	insertado, Atornillado
Grado de contaminación	3
Tensión de servicio	1,5 kV
Grupo de sustancias aislantes (IEC 60664-1)	I
Datos mecánicos Datos de material	
Revestimiento bloqueo	Nickeled
Revestimiento atornillamiento	nickel plated
Material transportador de contactos	TPU
Material de bloqueo	Fundición a presión de zinc
Material screw connection	Cobre (latón)

Datos mecánicos Datos de montaje	
Modo de montaje	insertado, Atornillado, Protección contra sacudidas
Características del entorno Condiciones climáticas	
Temperatura de servicio mín.	-25 °C
Temperatura de servicio máx.	85 °C
Additional condition temperature range	depending on cable quality
Important installation notes	
Note on strain relief	Protect the connectors by suitable measures from mechanical loads, e.g. by the usage of cable ties.
Note on bending radius	Attention: Observe the permissible bending radii when laying cables, as the IP protection class can be endangered by excessive bending forces.
Estándar de producto	DIN EN 61076-2-104 (M8)
Installation Cable	
wire arrangement	, negro, azul, blanco
Identificación de cable	611
Tipo de cable	1
Color de la cubierta	negro
Type of Certificate	cURus
Amount stranding	1
Stranding	4 wires twisted
wire arrangement	, negro, azul, blanco
Cable weight	34,76 g/m
Material cubierta	PVC
Dureza shore cubierta	85 ± 5 Shore A
Ausencia de sustancias (envoltura)	Sin plomo, Libre de cadmio, Libre de clorofluorocarburos, Sin silicona
Outer-diameter (jacket)	4,8 mm
Tolerance outer diameter (sheath)	± 5 %
Material wire insulation	PVC
Amount wires	4
Outer diameter insulation	1,25 mm
Outer diameter tolerance core insulation	± 5 %
Shore hardness wire insulation	45 ± 5 Shore D
Material properties wire insulation	Fácil de procesar a máquina
Ingredient freeness wire insulation	Sin plomo, Libre de cadmio, Libre de clorofluorocarburos, Sin silicona
Amount strands (wire)	14
Diameter of single wires	0,15 mm
Conductor crosssection (wire)	0,25 mm ²
Material conductor wire	Cordón de cobre, pelado
Conductor type (wire)	Clase de cordón 5
Tensión nominal CA máx.	300 V
Intensidad de corriente (norma)	a DIN VDE 0298-4
Intensidad de corriente mín. cable	3,6 A
Electrical resistance line constant wire	79 Ω/km @ 20 °C
Tensión alterna soportada (cable - cable)	2 kV @ 60 s
Tensión alterna soportada (envoltura de cable)	2 kV @ 60 s
Temperatura de servicio mín. (fija)	-30 °C
Temperatura de servicio máx. (fija)	80 °C
Temperatura de servicio mín. (cambiante)	-5 °C
Temperatura de servicio máx. (cambiante)	80 °C
UV resistance	DIN EN ISO 4892-2 A
Resistencia a la inflamabilidad	IEC 60332-2-2 UL 1581 § 1090 UL 1581 § 1100 FT2
chemical resistance	bien, debe comprobarse en relación con la aplicación
Resistencia a la gasolina	bien, debe comprobarse en relación con la aplicación

Oil resistance	DIN EN 60811-404 bien, debe comprobarse en relación con la aplicación
radio de curvatura (fijo)	5 x Outer diameter
Radio de curvatura (móvil)	10 x Outer diameter